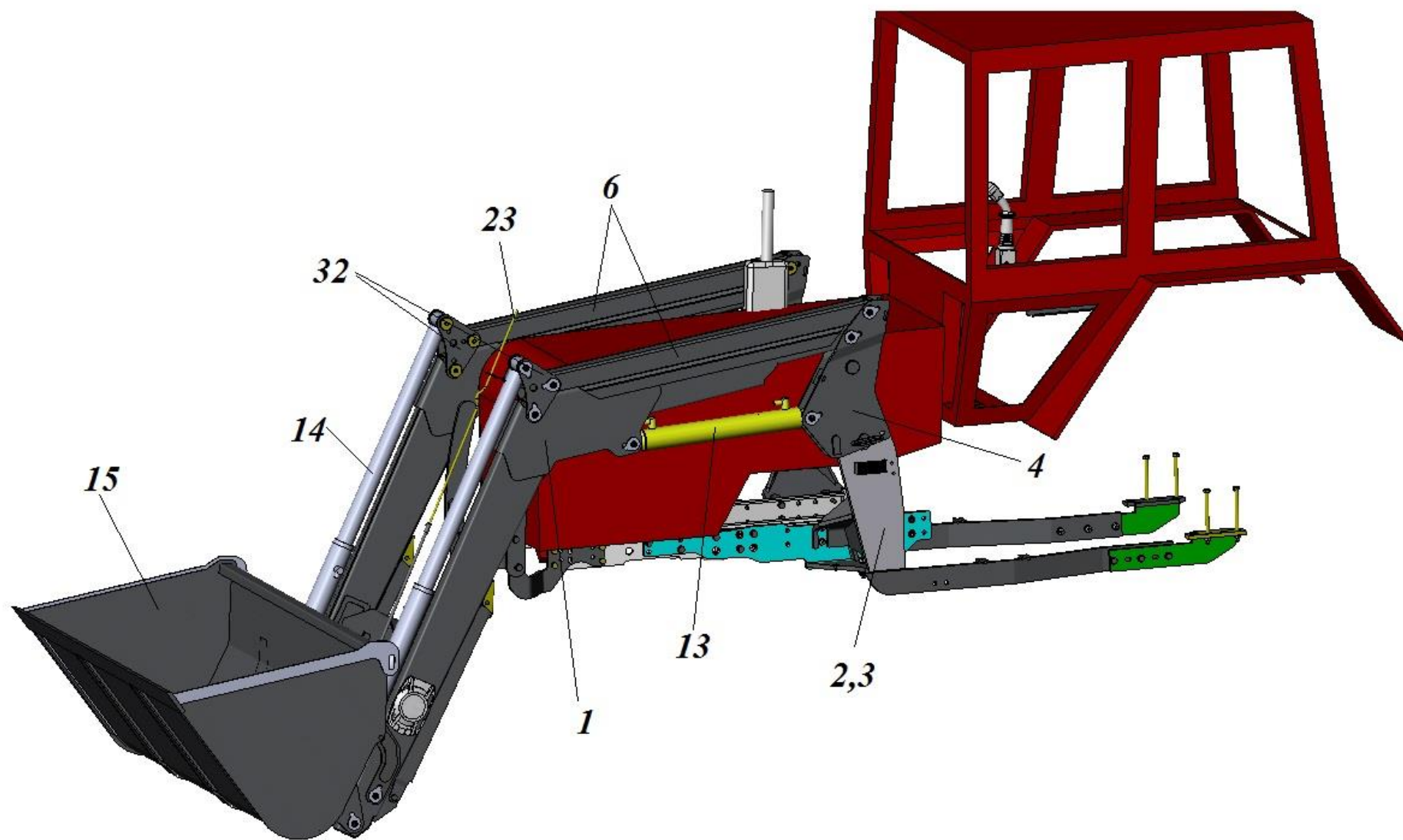
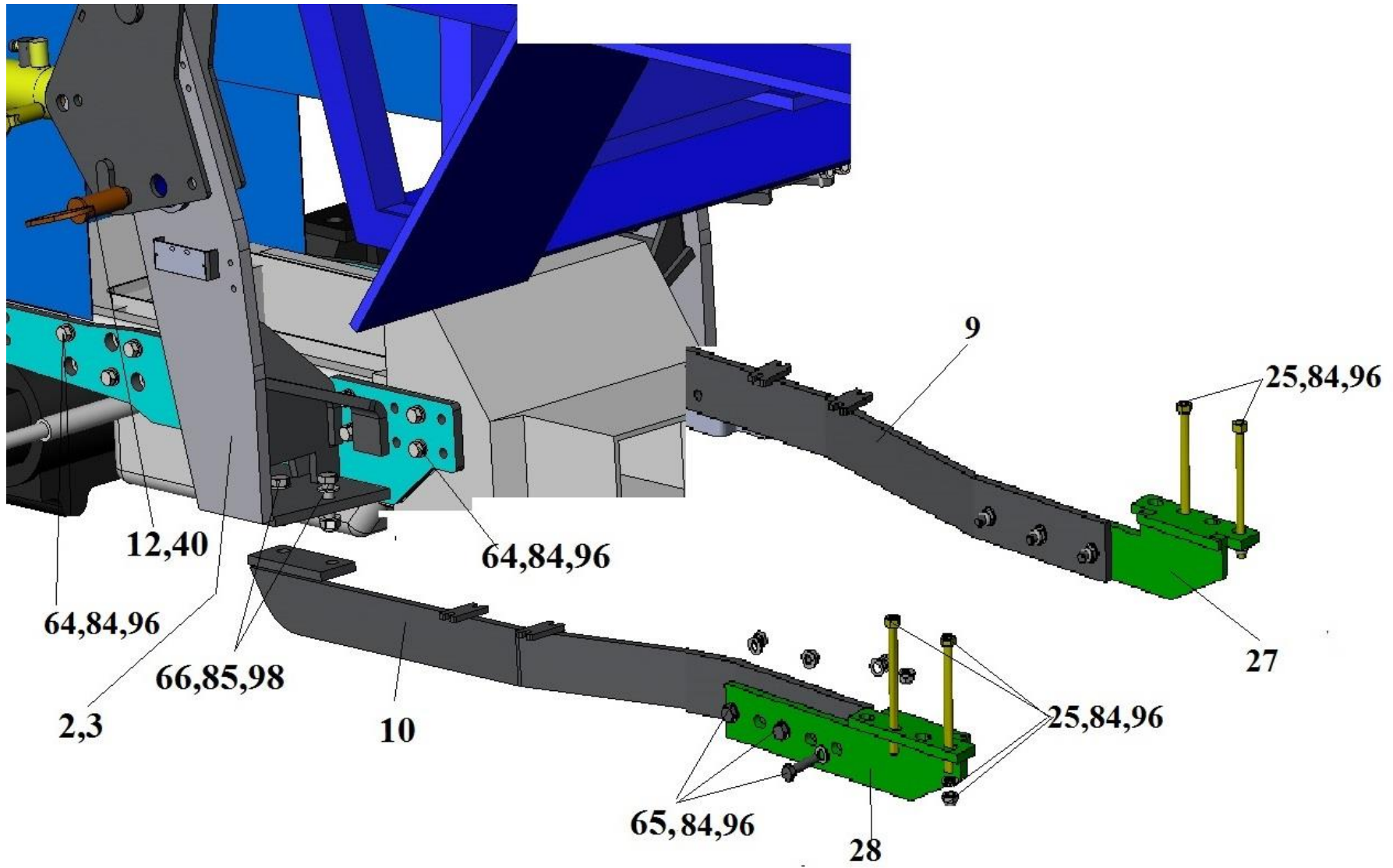
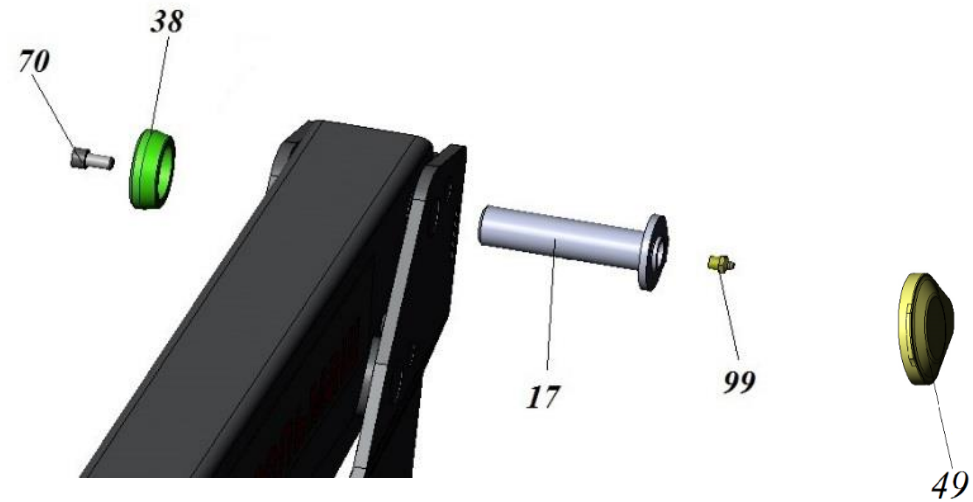
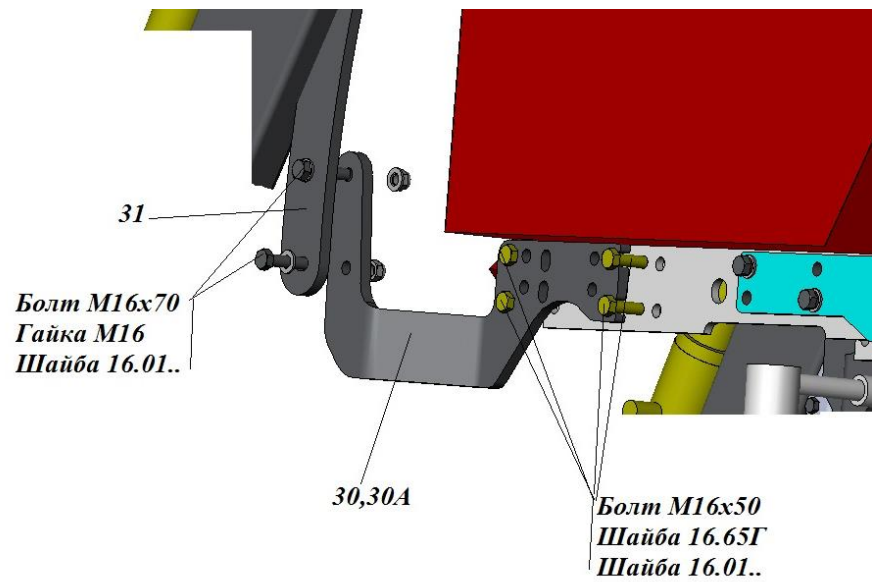
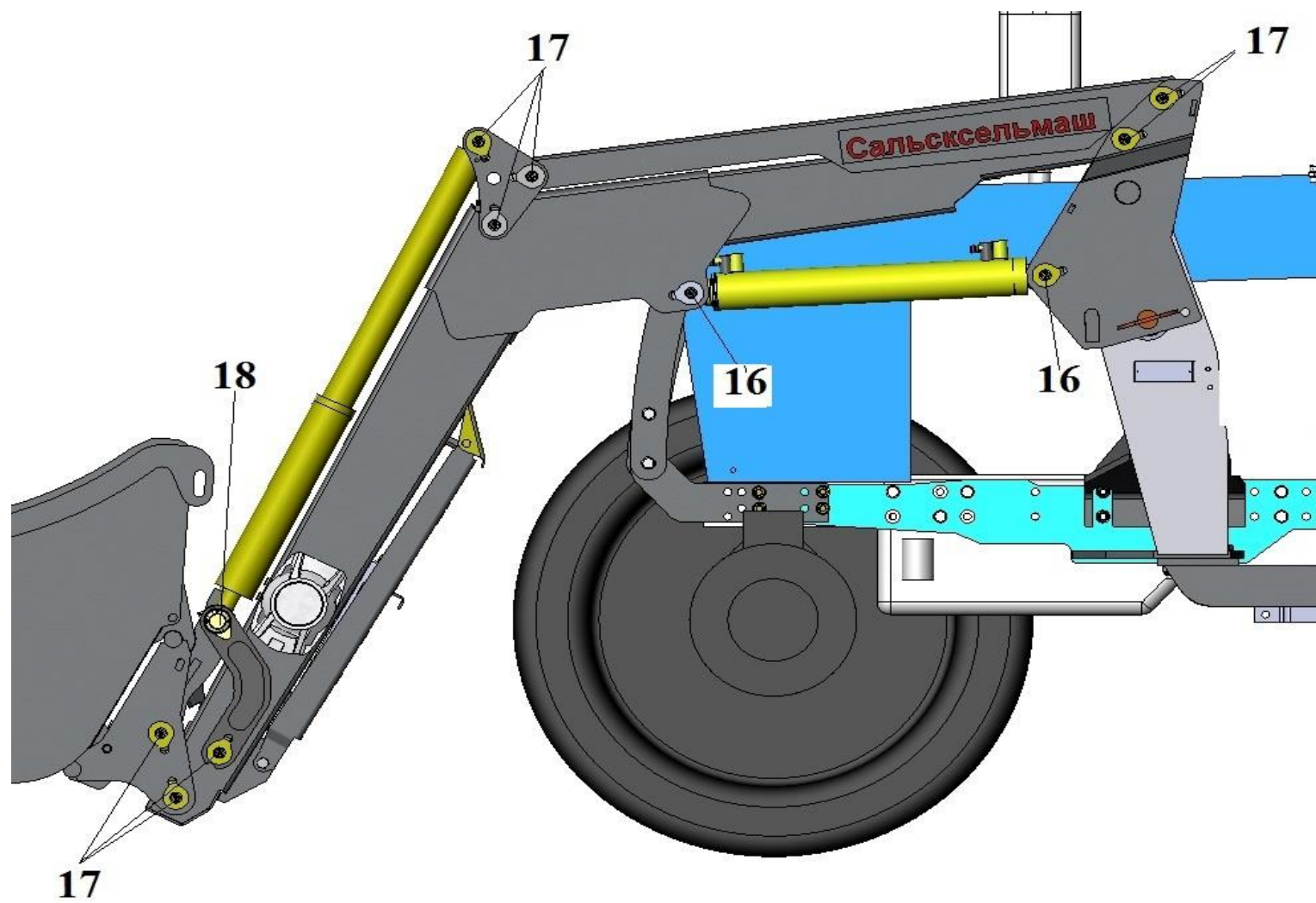


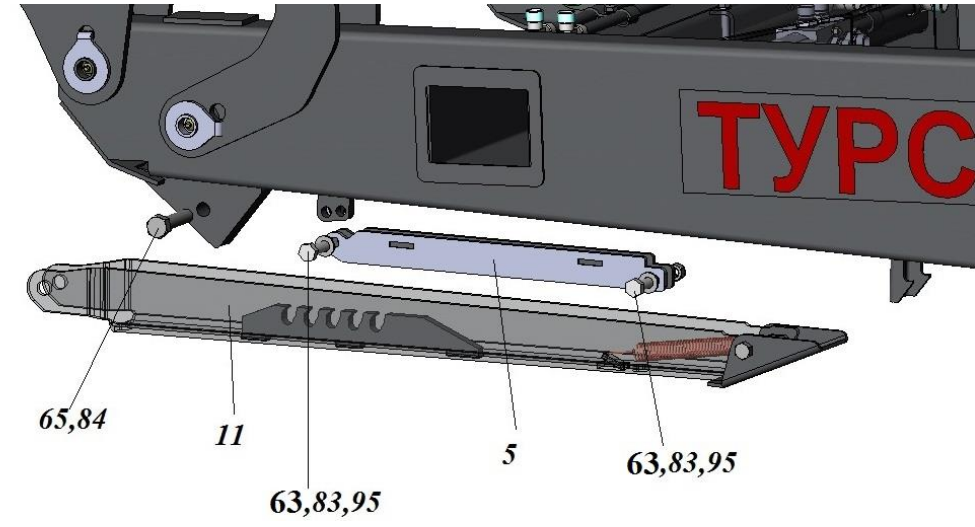
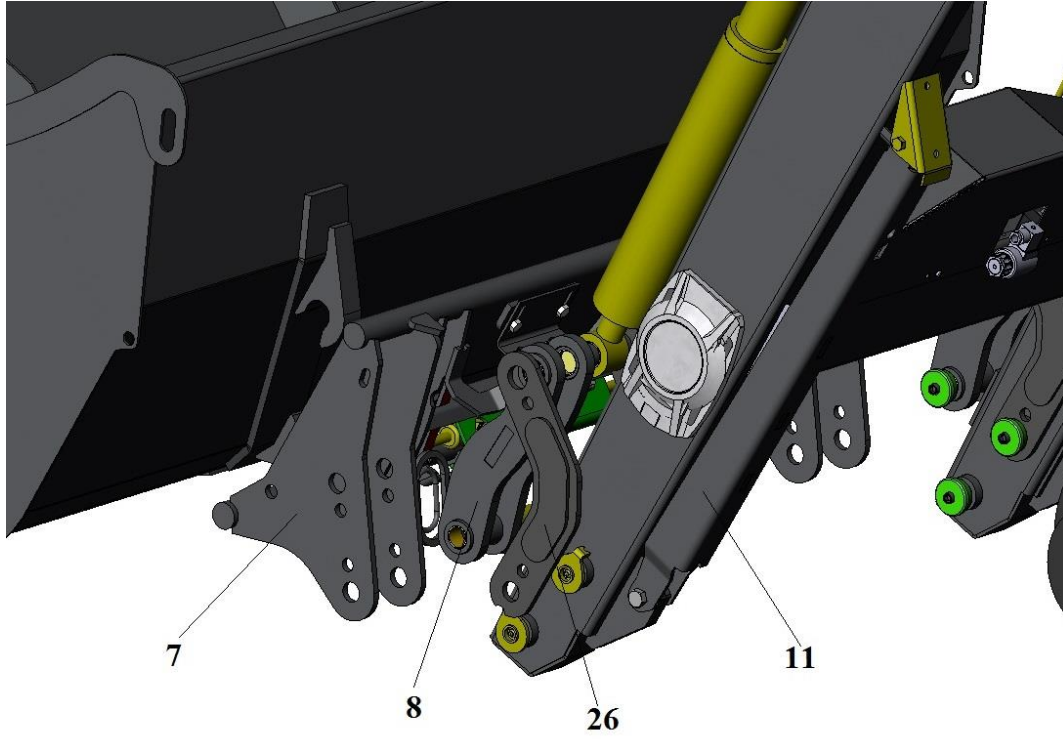
КУН-1500-0Д Погрузчик универсальный

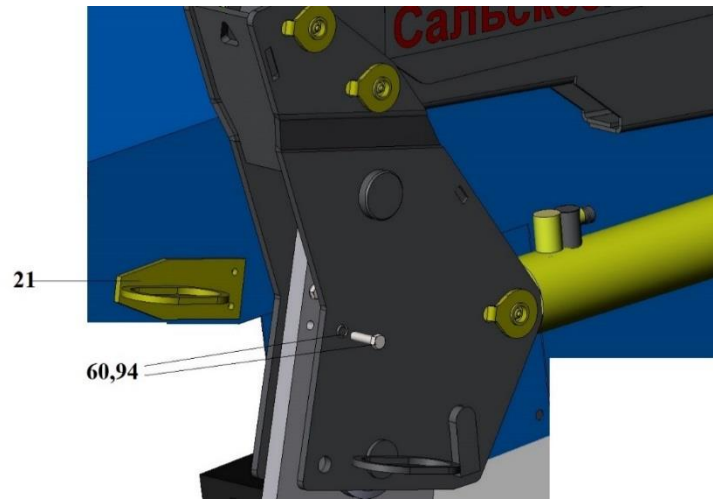


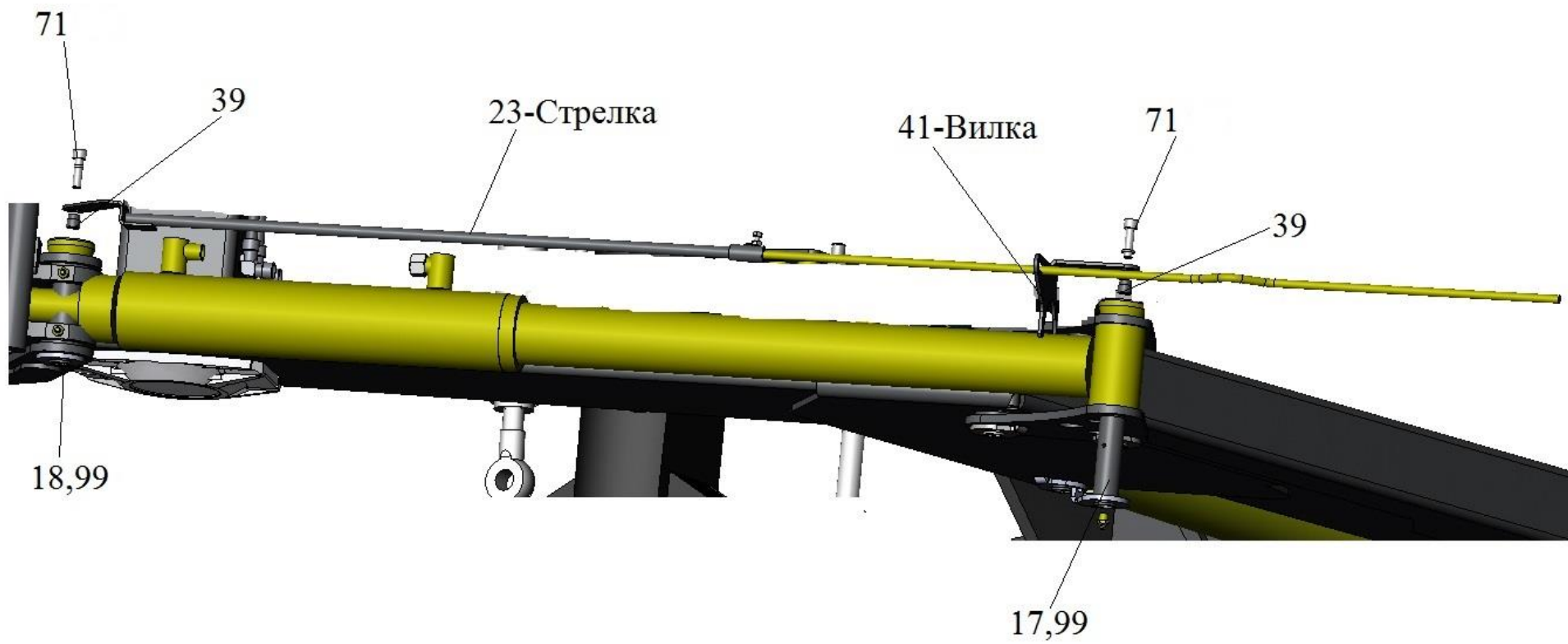


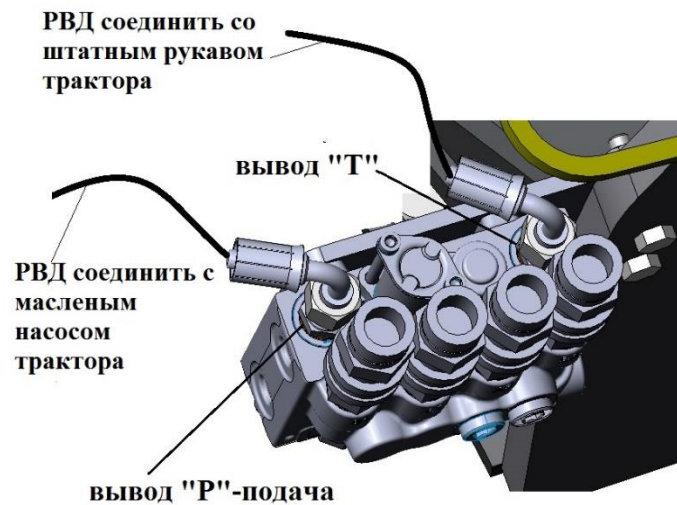
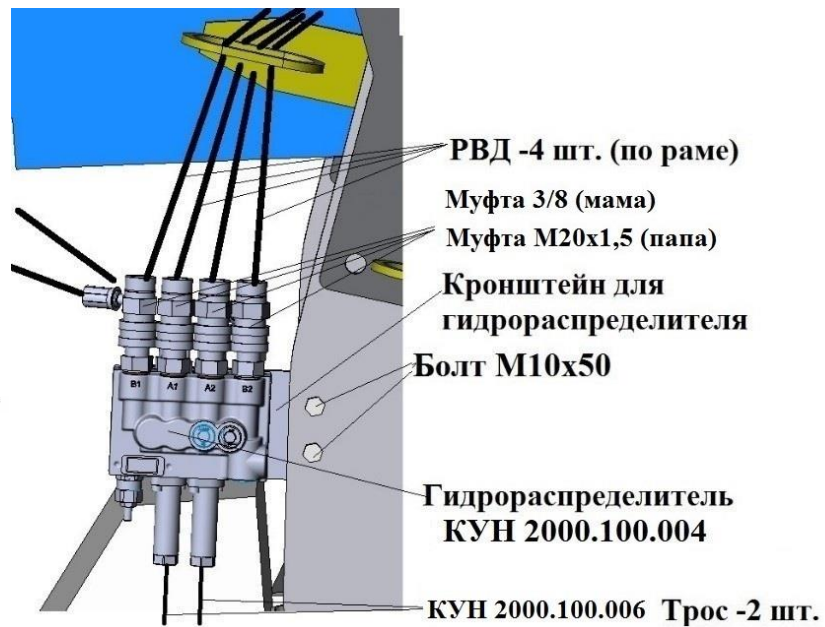
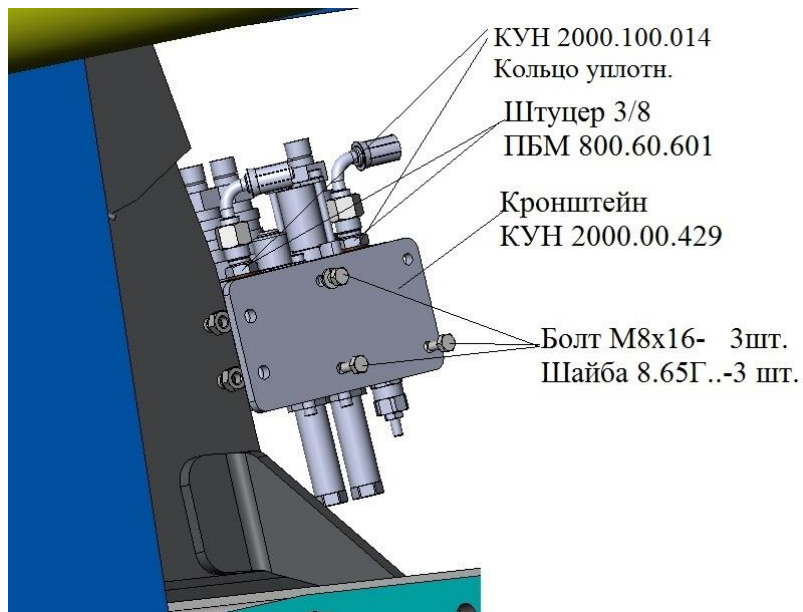






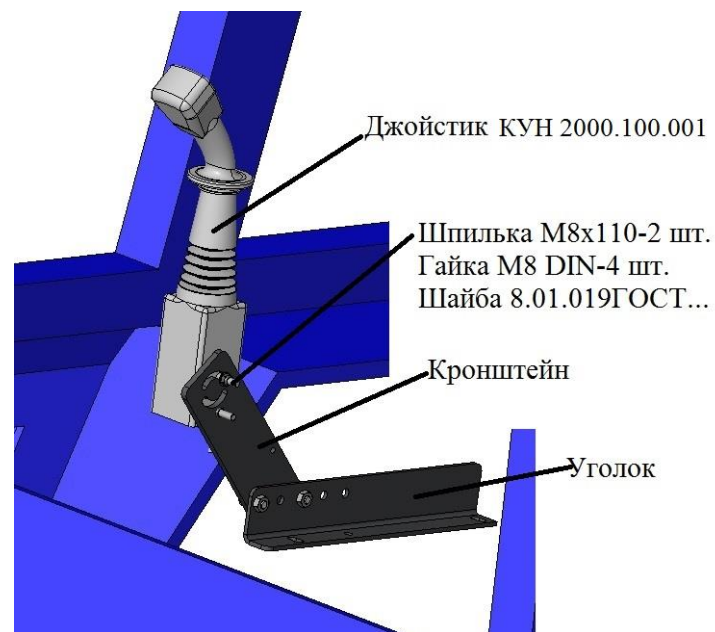






Установка кронштейнов для джойстика.

Для установки джойстика необходимо прикрутить уголок КУН 2000.00.423-15 с боку под сиденьем трактора, с правой стороны (болтами трактора). К уголку прикрутить кронштейн КУН 2000.00.432 для джойстика двумя болтами М10х25, гайками и шайбами. Джойстик прикрутить шпильками М8х110 и гайками



КУН-1500.00.000 Погрузчик универсальный

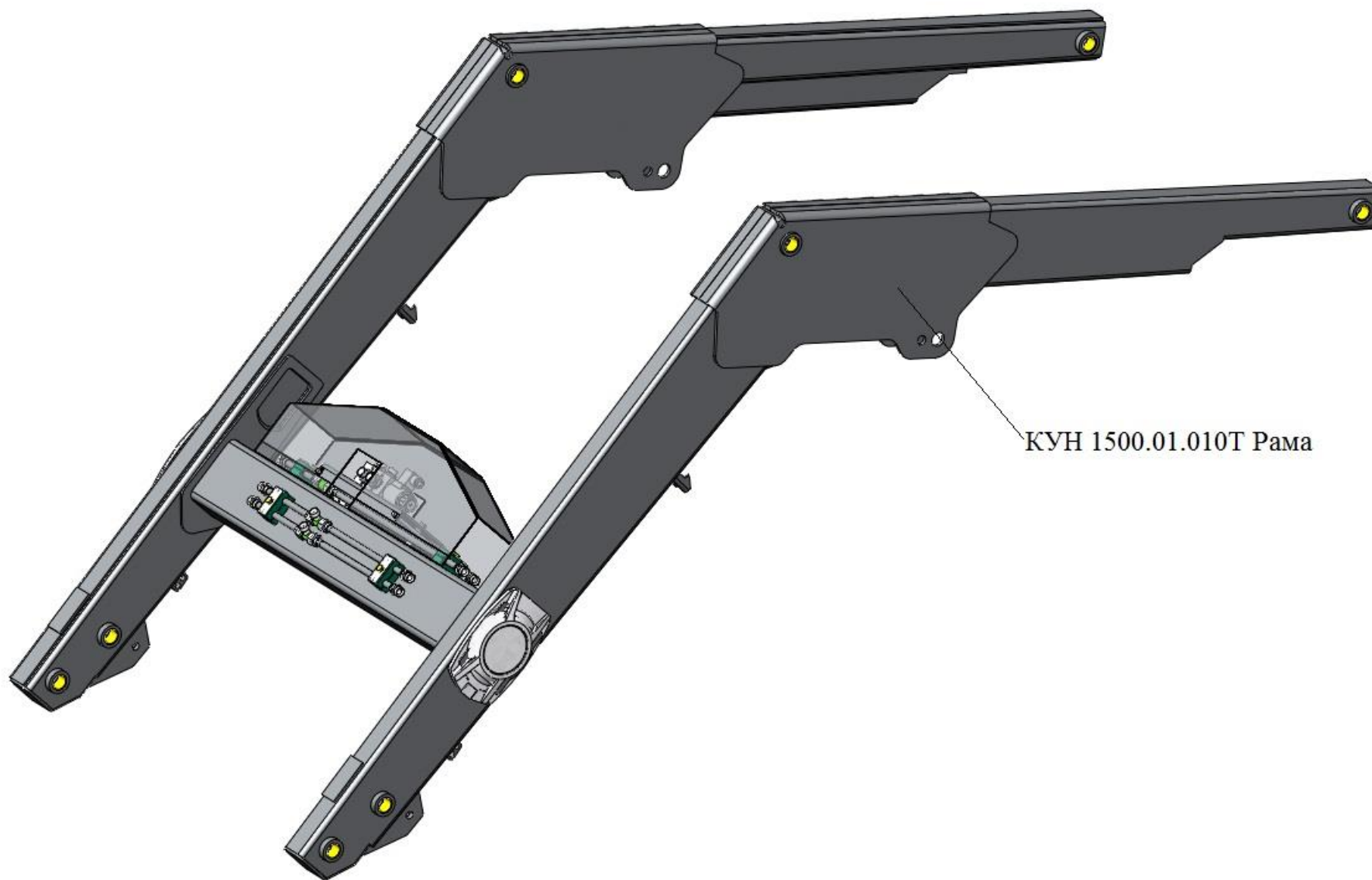
Поз.	Обозначение	Наименование	Кол-во
		<u>Сборочные единицы</u>	
1	КУН 1500.01.000	Рама	1
2	КУН 1500.02.000	Панель навески	1
3	КУН 1500.02.000-01	Панель навески	1
4	КУН 1500.03.000	Стойка	2
5	КУН 2000.04.000	Кронштейн	2
6	КУН 2000.05.000	Тяга	2
7	КУН 1500.06.000	Переходник	1
8	КУН 1500.07.000	Кронштейн	2
9	КУН 1500.08.000	Тяга разгружающая	1
10	КУН 1500.08.000-01	Тяга разгружающая	1
11	КУН 2000.09.000	Подножка	2
12	КУН 2000.10.000	Фиксатор	2
13	КУН 2000.11.000	Гидроцилиндр	2
14	КУН 1500.12.000	Гидроцилиндр	2
15	КУН 2000.15.000	Ковш 0,8м3	1
16	КУН 2000.00.010	Ось (ф30мм, L=104мм)	4
17	КУН 2000.00.020	Ось (ф30мм, L=137мм)	16
18	КУН 2000.00.030	Ось (ф35мм, L=137мм)	2
21	КУН 2000.00.060	Поддержка	1
22	КУН 2000.00.070-01	Электрооборудование	1
23	КУН 400.00.500	Стрелка	1
24	ПБМ-800.60.010	Переходник (для насоса трактора)	1
25	ПБМ-800.00.010	Болт специальный	4 для 952,1025,82
26	КУН 1500.00.100	Кронштейн	4
27	КУН 1500.00.160	Кронштейн	1
28	КУН 1500.00.160-01	Кронштейн	1
	ОПШ 00.030	Болт М16х120	2 (только на поддон)

		<u>Детали</u>	
30	КУН 1500.00.402	Ограждение	1
30А	КУН 1500.00.402-01	Ограждение	1
31	КУН 2000.00.403	Кронштейн	2
32	КУН 2000.00.404	Кронштейн ППМ	4
34	ПБМ 1200.02.482	Планка	2 для МТЗ-82
36			
38	КУН 2000.00.009	Крышка	22
39	КУН 2000.00.809	Втулка	2
40	КУН 00.623Б	Шплинт пружинный	2
41	КУН 400.00.401	Вилка	1
42	КУН 2000.00.426-1025	Кронштейн	1 для ресивера
43	ПБМ-800.60.601	Штуцер 3/8	2
44	ПБМ-800.60.602	Штуцер переходной (М24х1,5 на М20х1,5)	1
45	КУН 2000.00.432	Кронштейн джойстика	1
46	КУН 2000.00.429	Кронштейн гидрораспределителя	1
47	КУН 2000.100.014	Кольцо уплотнительное 3/8	6
49	ППВ 1900.00.008	Крышка	22
50	КУН 2000.00.005	Кольцо резиновое	20
51	КУН 2000.00.423-15	Уголок	1
		<u>Стандартные изделия</u>	
59			
60		Болт М8х16.58.019 ГОСТ 7798-70	3
61		Болт М10х40.58.019 ГОСТ 7798-70	2
62		Болт М10х50.58.019 ГОСТ 7798-70	2
63		Болт М12х40.58.019 ГОСТ 7798-70	4
64		Болт М16х50.58.019 ГОСТ 7798-70	8
65		Болт М16х70.58.019 ГОСТ 7798-70	40
66		Болт М20х70.58.019 ГОСТ 7798-70	4

67		Болт М10х25.58.019 ГОСТ 7798-70	2
		Болт М20х60.58.019 ГОСТ 7798-70	4 для 1021.3
70		Винт М10х20.58.019 ГОСТ11738-84	20
71		Винт М10х35.58.019 ГОСТ11738-84	2
80			
81		Гайка М8 DIN 985	4
82		Гайка М10 ГОСТ5915-70	4
83		Гайка М12 DIN 985	4
84		Гайка М16 DIN 985	24
85		Гайка М20 DIN 985	4
90			
91			
92		Шайба А.8.01.019 ГОСТ 11371-78	5
93		Шайба 8.65Г.019 ГОСТ 6402-70	3
94		Шайба 10.65Г.019 ГОСТ 6402-70	6
95		Шайба А.12.01.019 ГОСТ 11371-78	4
96		Шайба А.16.01.019 ГОСТ 11371-78	62
97		Шайба 16.65Г.019 ГОСТ 6402-70	34
98		Шайба А.20.01.019 ГОСТ 11371-78	12
99	КУН 2000.100.012	Масленка 1.2Ц6	22
		Шайба 20.65Г.019 ГОСТ 6402-70	4 для 1021.3
101		Шпилька М8х110 ГОСТ22034-76	2
109	РВД 12.01.090.01	Рукав L=1,0м	2
110			
111			
		<u>Прочие изделия</u>	

120	КУН 2000.100.001	Джойстик	1
121	КУН 2000.100.006	Трос 2м	2
122	КУН 2000.100.004	Гидрораспределитель	1
123	БРС 02.000 3/8	Муфта (3/8") мама	4
123А	БРС 01.000 М20х1,5	Муфта (М20х1,5) папа	4
		Для ресивера	
	КУН 2000.00.002	Рукав 12,5х24-168 ГОСТ10362-76	1 L=0,6м
	КУН 2000.00.003	Рукав 12,5х24-168 ГОСТ10362-76	1 L=0,8м
	ОПШ-18.100.057	Хомут стяжной 20х32	4
	ПКУ-0,8.04.030	Переходник	2
	РВД 10.00.004	Гайка накидная М20х1,5(гр.24)	2
		Болт М12х40.58.019 ГОСТ7798-70	4
		Гайка М12-6Н.5.019 ГОСТ5915-70	4
		Шайба А.12.01.019 ГОСТ 11371-78	4
		Болт М16х50.58.019 ГОСТ 7798-70	2
		Гайка М16 DIN 985	2
		Шайба А.16.01.019 ГОСТ 11371-78	2

КУН 1500.01.000 Рама подъема



КУН 1500.01.010Т Рама

КУН-1500.01.000 Рама подъема в сборе

Позиции	Обозначение	Наименование	Кол-во
1	КУН 1500.01.010Т	Рама	1
2	КУН 2000.01.070	Трубопровод	2
2А	КУН 2000.01.070-01	Трубопровод	2
3	КУН 2000.01.080	Трубопровод	2
3А	КУН 2000.01.080-01	Трубопровод	2
4	КУН 2000.00.070-02	Электрооборудование	1
5	КУН 2000.00.411	Кронштейн	1
6	ППВ 1900.00.009	Крышка	2
7	КУН 2000.00.416	Крышка	1
8	КУН 2000.00.606	Шпилька	2
9	КУН 2000.01.604	Штуцер 1/2	6
10	КУН 2000.100.014	Шайба	6
11	КУН 2000.00.007	Опора трубопровода	8
12	КУН 2000.00.428	Прижим	4
13	КУН 2000.00.005	Кольцо резиновое	36 (покупное изделие)
14		Болт М8х35 ГОСТ 7798-70	4
15		Болт М8х25 ГОСТ 7798-70	2
16		Гайка М6-6Н ГОСТ 5915-70	2
17		Гайка М8 DIN	4
18		Шайба 6.65Г.019 ГОСТ 6402-70	2
19		Шайба 8.01.019 ГОСТ 11731-78	6
20			
21		Шайба 8.65Г.019 ГОСТ 6402-70	6
22		Болт М6х60 ГОСТ 7798-70	2
23	РВД 10.01.020	РВД	2 L=0,4м
	РВД 10.01.030	РВД	2 L=0,5м
24	РВД 10.01.190	РВД	2 L=0,280м
25	РВД 10.01.260	РВД	2 L=1,7м
26	РВД 10.01.120.01	РВД	2 L=1,6м
27	РВД 10.01.300	РВД	2 L=2,3м
28	РВД 10.01.390.01	РВД	4 L=3,7м

		Покупные изделия	
	КУН 2000.00.160	Тройник	4
29	КУН 2000.100.002	Дивертор потока 6-ти ходовой (1/2)	1
30	КУН 2000.100.016	Разъем для дивертора	1

Рис.2

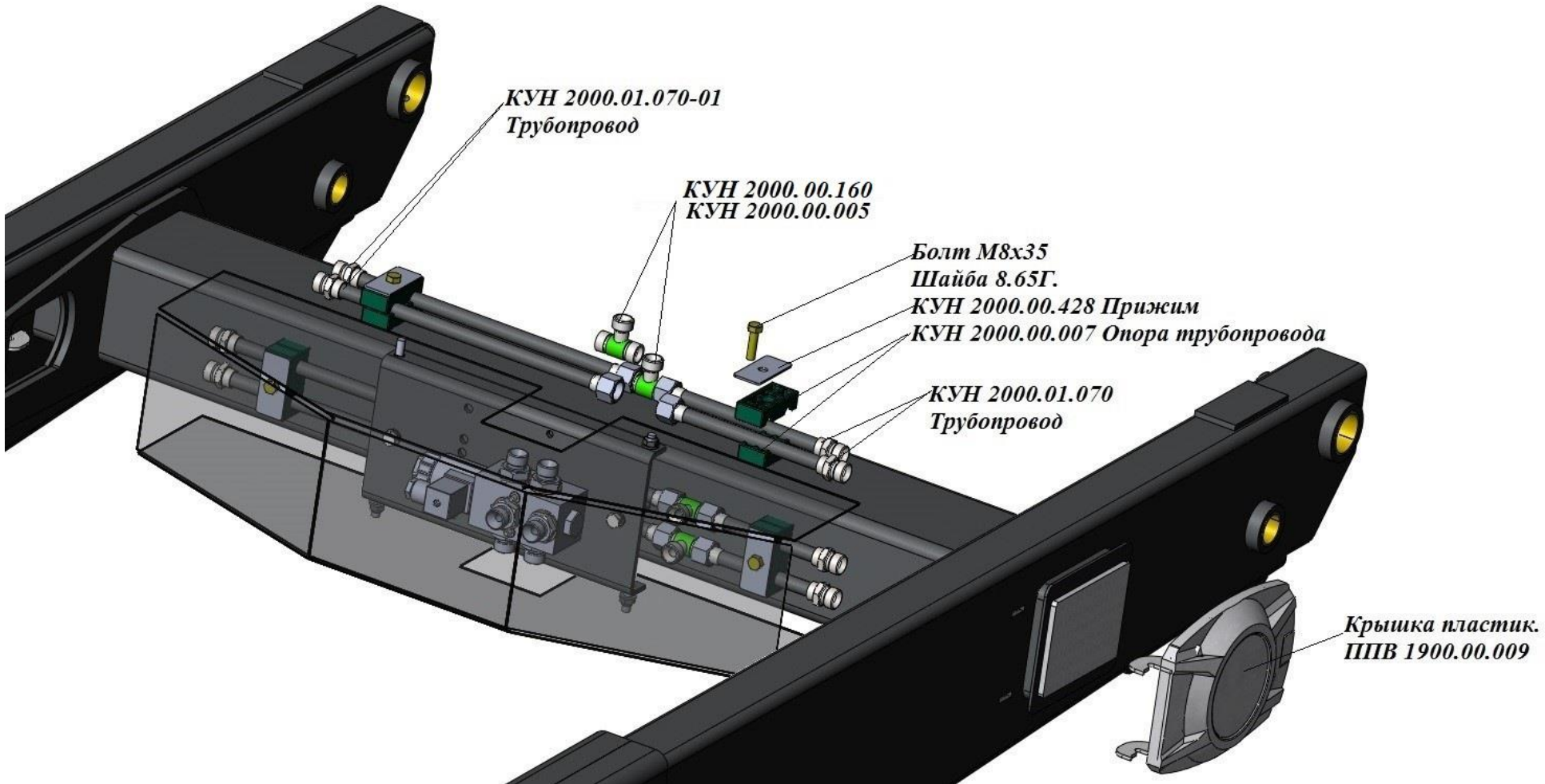
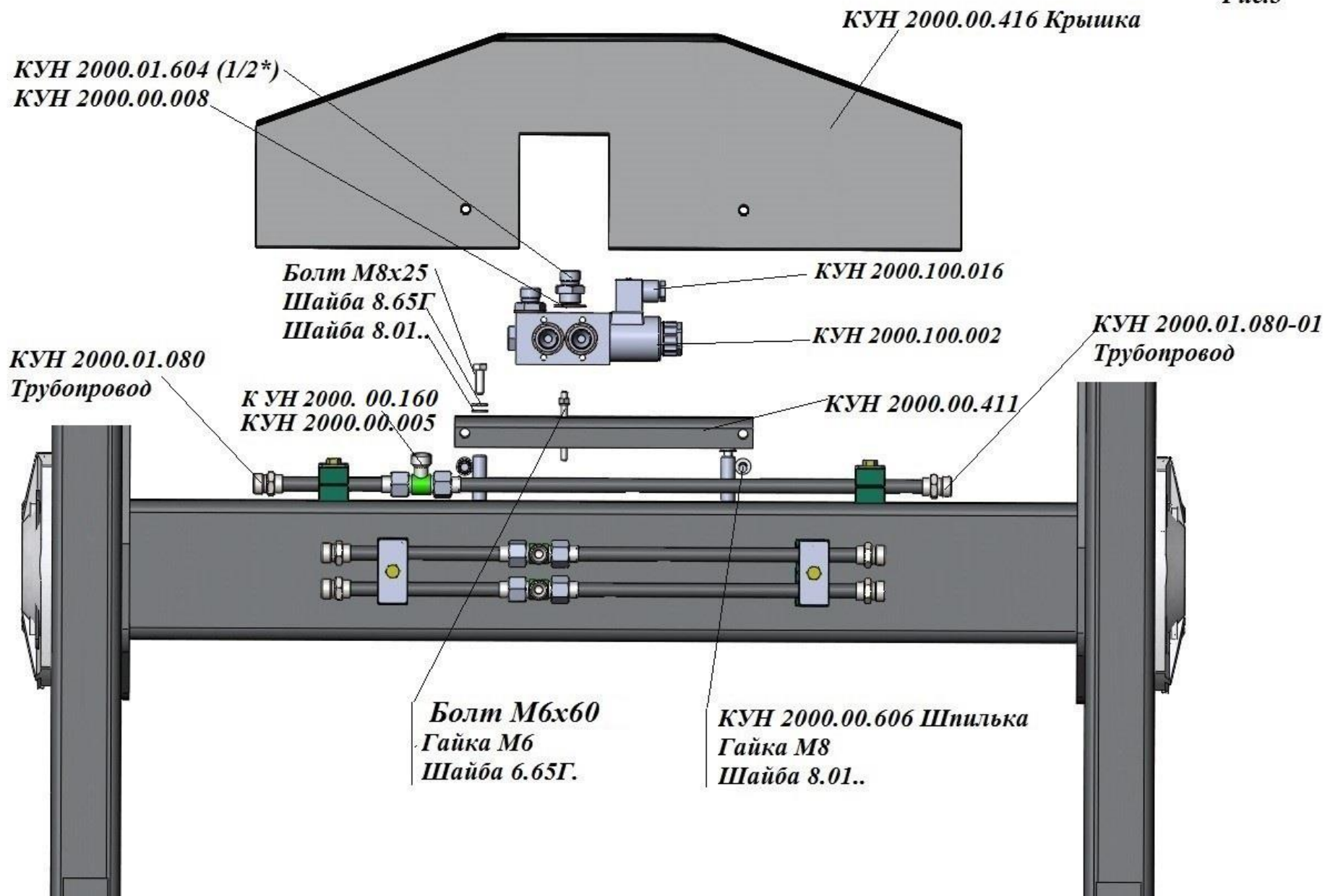


Рис.3



РВД на ГЦ подъема
L= 1,7м и L= 2,3м
+ КУН 2000.00.005

РВД L=3,7м
+ КУН 2000.00.005

РВД L=0,5м
+ КУН 2000.00.005

провод

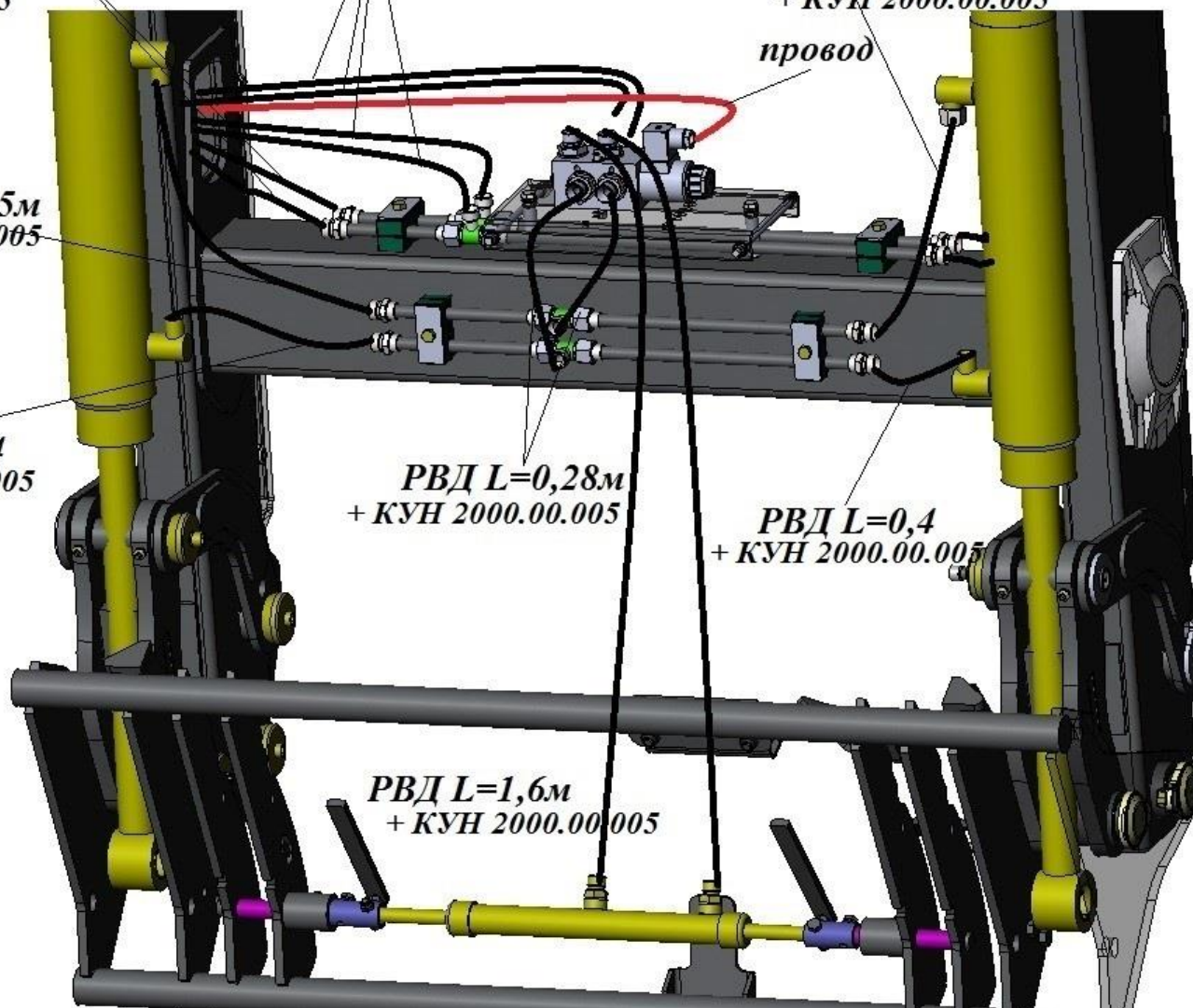
РВД L=0,5м
+ КУН 2000.00.005

РВД L=0,4
+ КУН 2000.00.005

РВД L=0,28м
+ КУН 2000.00.005

РВД L=0,4
+ КУН 2000.00.005

РВД L=1,6м
+ КУН 2000.00.005



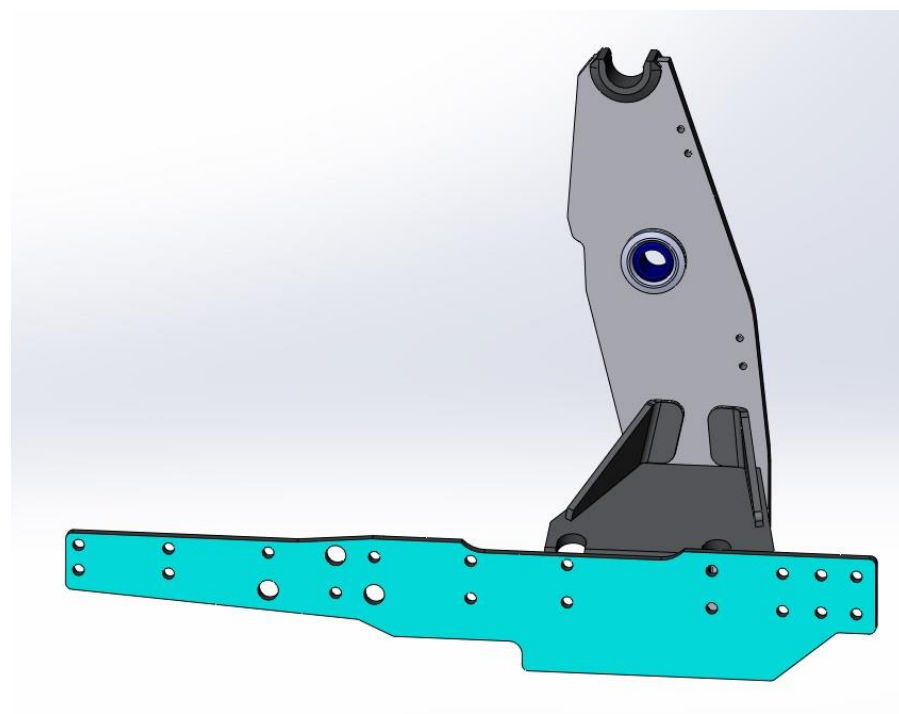
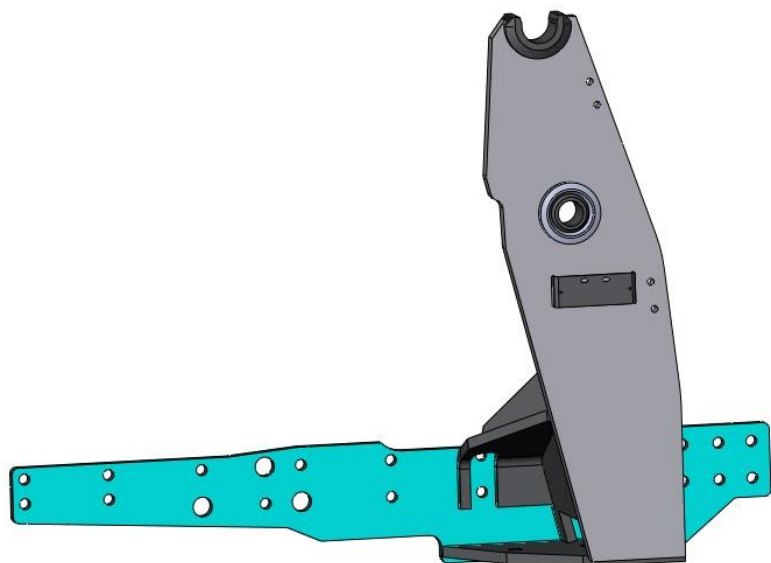
КУН 1500.01.010Т Рама подьема



КУН 1500.01.010Т

Обозначение	Наименование	Кол-во
КУН 1500.01.010	Рама	1
КУН 2000.00.803	Втулка	16

КУН 1500.02.000 / -01 Панель левая и правая

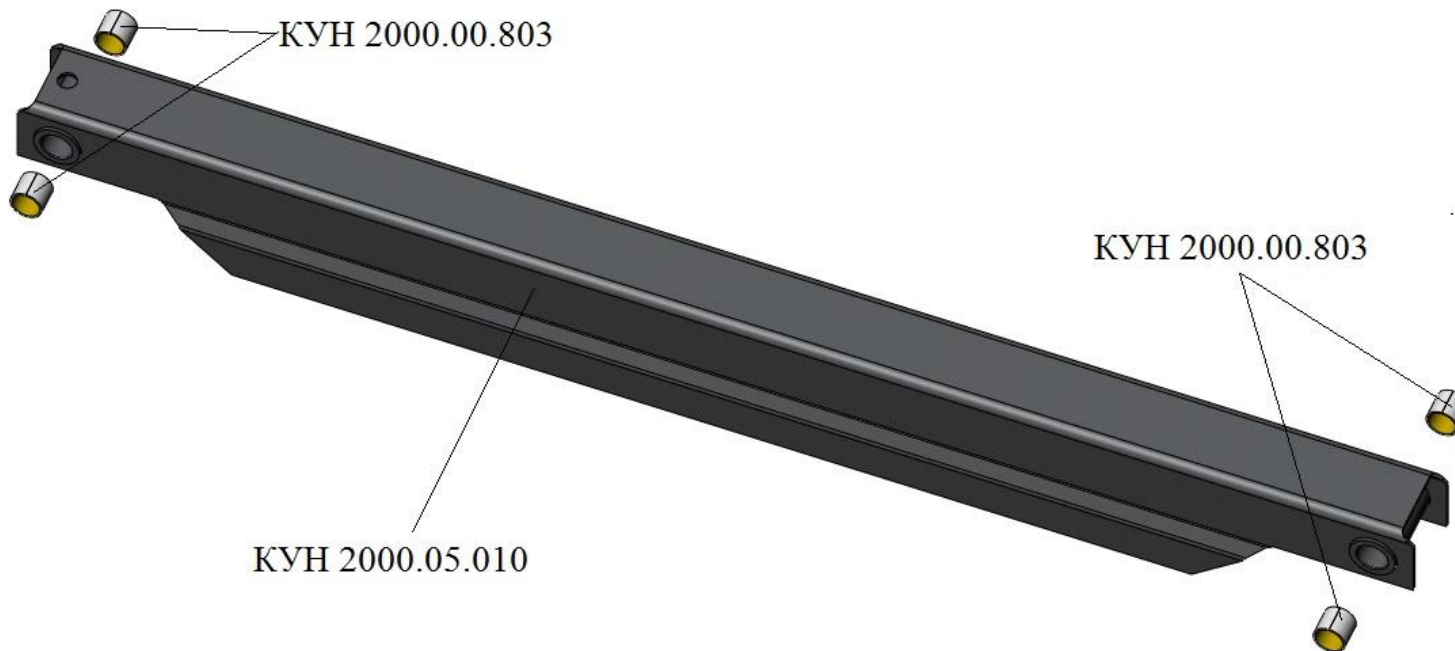


КУН 1500.03.000 Стойка



КУН 2000.05.000 Тяга

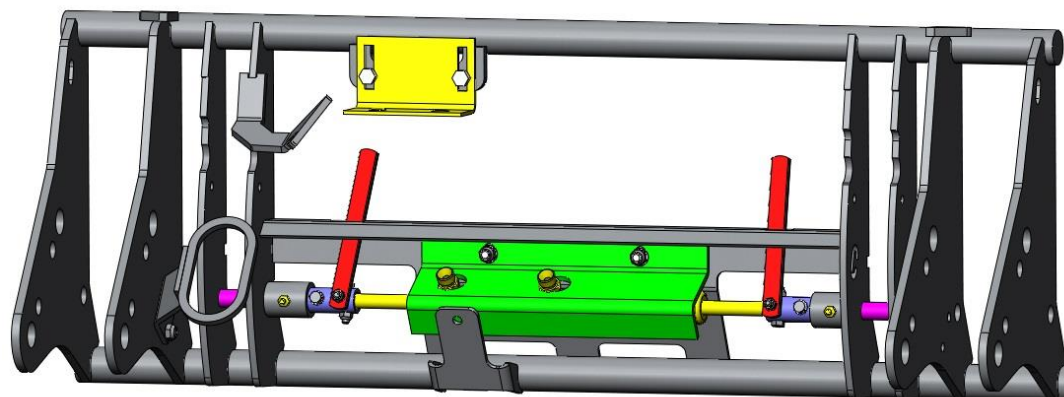
КУН 2000.05.000 Тяга



КУН 2000.05.000 Тяга

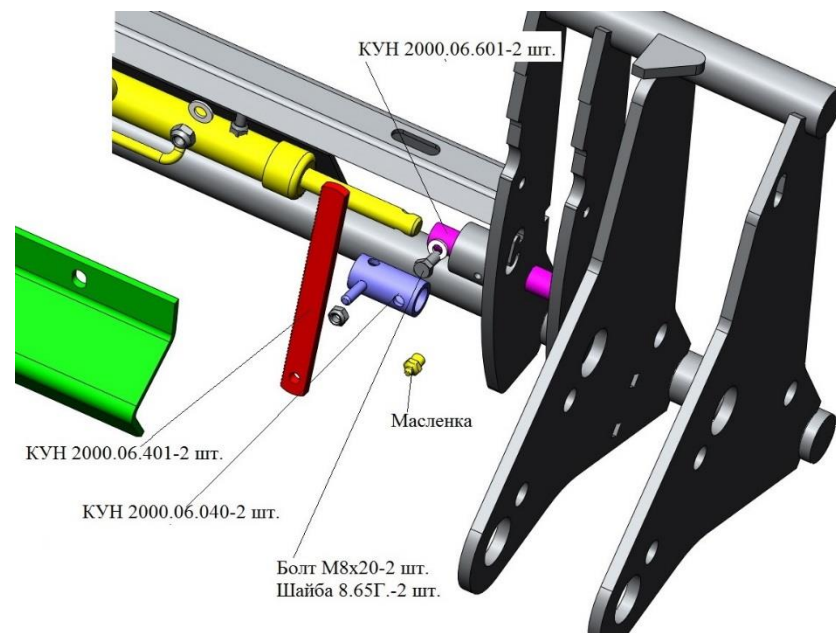
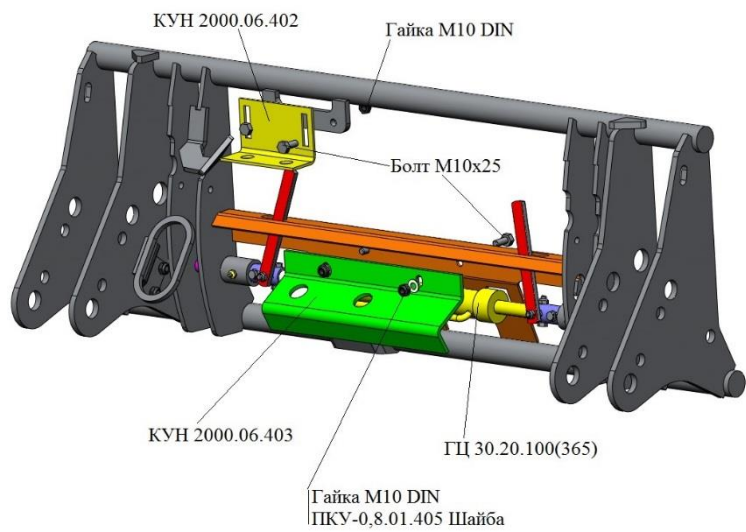
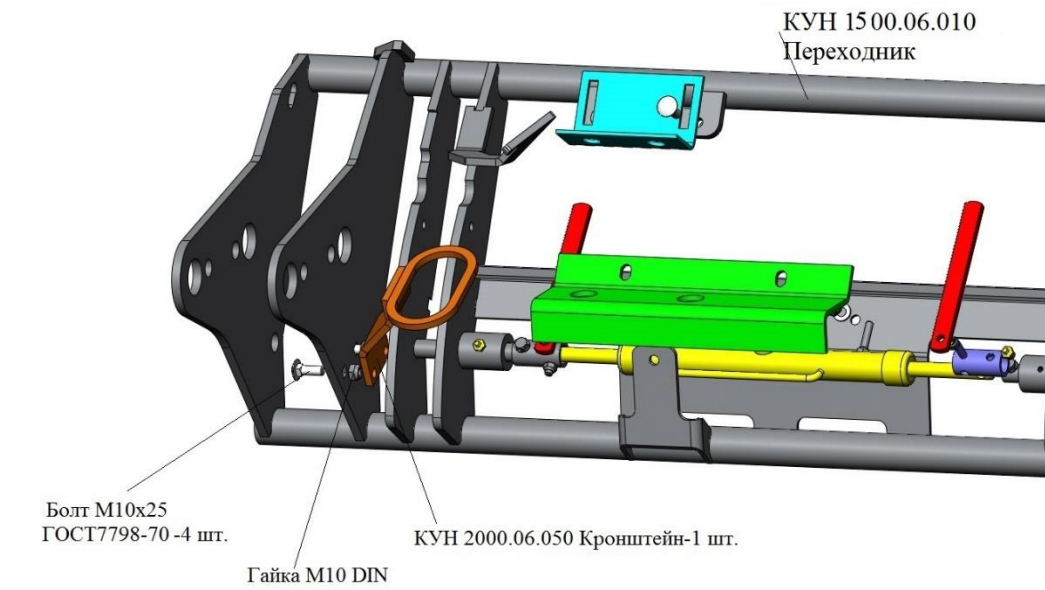
Обозначение	Наименование	Кол-во
КУН 2000.05.010	Тяга	1
КУН 2000.00.803	Втулка	4

КУН 1500.06.000 Переходник

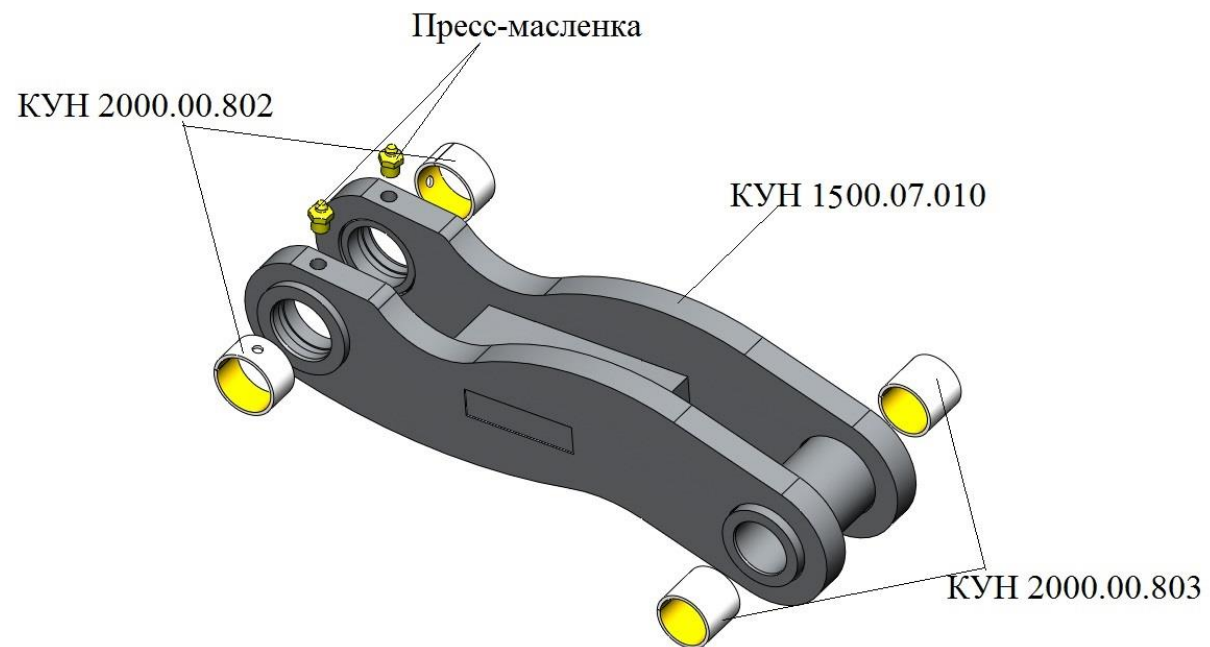


КУН 1500.06.000 Переходник

Обозначение	Наименование	Кол-во
КУН 1500.06.010	Переходник	1
КУН 2000.06.040	Втулка	2
КУН 2000.06.050	Кронштейн	1
ГЦ 30.20.100.000(365)	Гидроцилиндр	1
КУН 2000.06.401	Планка	2
КУН 2000.06.402	Уголок	1
КУН 2000.06.403	Кожух цилиндра	1
КУН 2000.06.601	Фиксатор	2
	Болт М10х25 ГОСТ 7798-70	6
	Болт М8х40 ГОСТ 7798-70	2
	Болт М8х20 ГОСТ 7798-70	2
	Гайка М8 DIN 985	4
	Гайка М10 DIN 985	6
ПКУ-0,8.01.405	Шайба	2
	Шайба 8.65Г. ГОСТ 6402-70	2
КУН 2000.100.012	Масленка 1.2	2



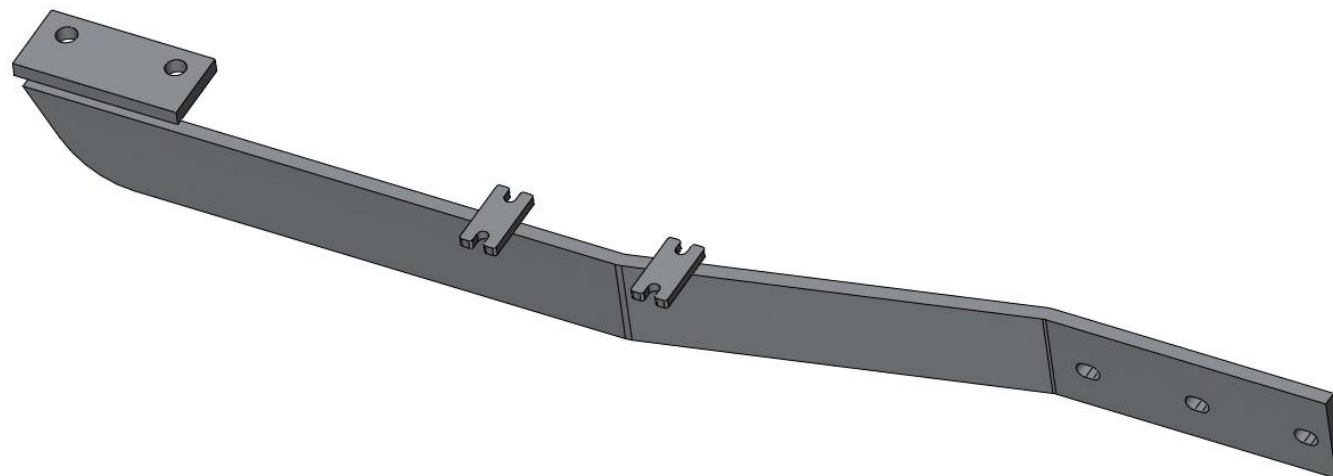
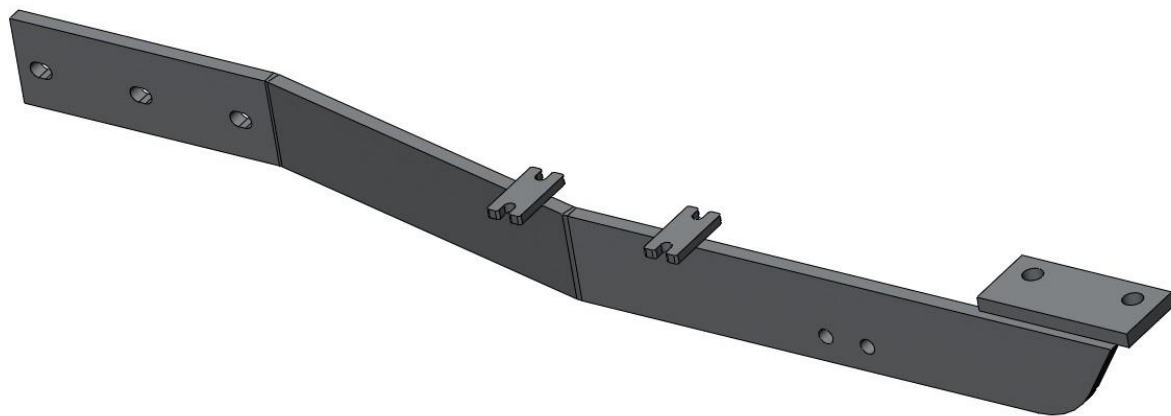
КУН 1500.07.000 Кронштейн



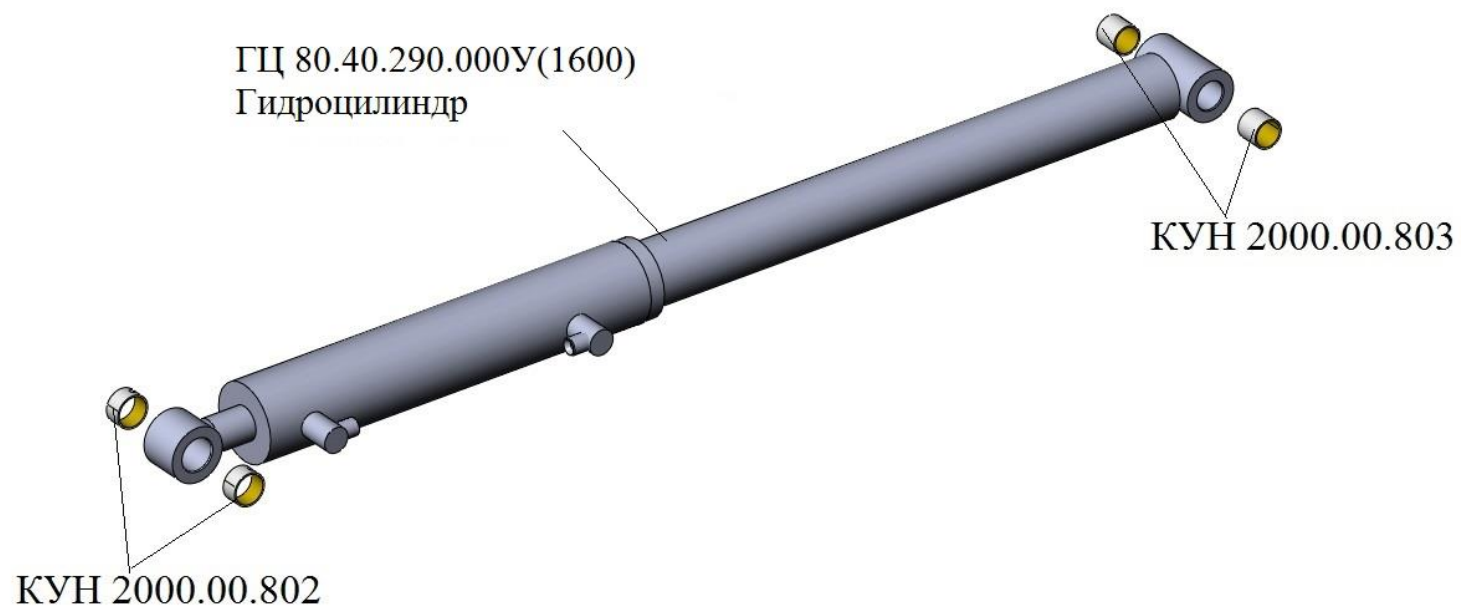
КУН 1500.07.000 Кронштейн

КУН 1500.07.010	Кронштейн	1
КУН 2000.00.802	Втулка	2
КУН 2000.00.803	Втулка	2
КУН 2000.100.012	Пресс-масленка	2

КУН 1500.08.000 /-01 Тяга разгружающая левая и правая



КУН 1500.12.000 Гидроцилиндр



КУН 1500.12.000 Гидроцилиндр

ГЦ 80.40.290.000У(1600)	Гидроцилиндр	1
КУН 2000.00.802	Втулка	2
КУН 2000.00.803	Втулка	2