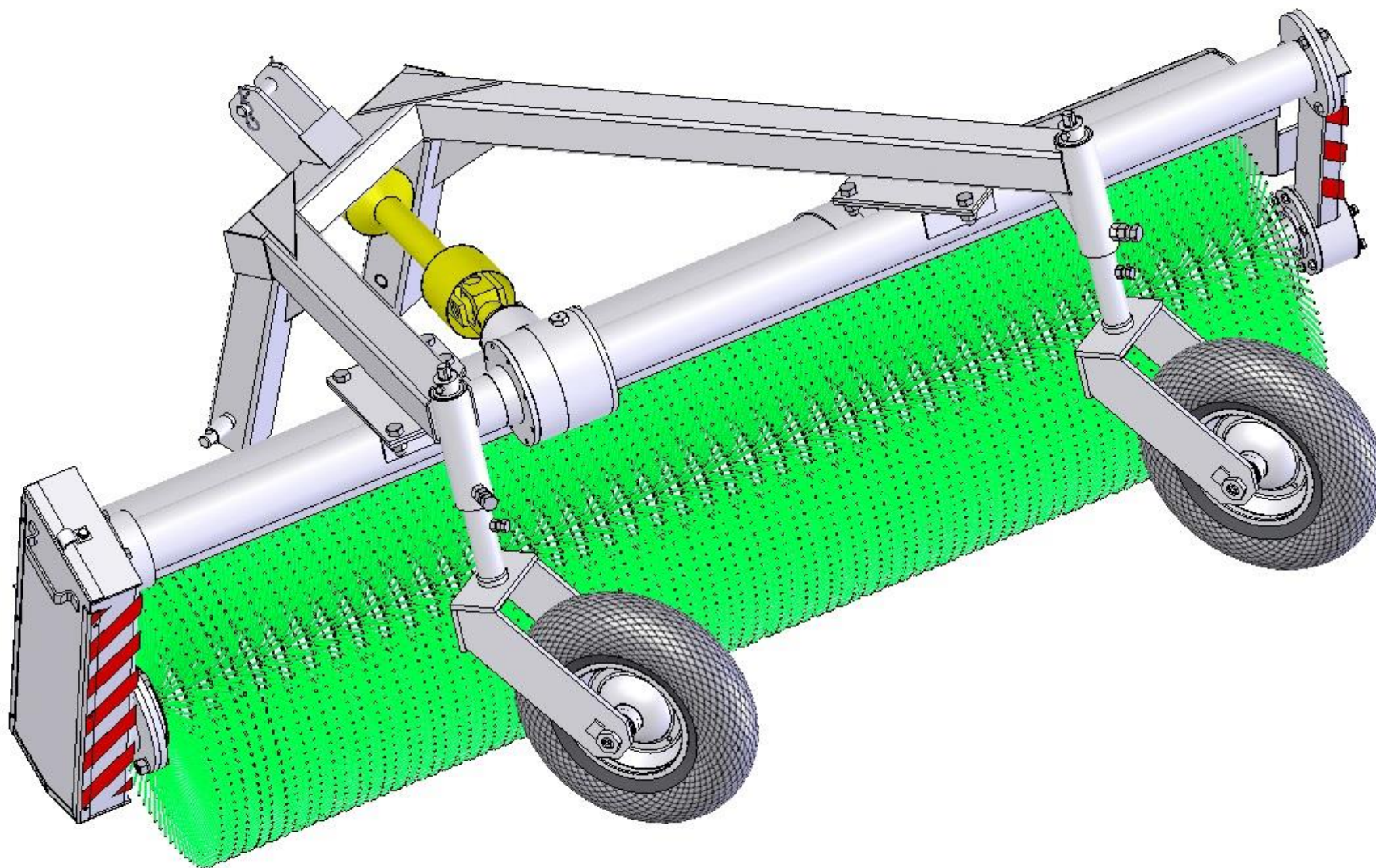
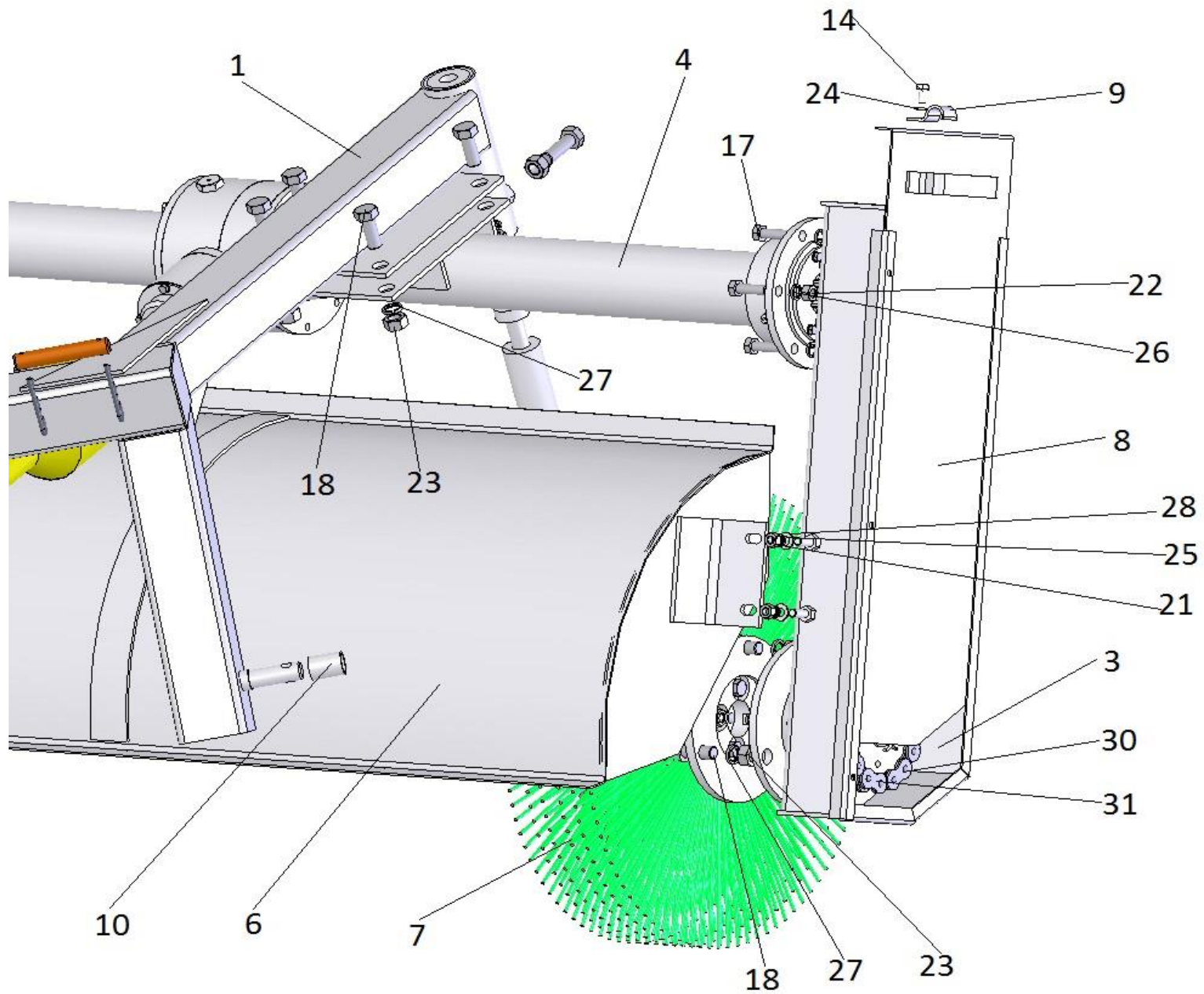


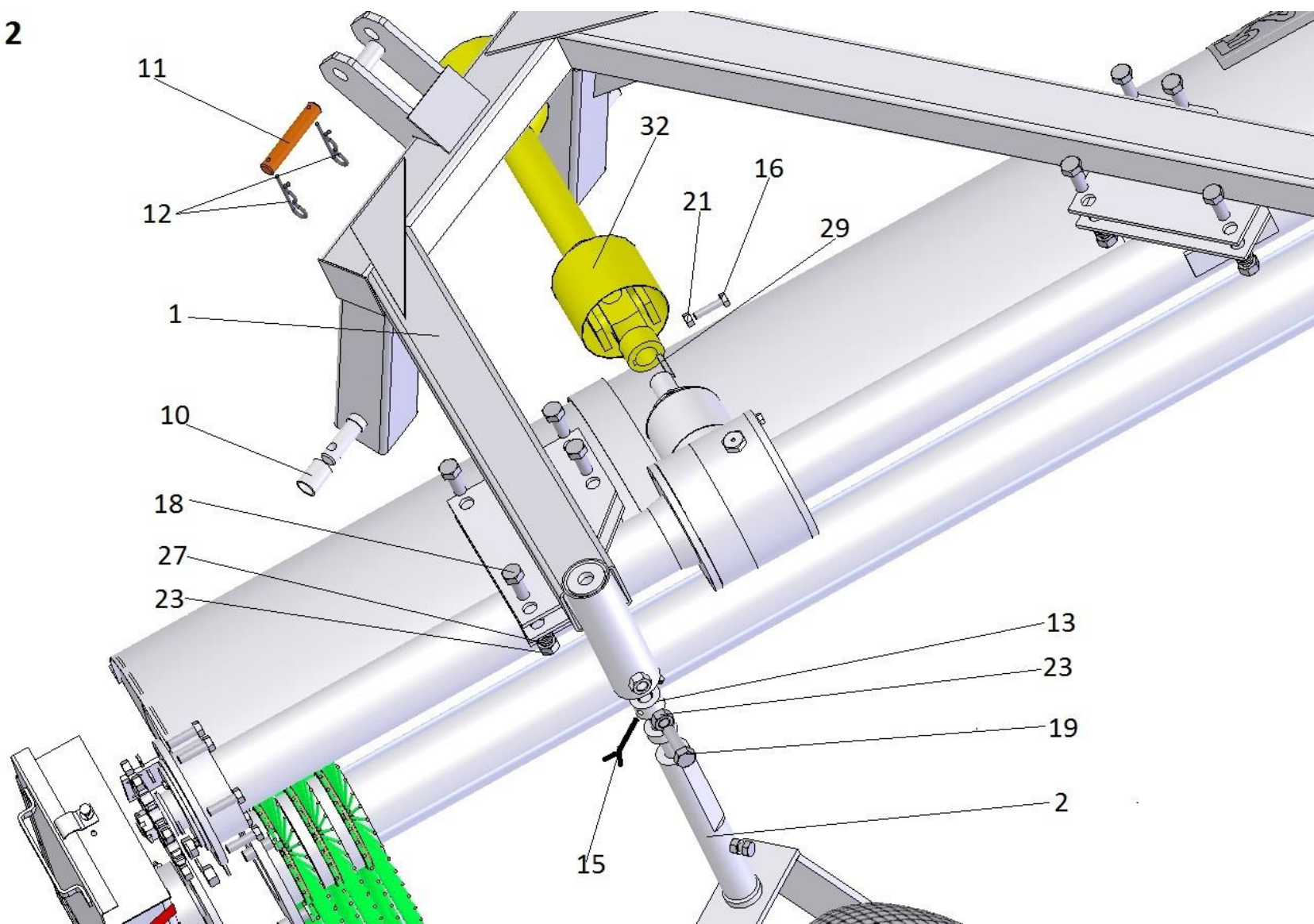
МК-1

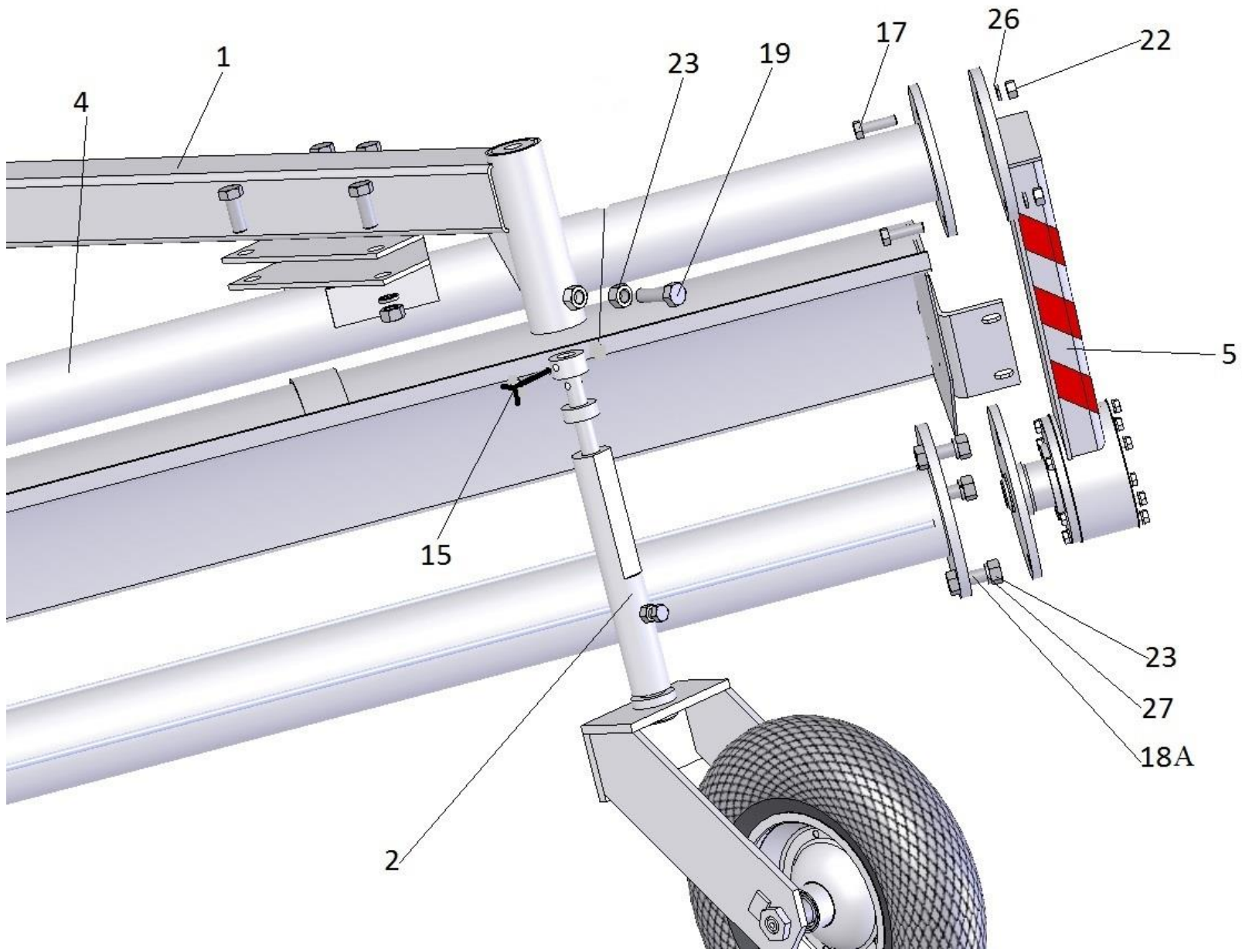
МКУ 00.000 Машина коммунальная щетка





Лист 2





МКУ 00.000 Машина коммунальная щетка

Номер позиции	Обозначение	Наименование сборочных единиц, деталей	Количество, шт
1	МКУ 01.000	Рама	1
2	МКУ 03.000А	Колесо опорное	2
3	МК 06.00.100УН	Корпус в сборе	1
4	МКУ 02.000	Балка приводная	1
5	МК 05.00.000	Опора	1
6	МК454.05.000	Кожух щетки	1
7	МК 07.00.000	Щетка	1
8	МКЦ-1,5.03.050	Крышка корпуса	1
10	МК 454.00.803М	Втулка	2
11	МК 454.00.603М	Ось	1
12	КУН 00.623Б	Шплинт пружинный	2
13	К 02.604	Втулка	2
14	М8-6gx16.58.019 ГОСТ 7798-70	Болт	1
15		Шплинт 8x50 ГОСТ397-79	1
16	М10-6gx40.58.019 ГОСТ 7798-70	Болт	1
17	М12-6gx40.58.019 ГОСТ 7798-70	Болт	9
18	М16-6gx40.58.019 ГОСТ 7798-70	Болт	11
18А	М16-6gx50.58.019 ГОСТ 7798-70	Болт	3
19	М16-6gx40.58.019 ГОСТ 7798-70	Болт	2 (для колеса)
20			
21	М10-6Н.5.019 ГОСТ 5915-70	Гайка	5
22	М12-6Н.5.019 ГОСТ 5915-70	Гайка	9
23	М16-6Н.5.019 ГОСТ 5915-70	Гайка	16
24	8.65Г.019 ГОСТ 6402-70	Шайба	1
25	10.65Г.019 ГОСТ 6402-70	Шайба	4
26	12.65Г.019 ГОСТ 6402-70	Шайба	9

28	ПКУ-0,8.01.405	Шайба	4
29	2-8x7x32 ГОСТ 23360-78	Шпонка	1
27	16.65Г.019 ГОСТ 6402-70	Шайба	14
30	МК-2,0.100.004	Цепь (L=1397мм) n=55	1
31	МК-2,0.100.005	Звено	1
	Различие исполнений на трактора МТЗ; TS-454		
32	МК-2,0.100.010	Вал карданный	1
	Различие исполнений на трактор Jm-454		
10	МК454.00.803 Jm	Втулка	2
32	МК454.100.030	Вал карданный	1
	Н036.75.000	Сапун	1 (в мешочке с т.с.д.)

МКУ 03.000А
Колесо опорное

