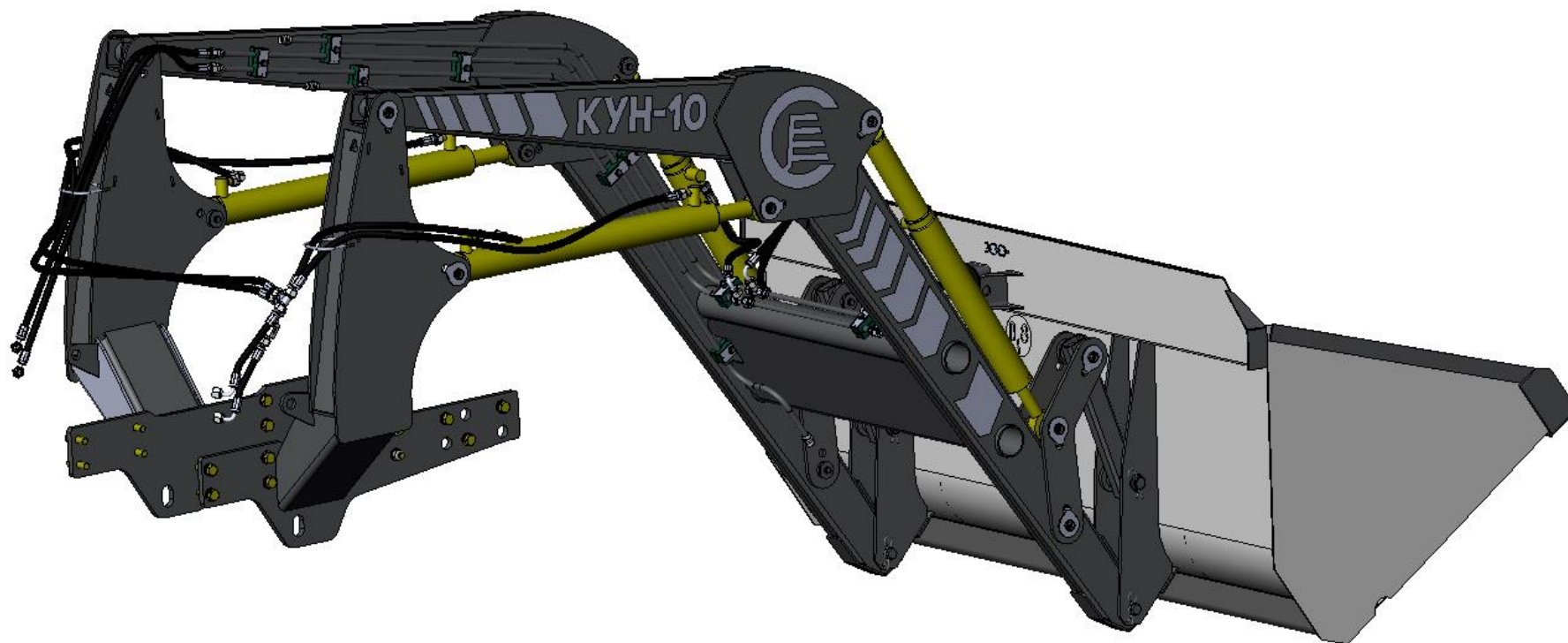
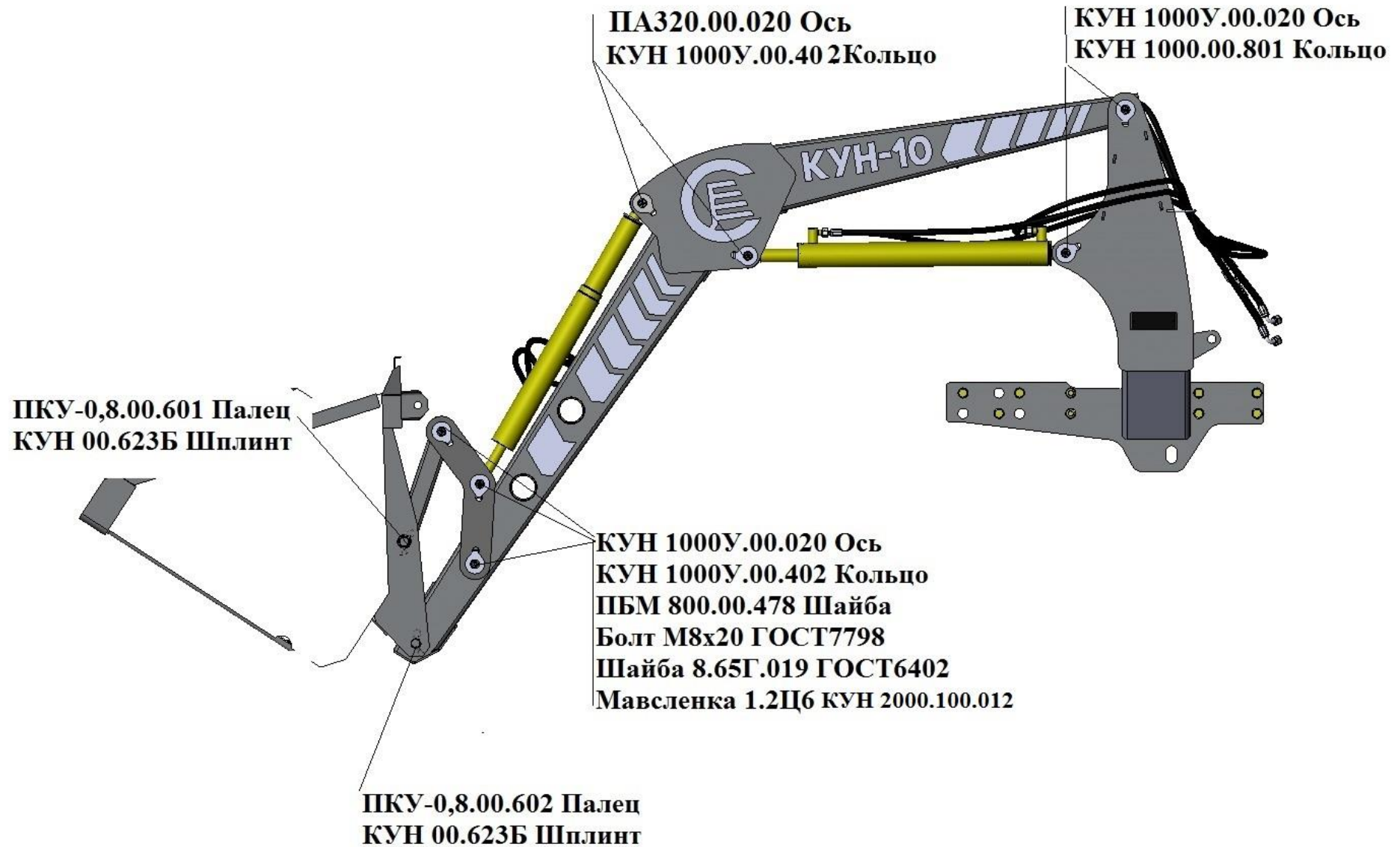


Погрузчик ПКУ-0,8М (КУН-10)

КУН-10.00.000



## Установка осей

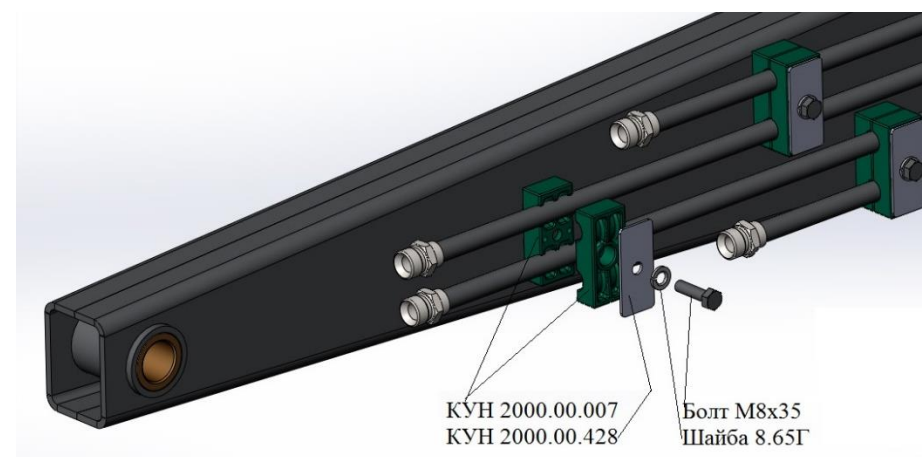
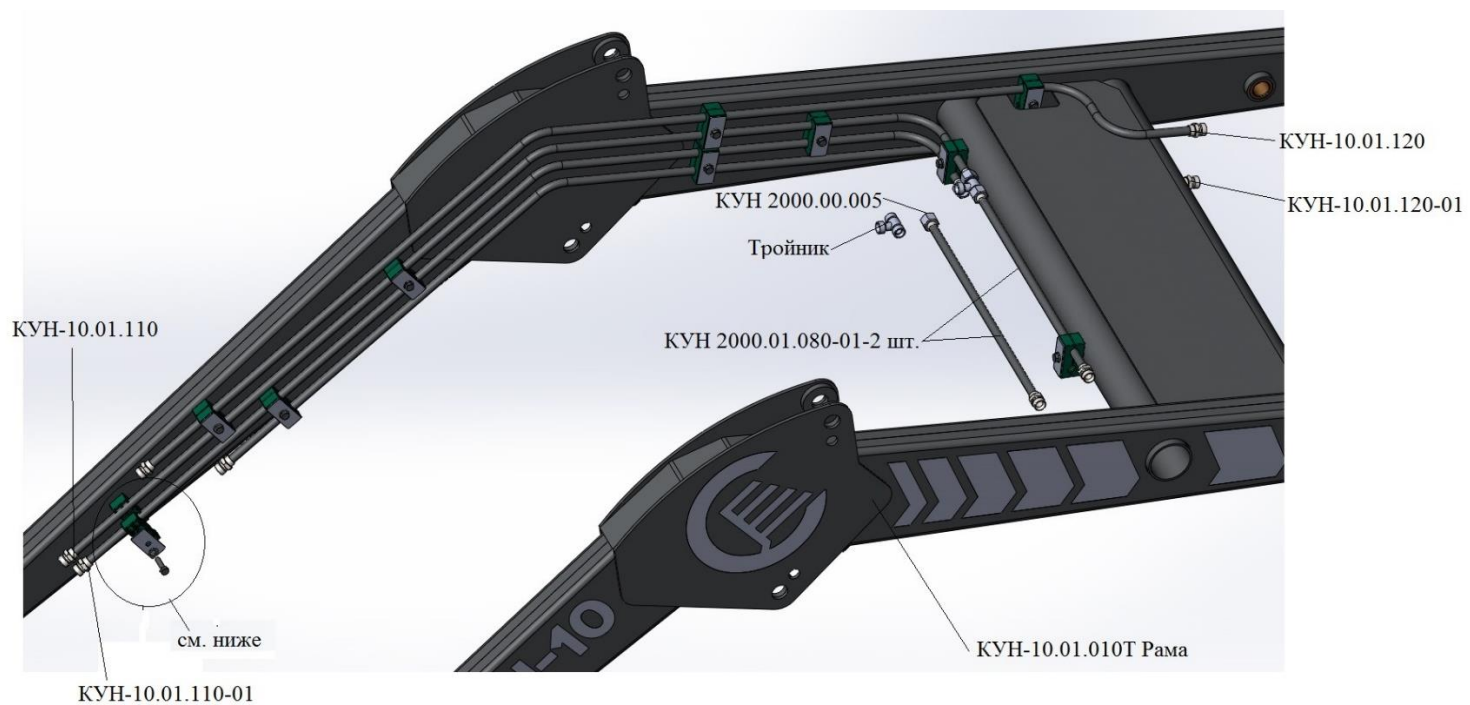


**КУН-10.00.000**

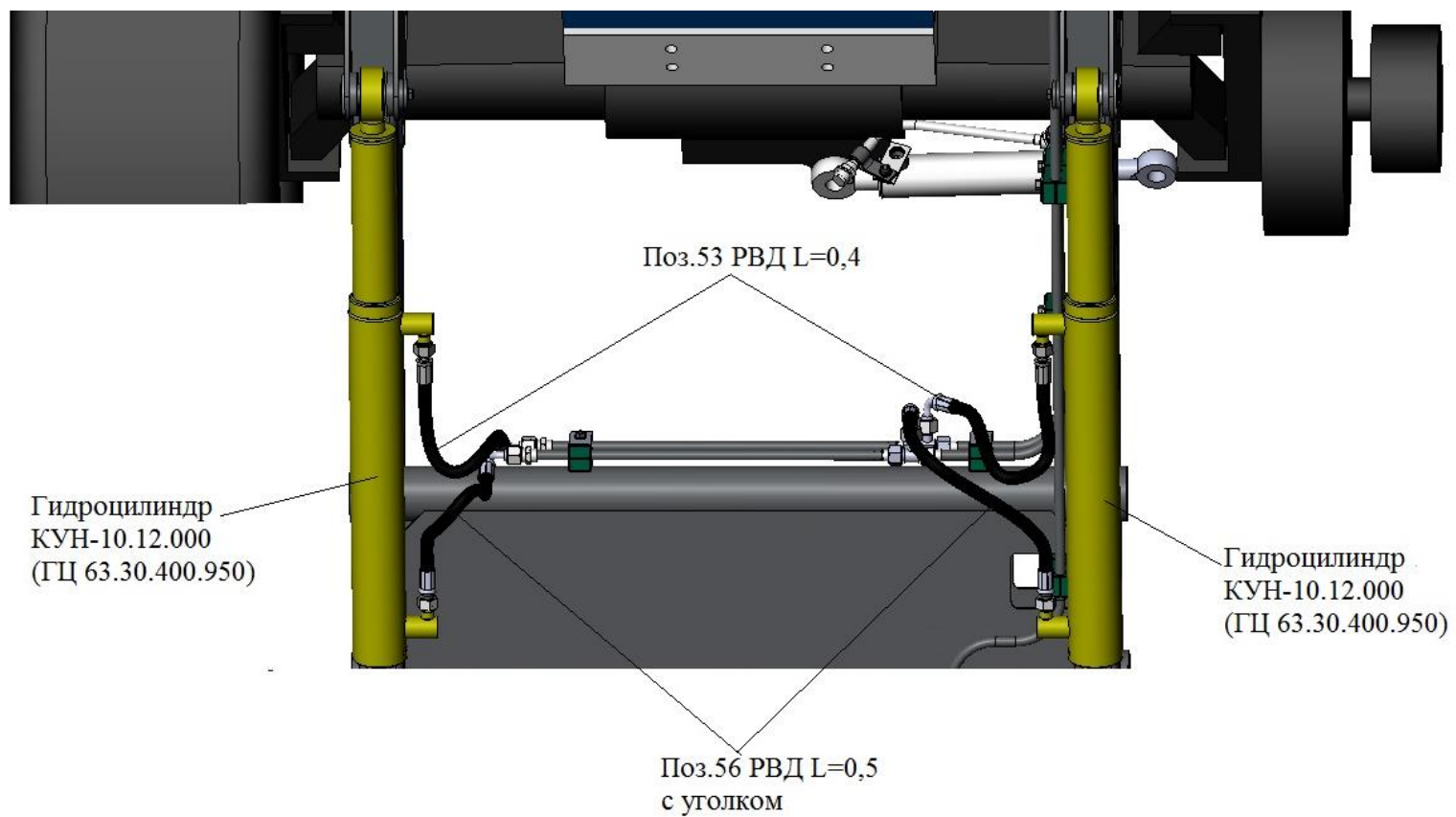
№ Поз.	Обозначение	Наименование сборочных единиц, деталей	Количество, шт.
		<b><u>Сборочные чертежи</u></b>	
1	КУН-10.01.000	Рама подъема	1
2	КУН-10.02.000	Панель навески	1
3	КУН-10.02.000-01	Панель навески	1
4	КУН-10.03.000	Кронштейн	2
5	КУН-10.03.000-01	Кронштейн	2
6	КУН-10.04.000	Тяга	2
7	КУН-10.11.000	Гидроцилиндр	2
8	КУН-10.12.000	Гидроцилиндр	2
9	ПА 320.00.020	Ось	4
11	КУН 01.710	Клапан замедлительный	1
12	КУН-1000У.00.020	Ось	10
		<b><u>Детали</u></b>	
23	КУН-10.00.801	Кольцо	4
25	КУН 00.623Б	Шплинт пружинный	8
27	КУН-1000У.00.402	Кольцо	10
28	КУН-10.00.001	Табличка	1
29	КУН 2000.00.005	Кольцо резиновое	38 (в.т.ч.13 в запас)
33	ПБМ 800.00.478	Шайба	14
35	ПКУ-0,8.00.601	Палец	2
36	ПКУ-0,8.00.602	Палец	2
		<b><u>Стандартные изделия</u></b>	

39		Болт М8-6gx20.58.019 ГОСТ 7798-70	14
41		Болт М16-6gx50.58.019 ГОСТ 7798-70	18
43		Гайка М16 DIN	4
45		Шайба 8.65Г.019 ГОСТ 6402-70	14
46		Шайба 16.65Г.019 ГОСТ6402-70	14
47		Шайба А.16.01.08кп.019 ГОСТ11371-78	22
48	КУН 2000.100.012	Масленка	14
53	РВД 10.01.020.01	РВД	2 L=0,4м
54	РВД 10.01.150.01	РВД	1 L=0,2м
55	РВД 10.01.380.01	РВД	1 L=0,12м
56	РВД 10.01.030.01	РВД	2 L=0,5м
57	РВД 10.01.080.01	РВД	1 L=0,8м
58	РВД 10.01.090.01	РВД	2 L=1,0м
59	РВД 10.01.100	РВД	1 L=1,2м
60	РВД 10.01.290	РВД	1 L=2,2м
61	РВД 10.01.280.01	РВД	1 L=2,0м
		<b><u>Прочие изделия</u></b>	
	КУН 2000.100.011	Тройник	2

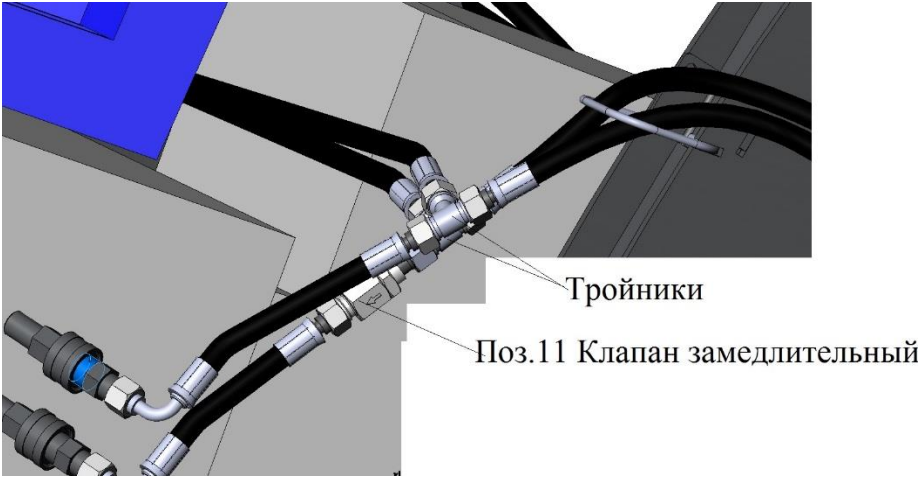
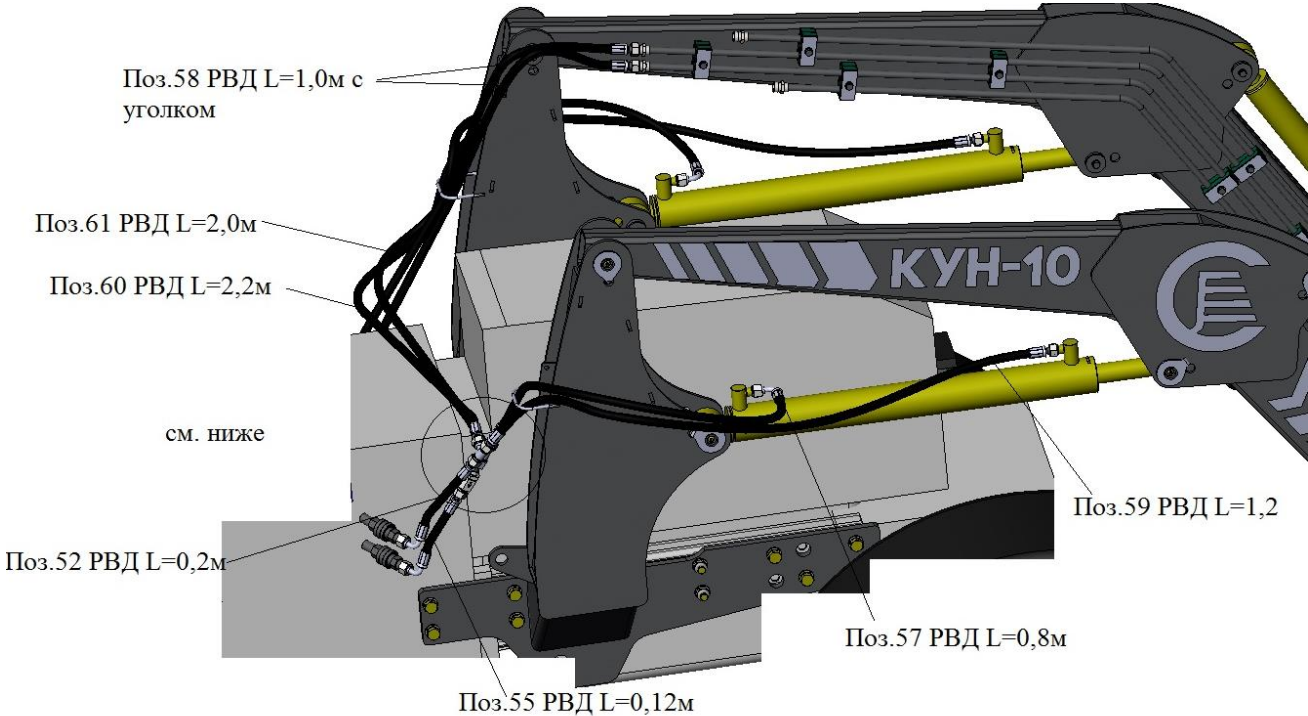
### КУН-10.01.000 Рама в сборе



## Подсоединение РВД



# Подсоединение РВД

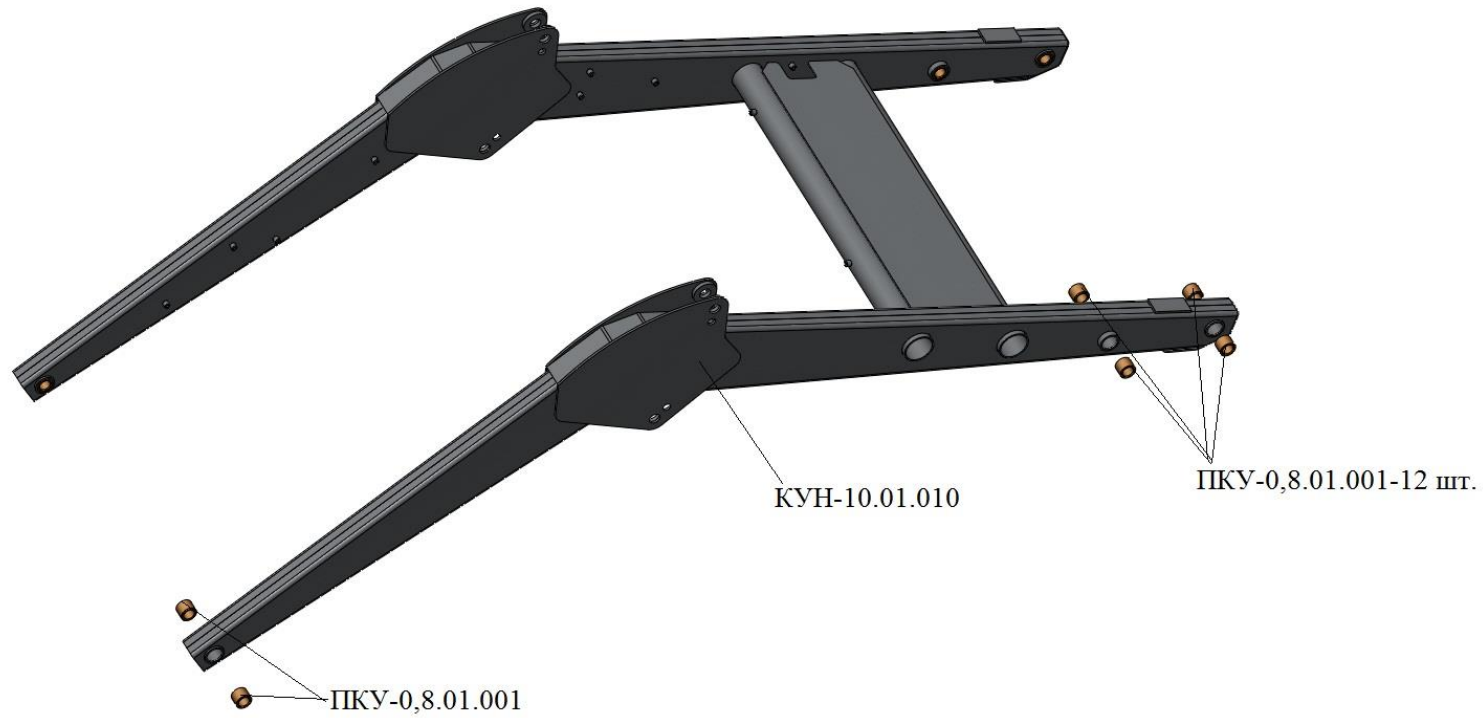


**КУН-10.01.000 Рама в сборе**

№ Поз.	Обозначение	Наименование сборочных единиц, деталей	Количество, шт.
1	КУН-10.01.010Т	Рама	1
2	КУН-10.01.110	Трубопровод	1
3	КУН-10.01.110-01	Трубопровод	1
4	КУН-10.01.120	Трубопровод	1
5	КУН 10.01.120-01	Трубопровод	1
6	КУН 2000.01.080-01	Трубопровод	2
		<b><u>Детали</u></b>	
7	КУН 2000.00.007	Опора трубопровода	22
8	КУН 2000.00.428	Прижим	11
9	КУН 2000.00.005	Кольцо резиновое	4
10		Болт М8-6gx35.58.35.019 ГОСТ7798-70	11
11		Шайба 8.65Г.019 ГОСТ6402-70	11
12	КУН 2000.100.011	Тройник	2



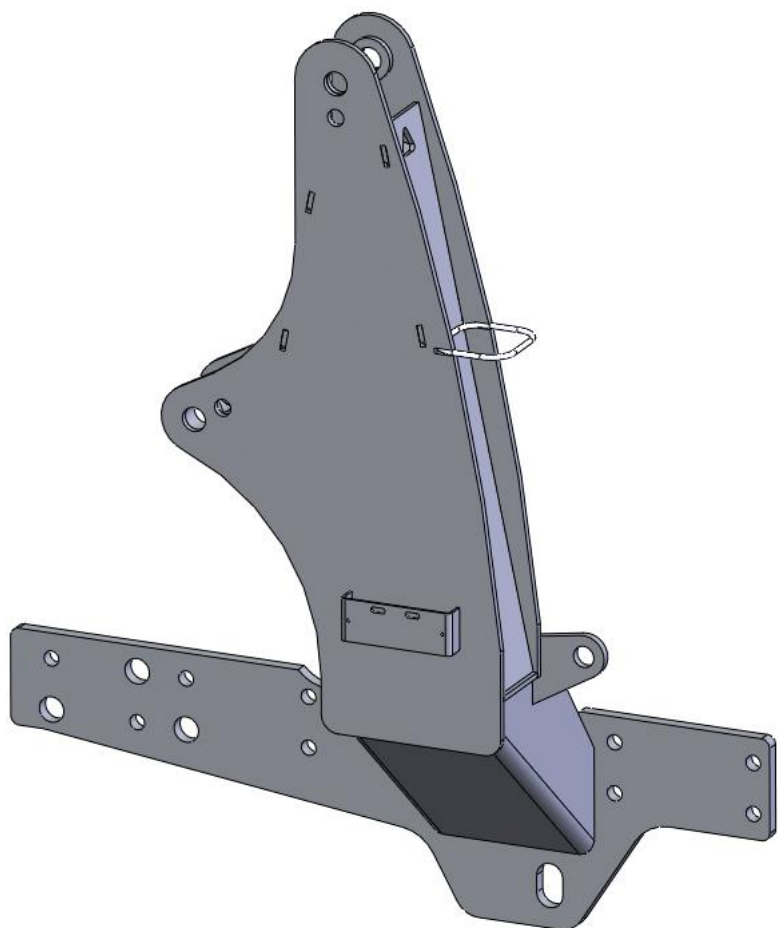
### КУН-10.01.010Т Рама подъема



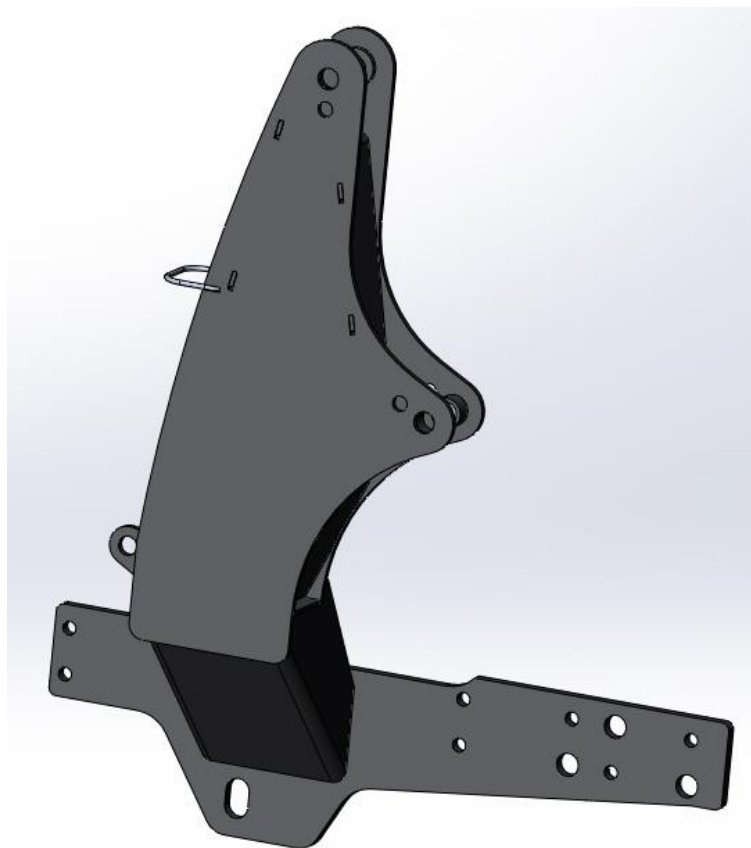
### КУН-10.01.010Т

№ Поз.	Обозначение	Наименование сборочных единиц, деталей	Количество, шт.
1	КУН-10.01.010	Рама подъема	1
2	ПКУ-0,8.01.001	Втулка	12

**КУН-10.02.000 Панель навески левая**



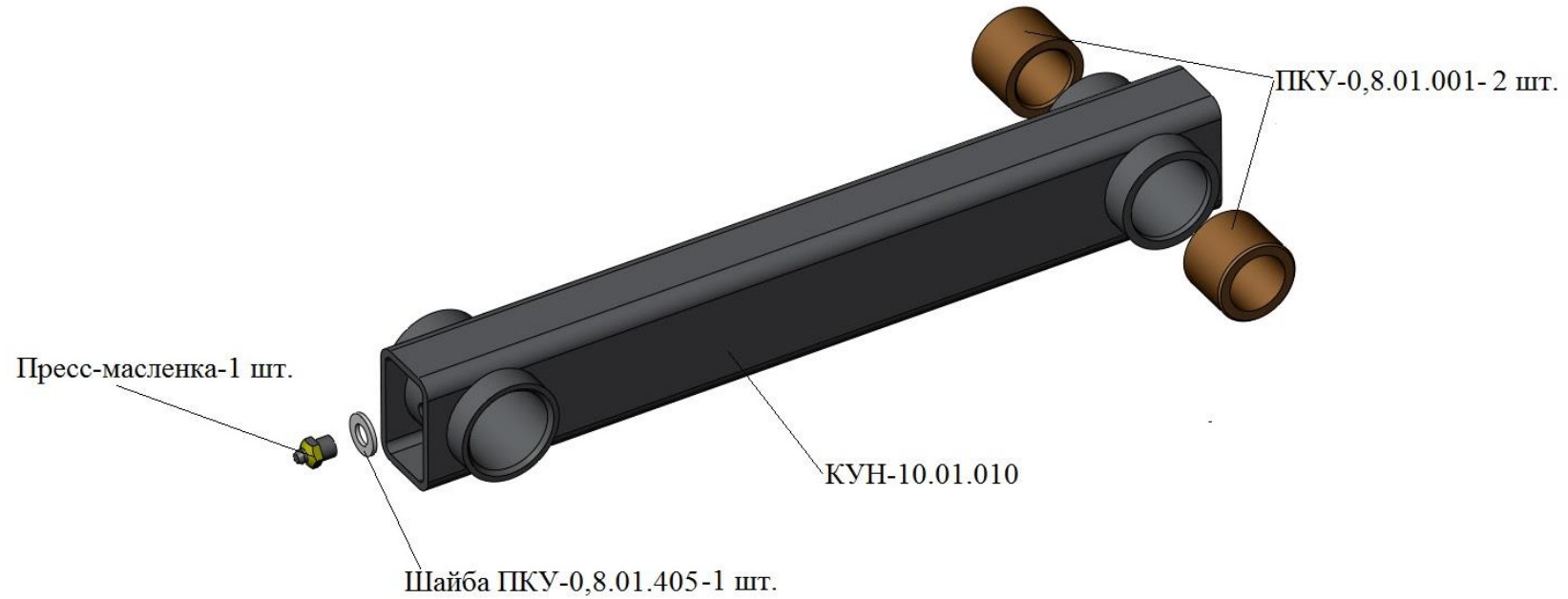
**КУН-10.02.000-01 Панель навески правая**



**КУН-10.03.000/-01 Кронштейн**



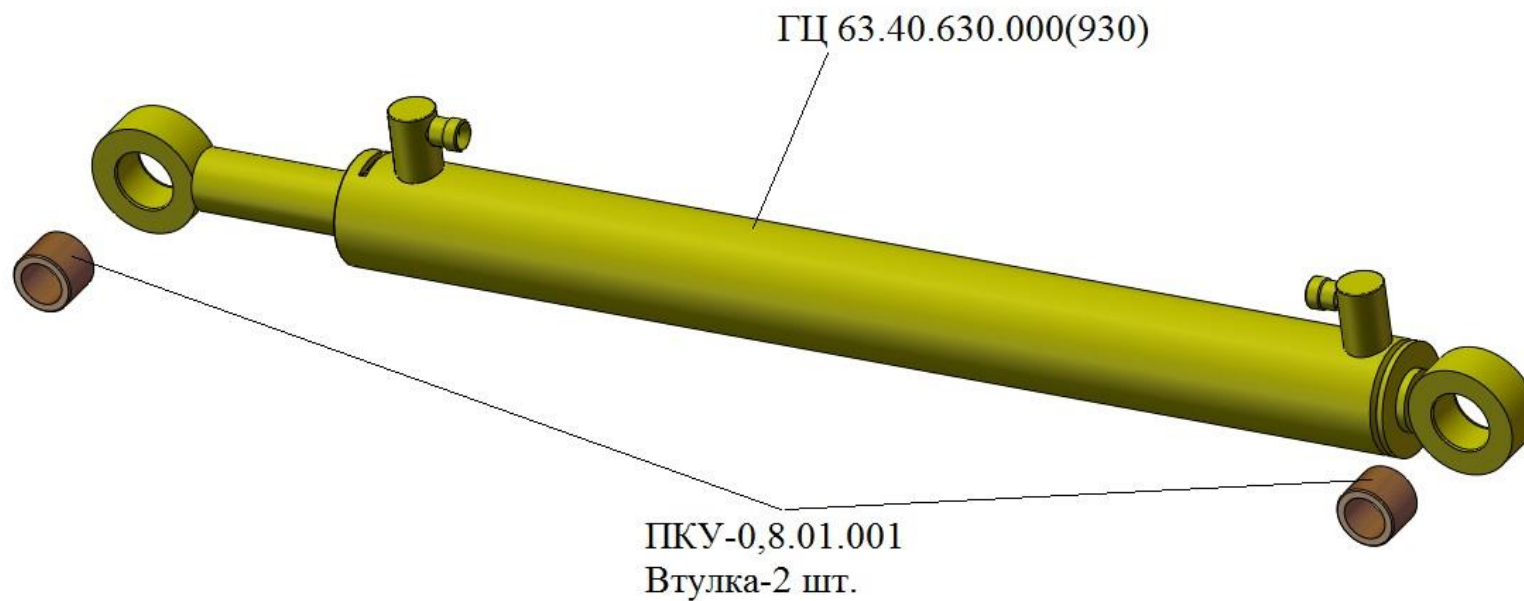
### КУН-10.04.000 Тяга



### **КУН-10.04.000 Тяга**

№ Поз.	Обозначение	Наименование сборочных единиц, деталей	Количество, шт.
1	КУН-10.04.010	Тяга	1
2	ПКУ-0,8.01.405	Шайба	1
3	ПКУ-0,8.01.001	Втулка	2
4	КУН 2000.100.012	Пресс-масленка	1

КУН-10.11.000 Гидроцилиндр подъема



**КУН-10.12.000 Гидроцилиндр поворота раб. органов**

