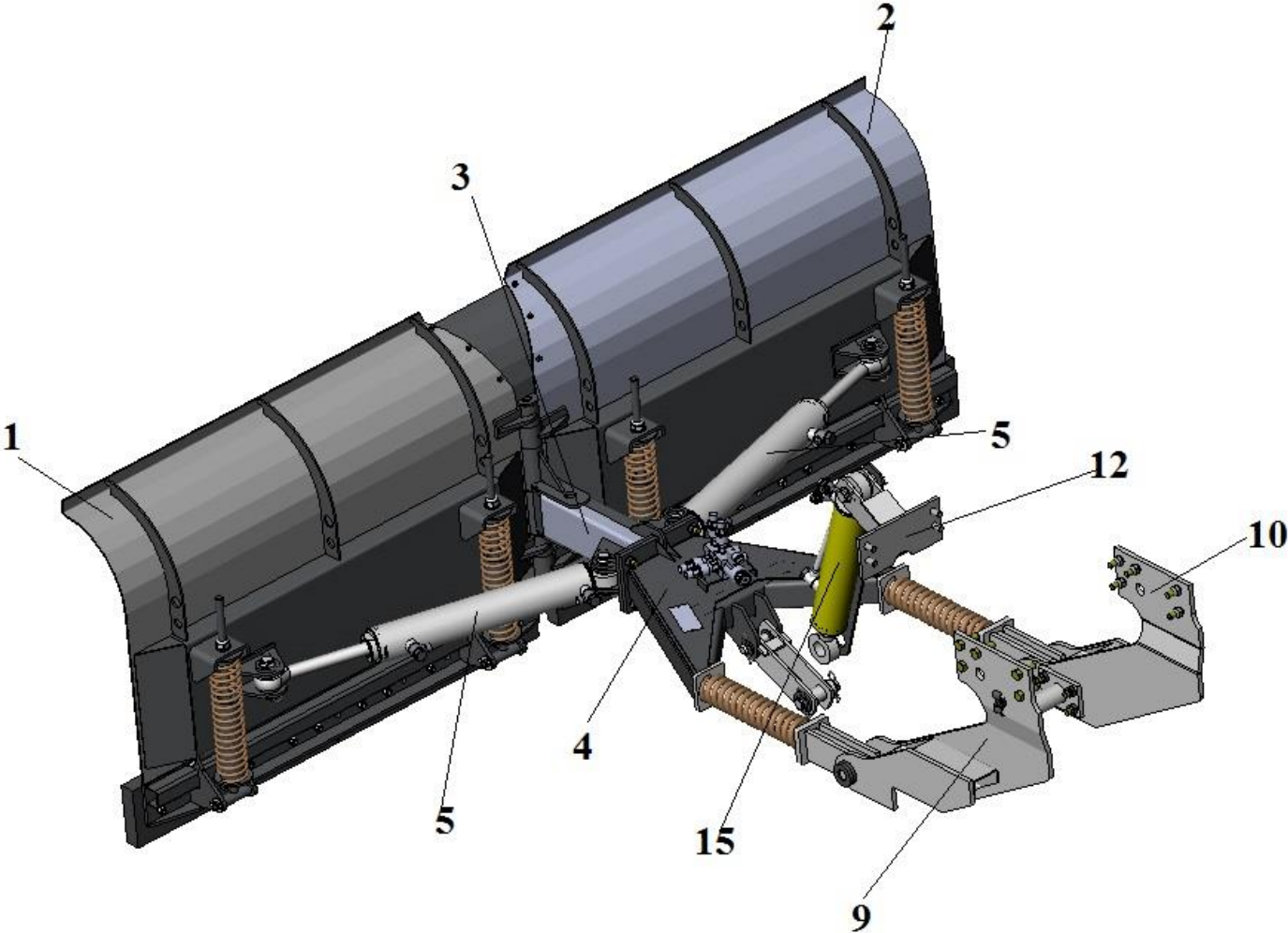
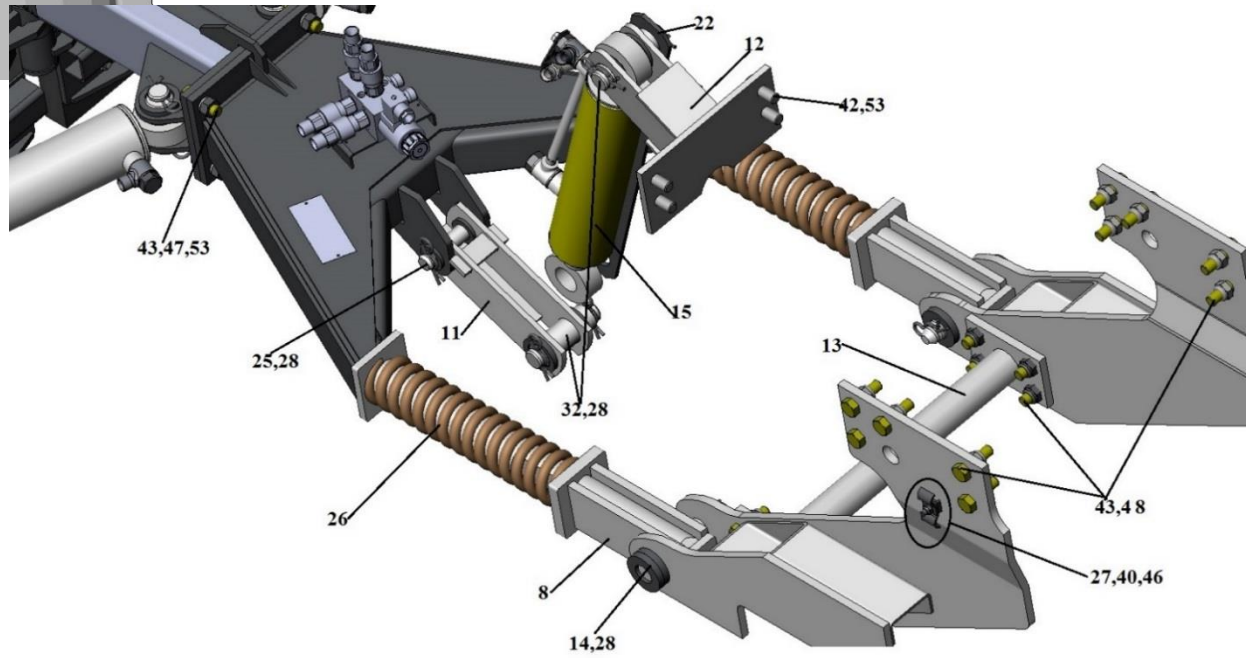
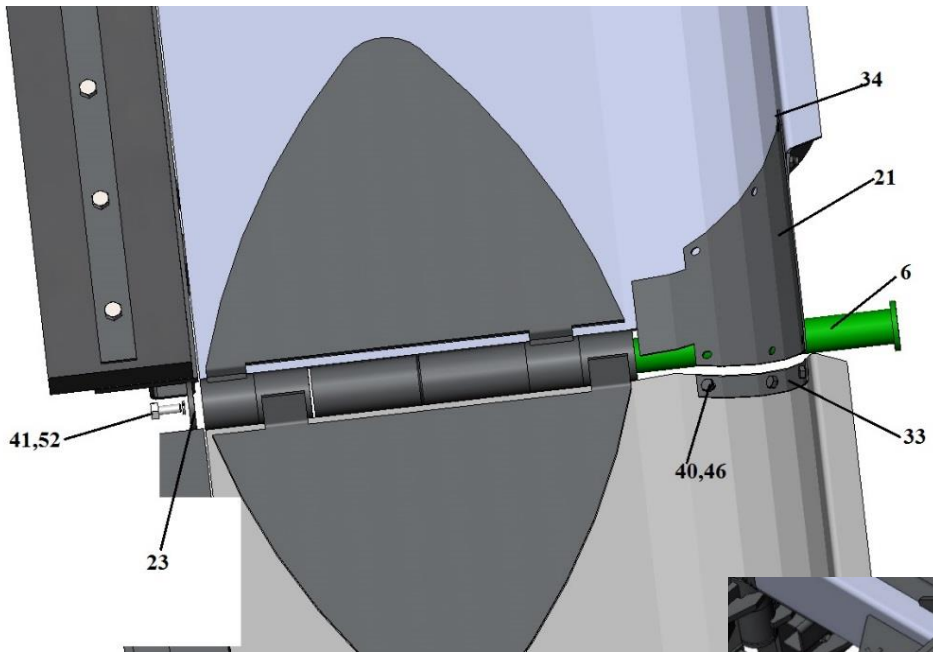
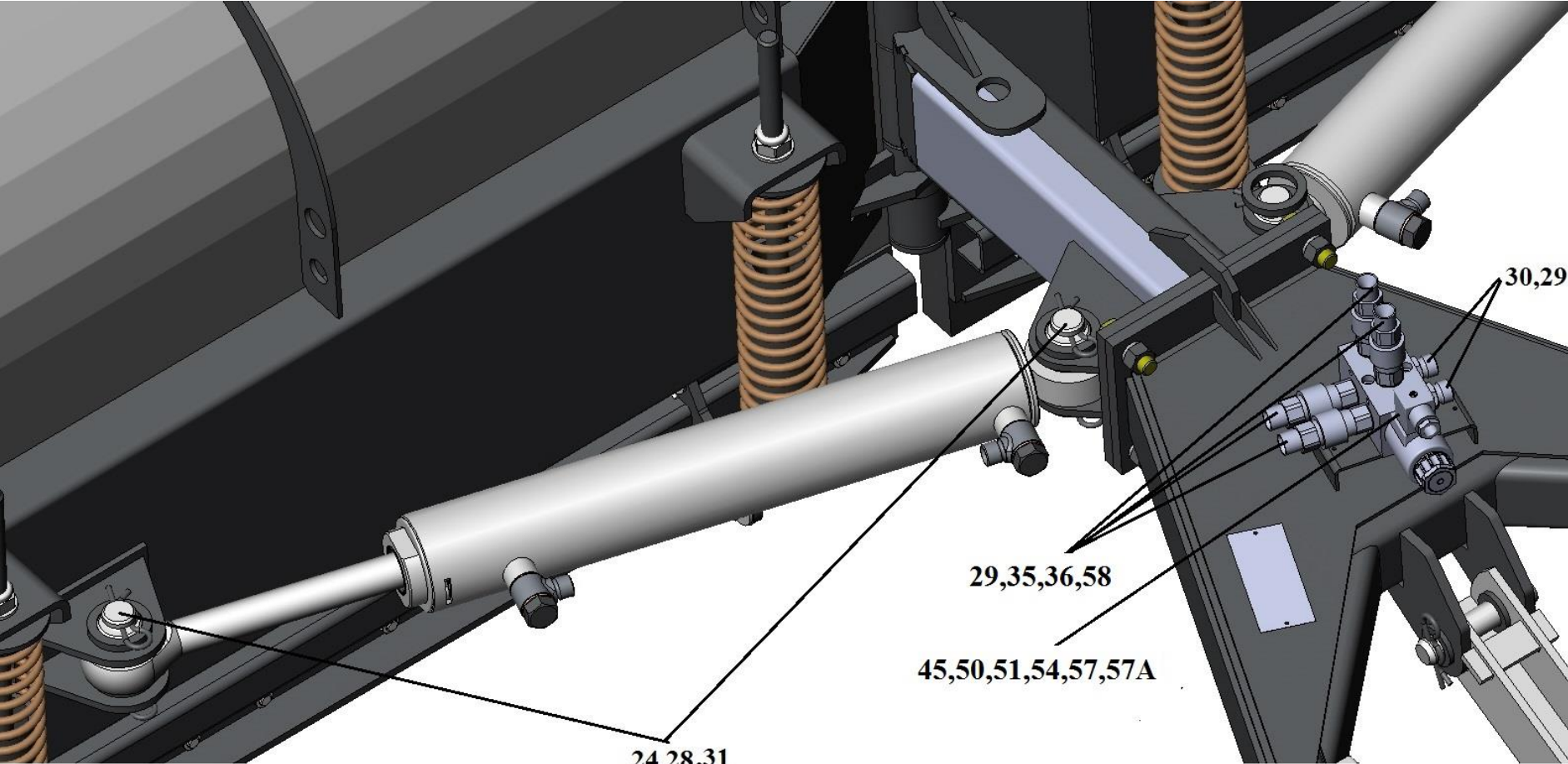


Коммунальный отвал бабочка-2,6м





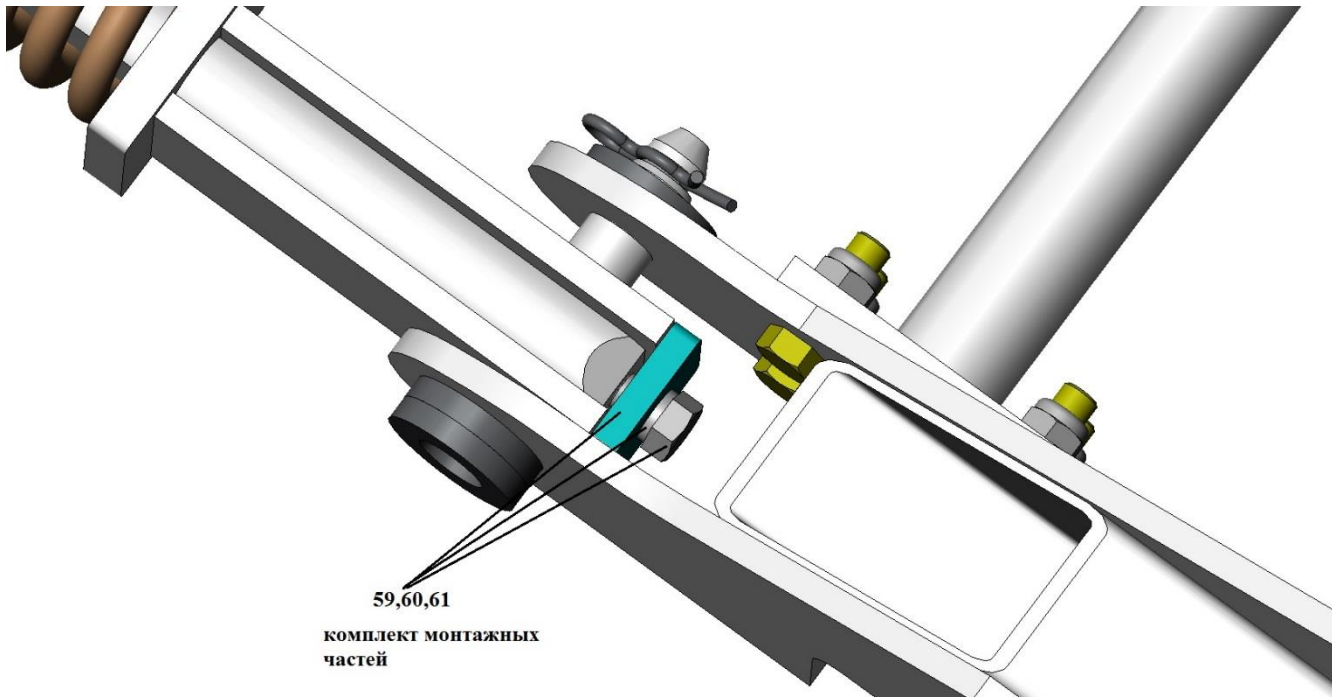


24,28,31

29,35,36,58

45,50,51,54,57,57A

30,29



59,60,61

комплект монтажных
частей

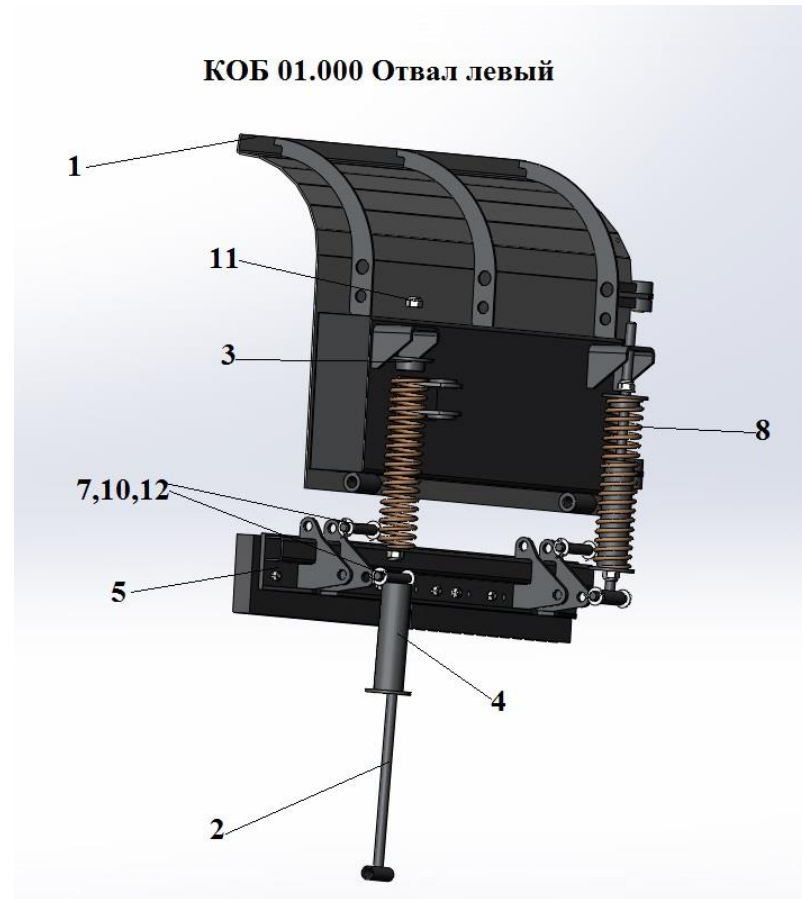
КОБ-00.000

№ поз.	Обозначение	Наименование	Кол-во
		<u>Сборочные единицы</u>	
1	КОБ 01.000	Отвал левый	1
2	КОБ 02.000	Отвал правый	1
3	КОБ 03.000	Соединитель	1
4	КОБ 04.000	Рамка	1
5	ГЦ 63.30.400.000(685)	Гидроцилиндр	2
6	КОБ 00.010	Палец	1
7	КОБ 00.020	Электрооборудование	1
8	КО821.02.600	Кронштейн	2
9	КО821.03.000	Лонжерон левый	1
10	КО821.03.000-01	Лонжерон правый	1
11	КО 06.200	Кронштейн	1
12	КО821.09.000	Навеска	1
13	КО821.12.000	Труба распорная	1
14	КО 13.000У	Ось	2
15	ГЦ 80.40.250.000ШС(550)	Гидроцилиндр	1
		<u>Детали</u>	
21	КОБ 00.002	Защита	1
22	КОБ 00.401	Стопор	1
23	КОБ 00.402	Шайба	1
24	БД 00.00.03	Палец	4
25	КО 00.011А	Ось	1
26	КО 02.181	Пружина	2
27	КУН 01.425	Планка	2
28	КУН 00.623Б	Шплинт пружинный	16
29	КУН 2000.00.008	Шайба медная 1/2	6
30	КУН 2000.01.604	Штуцер 1/2	2
31	ПКУ-0,8.01.466А	Шайба	8

32	ПКУ-0,8.01.618	Палец	2
33	КОБ 00.405	Пластина	1
34	КОБ 00.405-01	Пластина	1
35	ПБМ-800.60.608	Штуцер 3/8 на 1/2	4
36	ПБМ 800.60.001	Прокладка медная	4
		<u>Стандартные изделия</u>	
40		Болт М8х20.58.019 ГОСТ7798-70	8
41		Болт М10х25.019 ГОСТ7798-70	1
42		Болт М16х40.019 ГОСТ7798-70	4
43		Болт М16х50.019 ГОСТ7798-70	22
45		Гайка М6-6Н.5.019 ГОСТ5915-70	2
46		Гайка М8-6Н.5.019 DIN985	8
47		Гайка М16-6Н.5.019 ГОСТ5915-70	4
48		Гайка М16 DIN985	18
50		Шайба А.6.01.019 ГОСТ11371-78	4
51		Шайба 6.65Г.019 ГОСТ6402-70	2
52		Шайба 10.65Г.019 ГОСТ6402-70	1
53		Шайба 16.65Г.019 ГОСТ6402-70	8
54		Болт М6х60.58.019 ГОСТ7798-70	2
	РВД 10.01.300	РВД L=2,3м	1
	РВД 10.01.310	РВД L=2,4м	3
	РВД 10.01.030.01	РВД L=0,5м	1
	РВД 10.01.050.01	РВД L=0,6м	1
	РВД 10.01.080.01	РВД L=0,8м	1
	РВД 10.01.080.02	РВД L=0,8м	1
	КУН 2000.00.005	Кольцо резиновое	18
57	КУН 2000.100.002	Дивертор потока 6-ти ходовой (1/2)	1

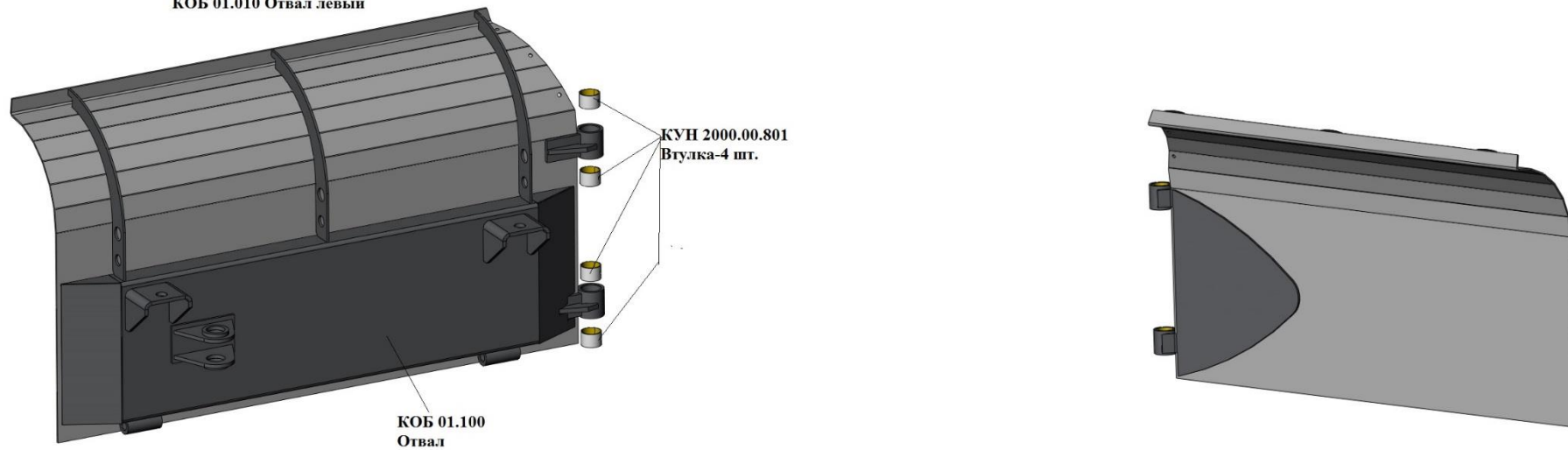
57А	КУН 2000.100.016	Разъем электрический гнездовой	1
58	КУН 2000.100.010	Муфта 3/8* (мама)	4
58А	КУН 2000.100.009	Муфта М20 (папа)	4
		<u>Комплект монтажных частей</u>	
59	КО 02.603	Платик	2
60		Болт М16х40.019 ГОСТ7798-70	2
61		Шайба 16.65Г.019 ГОСТ6402-70	2
		<u>Различие исполнения для трактора МТЗ-1221</u>	
	КО 12.001К	Кронштейн	2

КОБ 01.000 Отвал левый



КОБ 01.000

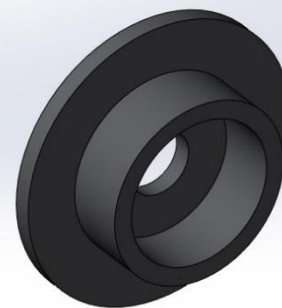
№ поз.	Обозначение	Наименование	Кол-во
1	КОБ 01.010	Отвал левый	1
2	КОБ 01.020	Шток	2
3	КОБ 01.030	Шайба	2
4	КОБ 01.040	Направляющая	2
5	КОБ 01.400	Нож	1
7	КОБ 01.601	Ось	4
8	КОБ 01.602	Пружина	2
10		Шайба А.20.01.019 ГОСТ11371-72	10
11		Гайка М20 DIN	4
12		Шплинт 4х32.019 ГОСТ397-79	8

КОБ 01.010 Отвал левый

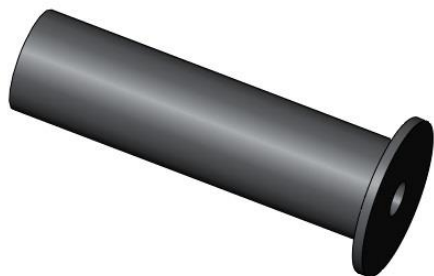
КОБ 01.020 Шток



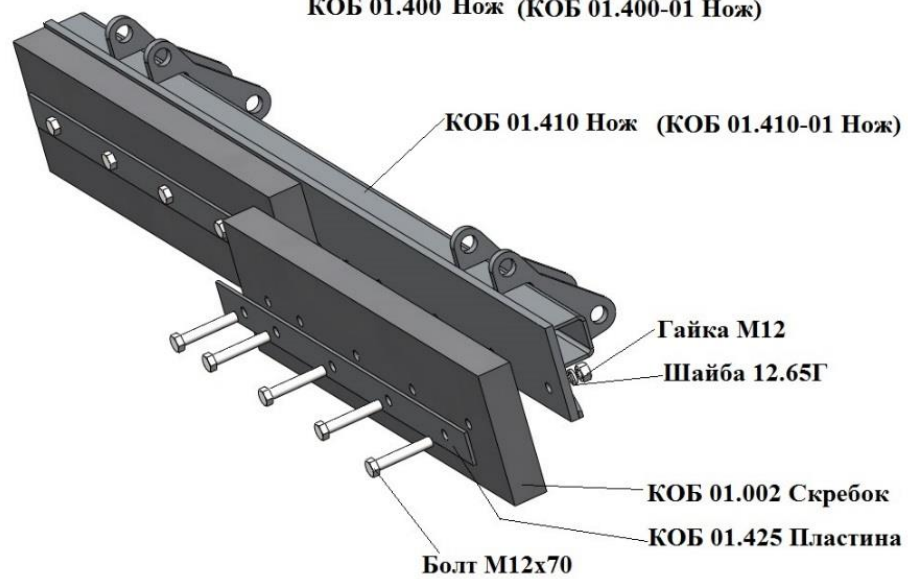
КОБ 01.030 Шайба



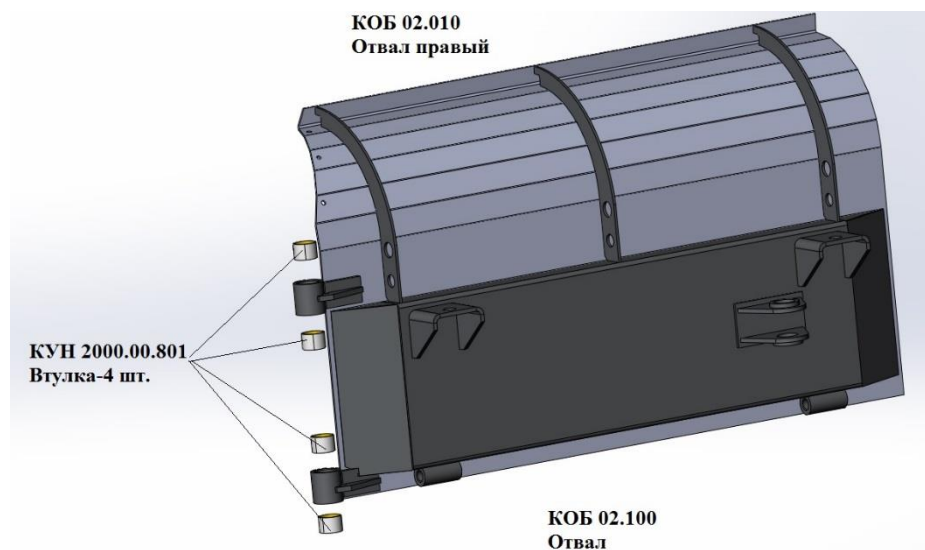
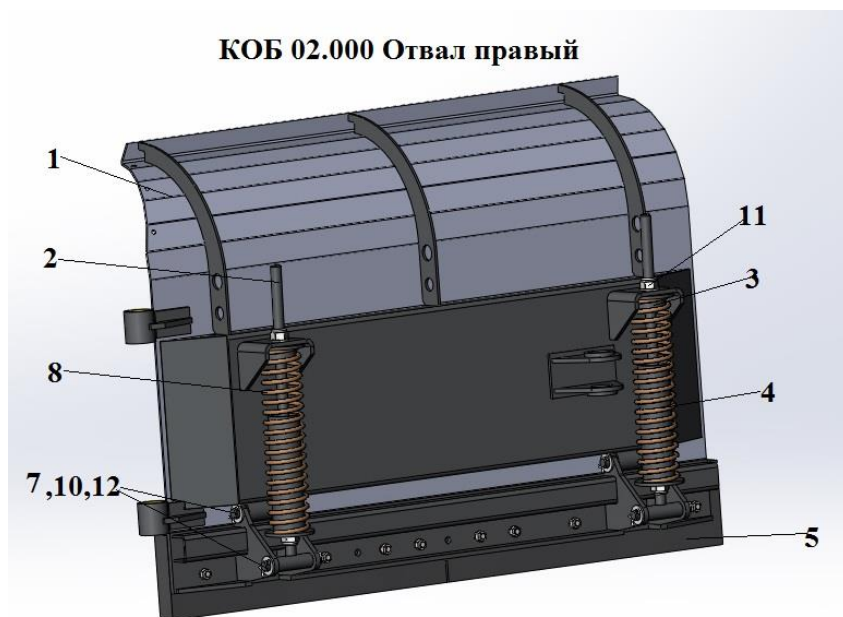
КОБ 01.040 Направляющая



КОБ 01.400 Нож (КОБ 01.400-01 Нож)



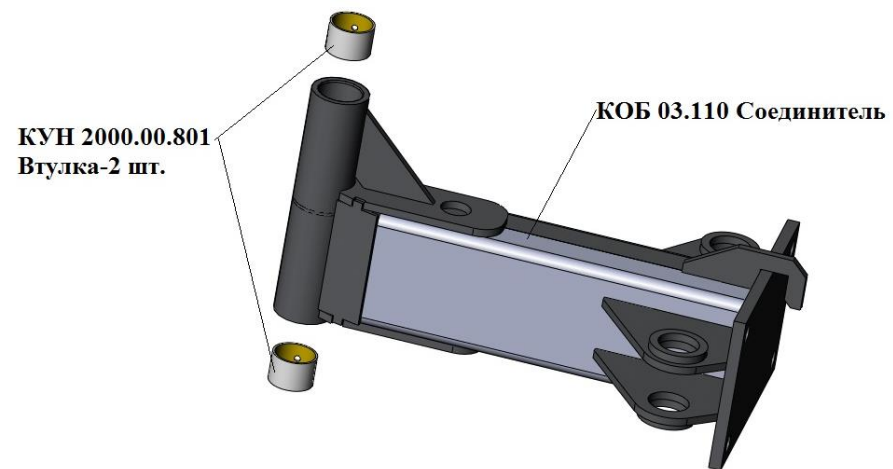
КОБ 02.000 Отвал правый



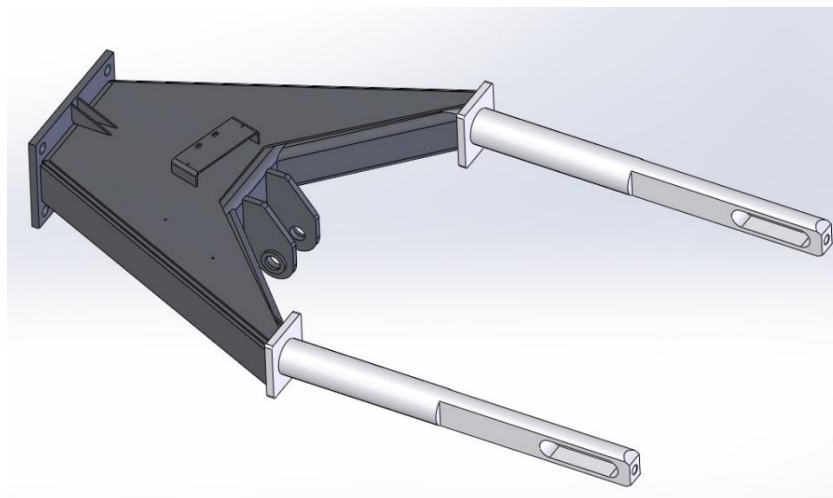
№ поз.	Обозначение	Наименование	Кол-во
1	КОБ 02.010	Отвал правый	1
2	КОБ 01.020	Шток	2
3	КОБ 01.030	Шайба	2
4	КОБ 01.040	Направляющая	2
5	КОБ 01.400-01	Нож	1
7	КОБ 01.601	Ось	4
8	КОБ 01.602	Пружина	2
10		Шайба А.20.01.019 ГОСТ11371-72	10
11		Гайка М20 DIN	4
12		Шплинт 4х32.019 ГОСТ397-79	8

КОБ 03.000 Соединитель

КОБ 03.000 Соединитель



КОБ 04.000 Рамка



Гидроцилиндр ГЦ 63.30.400(685)

ГЦ 63.30.400.000(685)



Схема подсоединения РВД

