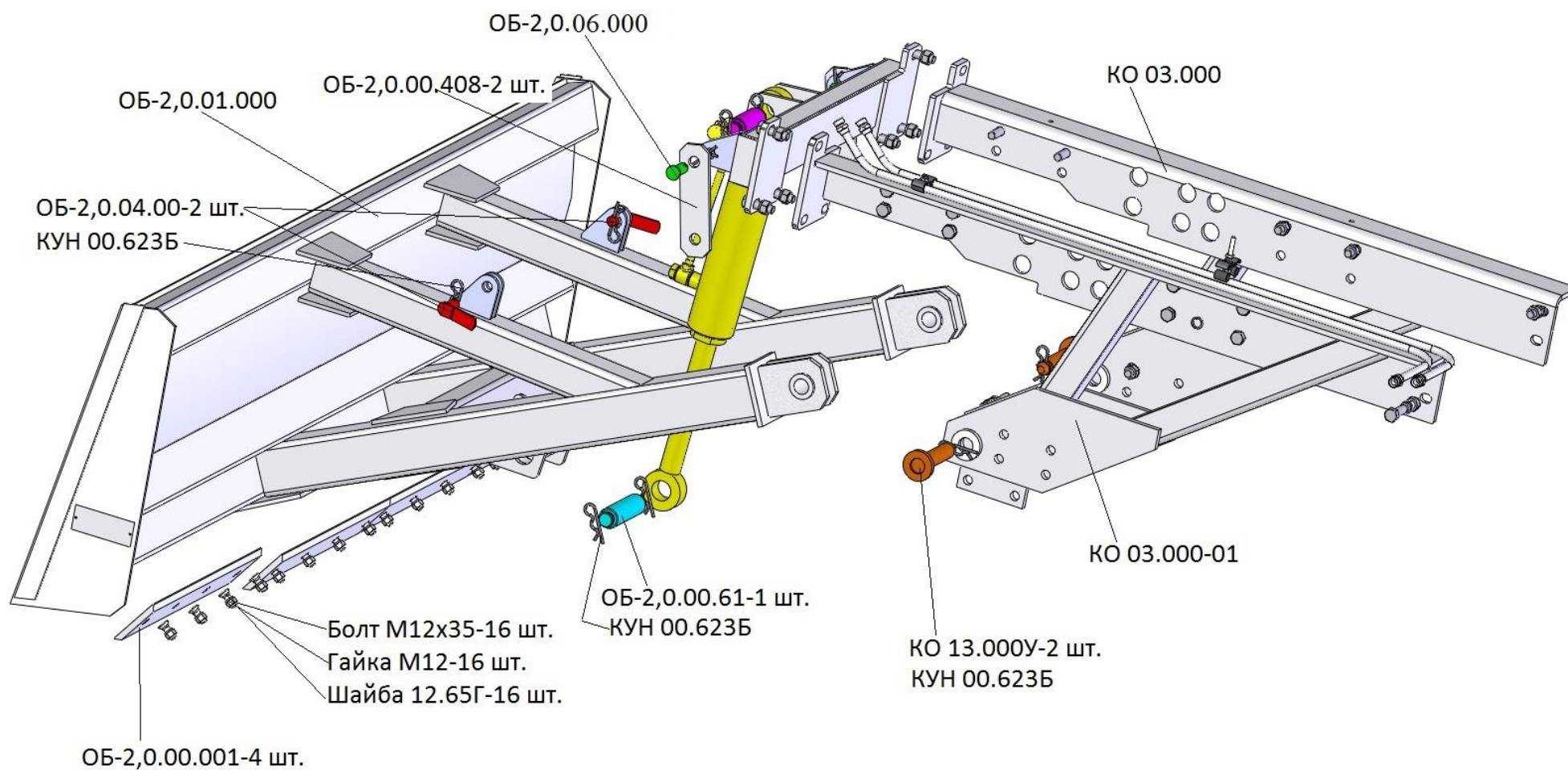
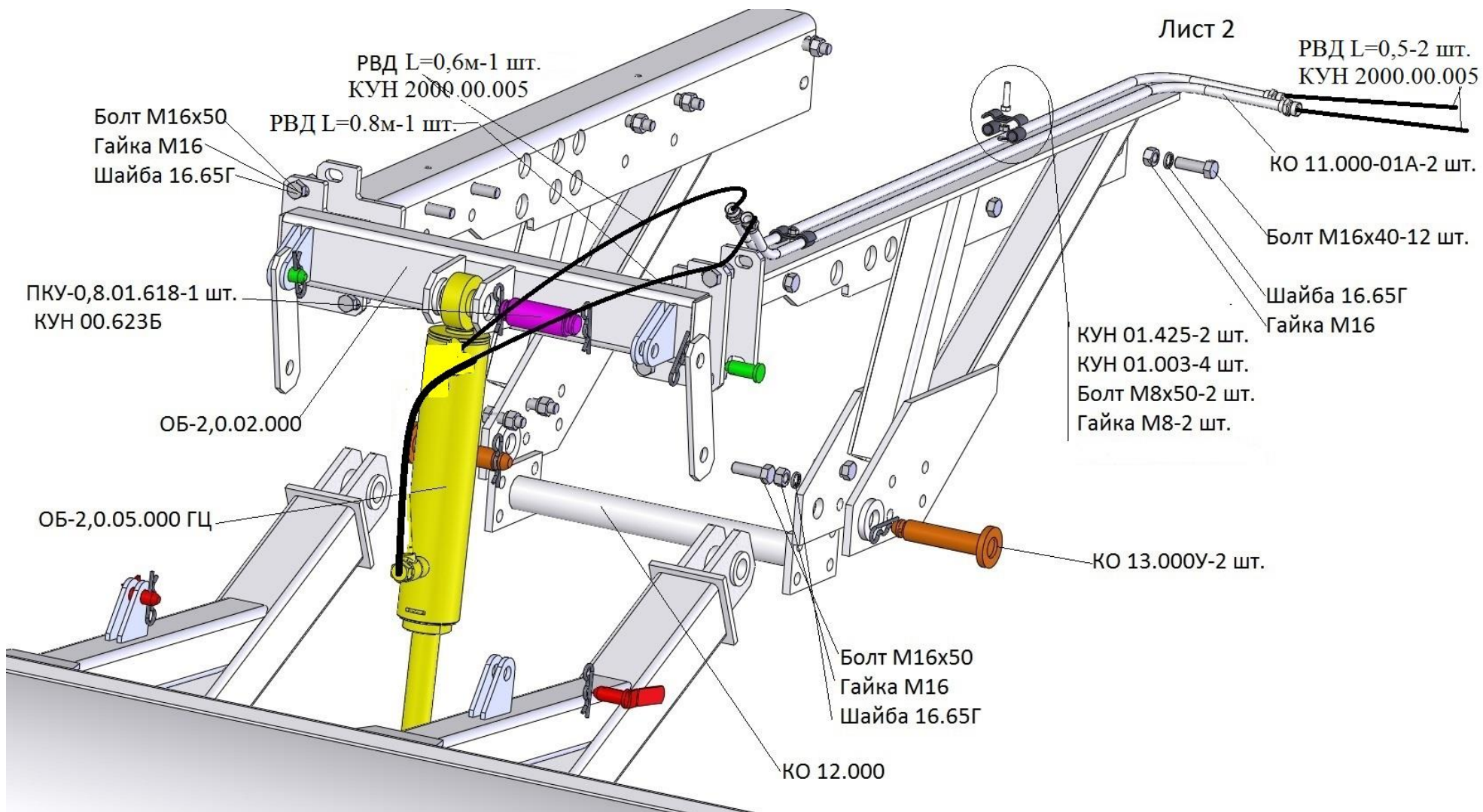


# ОБ-2,0.00.000 Отвал бульдозерный





**ОБ-2,0.00.000 СБ Отвал бульдозерный**

<b>Обозначение</b>	<b>Наименование</b>	<b>Количество</b>
ОБ-2,0.01.000	Отвал	1
КО 03.000-01	Лонжерон левый	1
КО 03.000	Лонжерон правый	1
КО 12.000	Труба распорная	1
ОБ-2,0.02.000	Навеска	1
ОБ-2,0.04.000	Палец	2
ГЦ 80.40.250.000ШС(550)	Гидроцилиндр	1
КО 11.000-01А	Трубопровод	2
КО 13.000У	Ось	2
ОБ-2,0.00.0001	Нож	4
ПКУ-0,8.01.618	Палец	1
КУН 00.623Б	Шплинт пружинный	10
КУН 01.425	Планка	2
КУН 01.003	Прокладка	4
ОБ-2,0.00.408	Стопор	2
ОБ-2,0.06.000	Ось	2
ОБ-2,0.00.601	Палец	1
РВД 10.01.030	РВД	2 L=0,5м
РВД 10.01.050	РВД	1 L=0,6м
РВД 10.01.080	РВД	1 L=0,8м
ГОСТ 7798-70	Болт М16х50.58.019	22
ГОСТ 7798-70	Болт М16х40.58.019	12
ГОСТ 7798-70	Болт М8х50.58.019	2
ГОСТ 5915-70	Гайка М16-6Н.5.019	26
	Гайка М8 DIN	2
ГОСТ 6402-70	Шайба 16.65Г.019	42
ГОСТ 6402-70	Шайба 8.65Г.019	2
ГОСТ 7786-81	Болт М12х35	16
ГОСТ 5915-70	Гайка М12.6Н.5.019	16
ГОСТ 6402-70	Шайба 12.65Г.019	16
КУН 2000.00.005	Кольцо резиновое	10