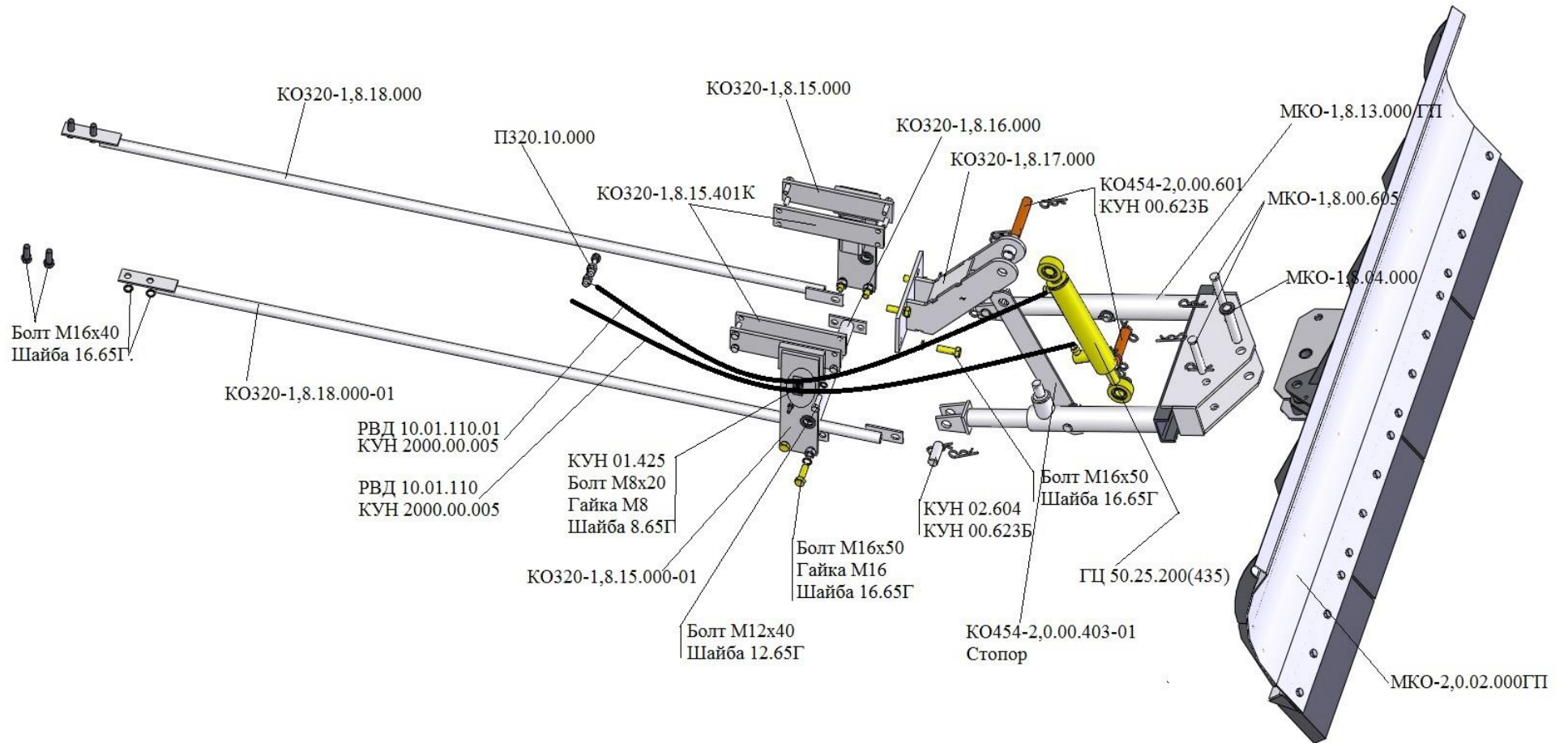


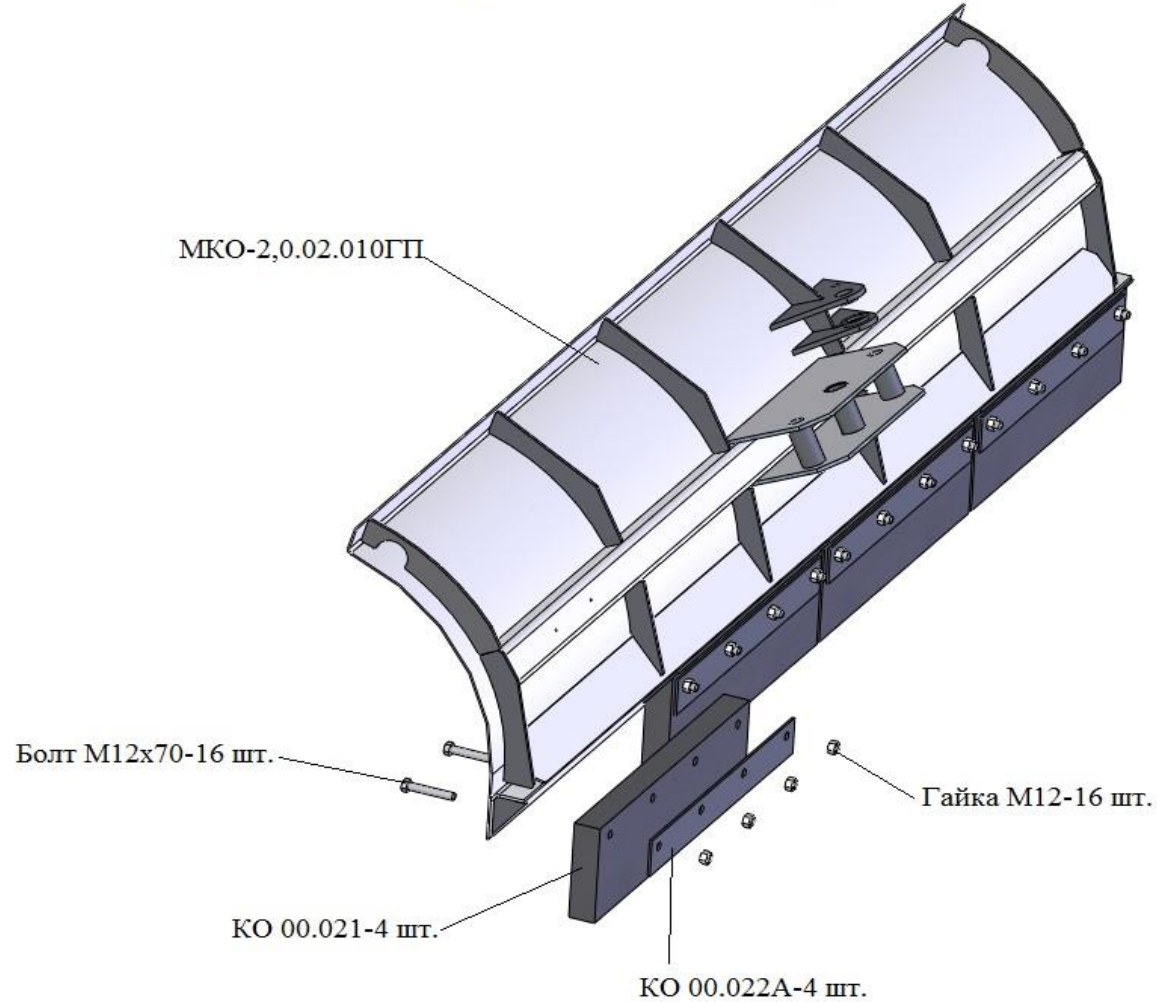
Коммунальный отвал КО320-2,0



КО320-2,0 Коммунальный отвал

Обозначение	Наименование сборочных единиц, деталей	Количество, шт.
МКО-2,0.02.000ГП	Отвал	1
МКО-1,8.13.000ГП	Рама прицепная	1
КО320-1,8.15.000	Панель левая	1
КО320-1,8.15.000-01	Панель правая	1
КО320-1,8.16.000	Балка распорная	1
КО320-1,8.17.000	Кронштейн	1
МКО-1,8.04.000	Ось	1
ГЦ 50.25.200.000(435)	Гидроцилиндр	1
КО320-1,8.18.000	Тяга разгружающая левая	1
КО320-1,8.18.000-01	Тяга разгружающая правая	1
ПЗ20.10.000	Переходник	2
КО454-2,0.00.403-01	Стопор	1
КО454-2,0.00.601	Ось	2
КУН 02.604	Палец	2
МКО-1,8.00.605	Ось	2
КУН 00.623Б	Шплинт пружинный	15
КО320-1,8.15.401К	Накладка	2
КУН 01.425	Планка	1
М12-6gx40.58.019 ГОСТ 7798-70	Болт	8
М16-6gx50.58.019 ГОСТ 7798-70	Болт	8
М16-6gx40.58.019 ГОСТ 7798-70	Болт	4
М8-6gx20.58.019 ГОСТ 7798-70	Болт	1
М8-DIN 985	Гайка	1
М16-6Н.5.019 ГОСТ 5915-70	Гайка	4
12.65Г.019 ГОСТ 6402-70	Шайба	8
16.65Г.019 ГОСТ 6402-70	Шайба	12
РВД 10.01.110	РВД (L=1,4м)	1
РВД 10.01.110.01	РВД (L=1,4м)	1
КУН 2000.00.005	Кольцо резиновое	6

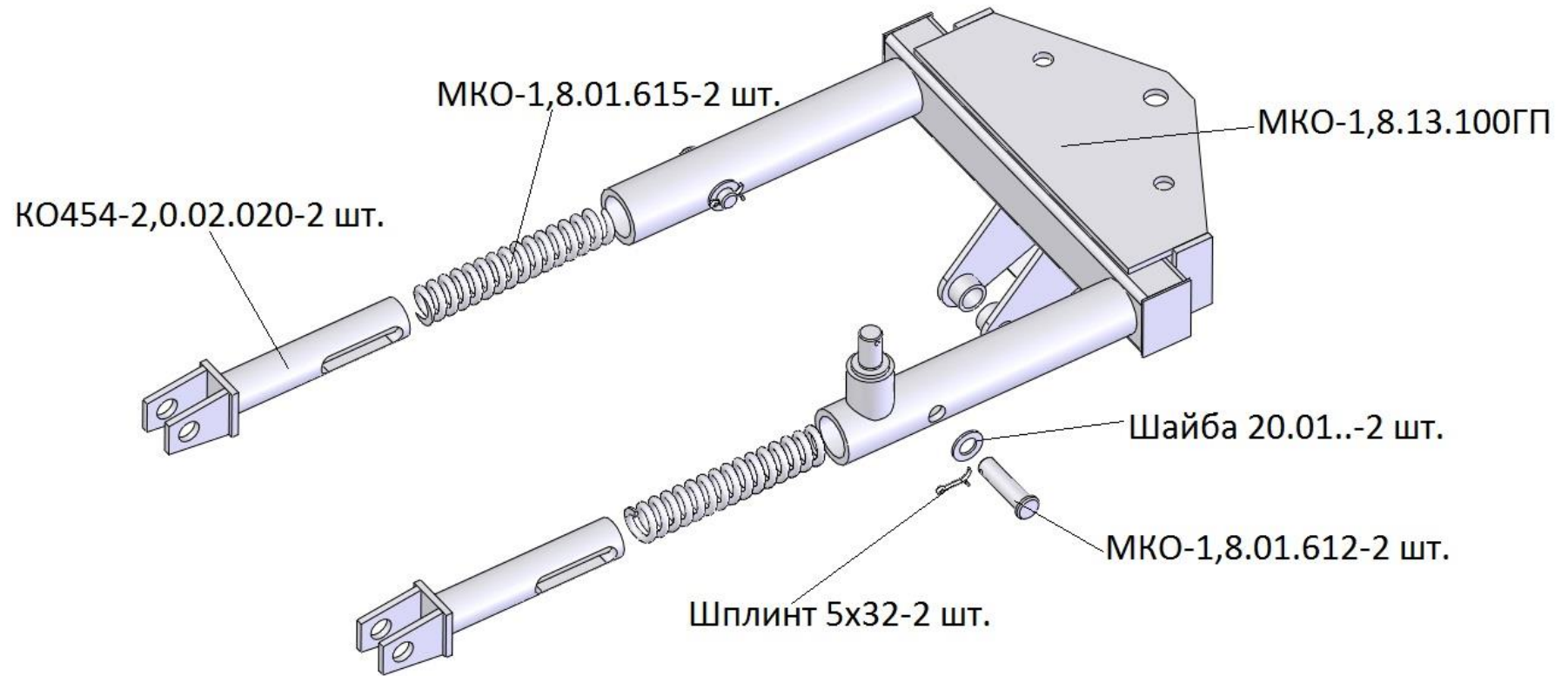
МКО-2,0.02.000ГП Отвал в сборе



МКО-2,0.02.000ГП Отвал

Обозначение	Наименование сборочных единиц, деталей	Количество, шт.
МКО -2,0.02.010ГП	Отвал	1
КО 00.021	Скребок	4
КО 00.022А	Пластина	4
М12-6gx70.58.019 ГОСТ 7798-70	Болт	16
М12-6Н.5.019 ГОСТ 5915-70	Гайка	16

МКО-1,8.13.000ГП Рама прицепная



МКО-1,8.13.000ГП Рама прицепная

Обозначение	Наименование сборочных единиц, деталей	Количество, шт.
МКО-1,8.13.100ГП	Рама	1
КО454-2,0.02.020	Труба опорная	2
МКО-1,8.01.612	Ось	2
МКО-1,8.01.615	Пружина	2
A20.01.08 кп 019 ГОСТ 11371-78	Шайба	2
5x32 ГОСТ 397-79	Шплинт	2

Гидроцилиндр ГЦ 50.25.200(435)

**ГЦ 50.25.200.000(435)
(для отвалов)**

