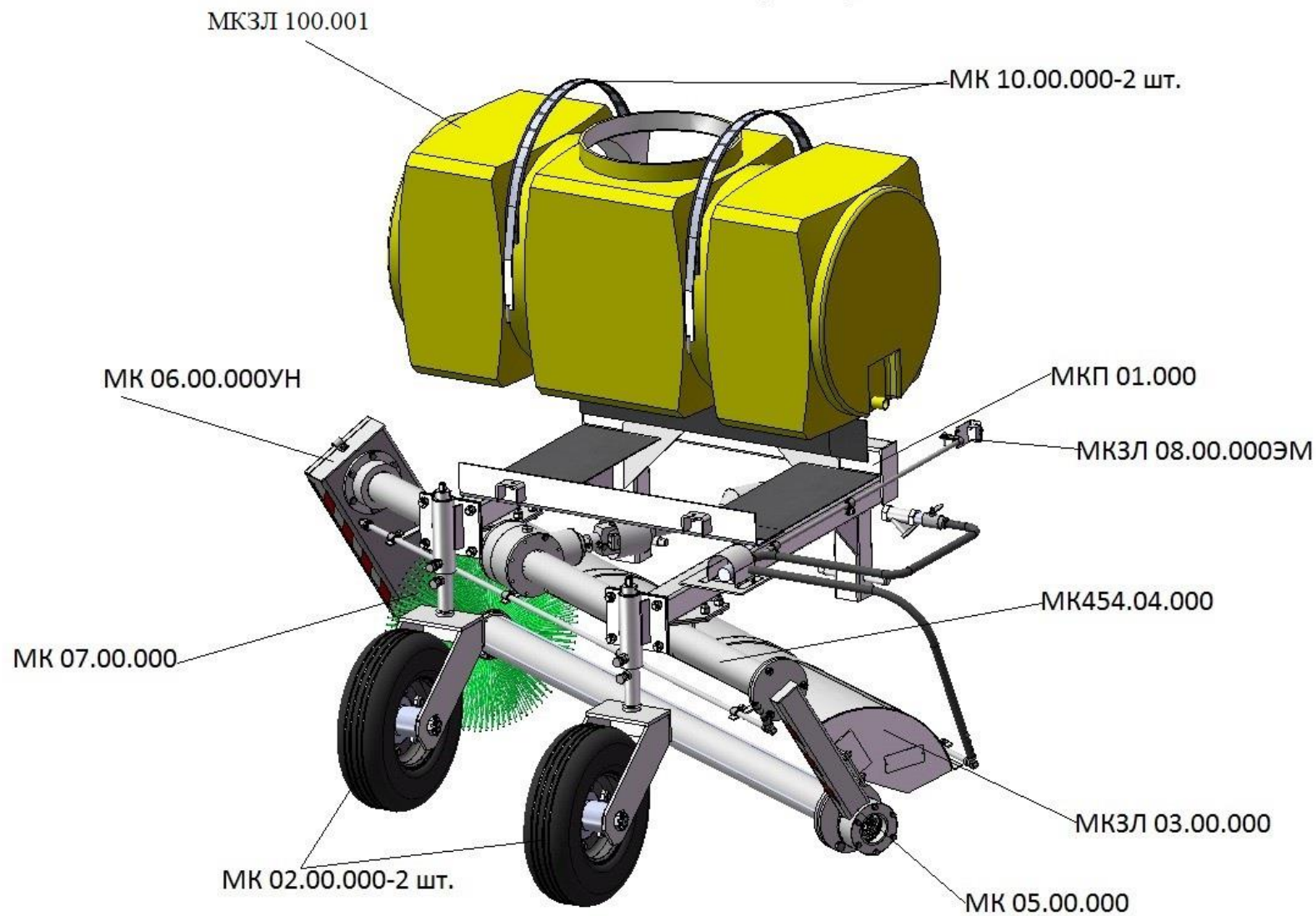
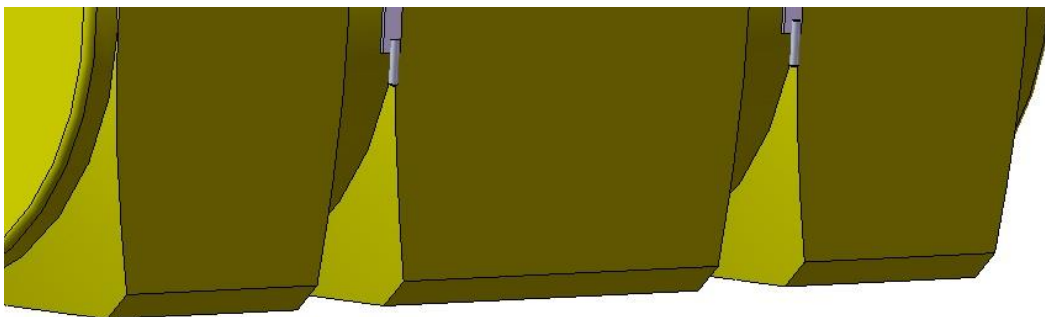
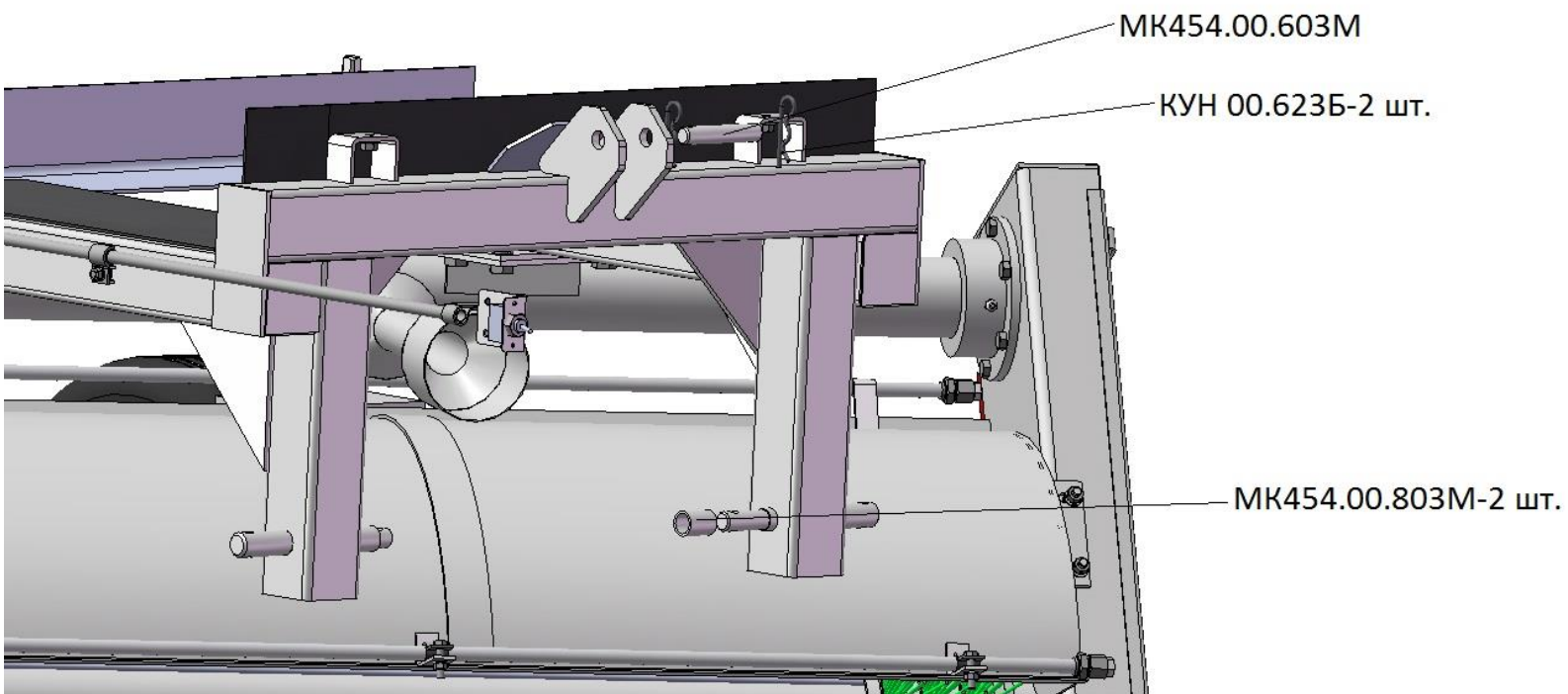


Машина коммунальная с поливом МКП (МК-7)



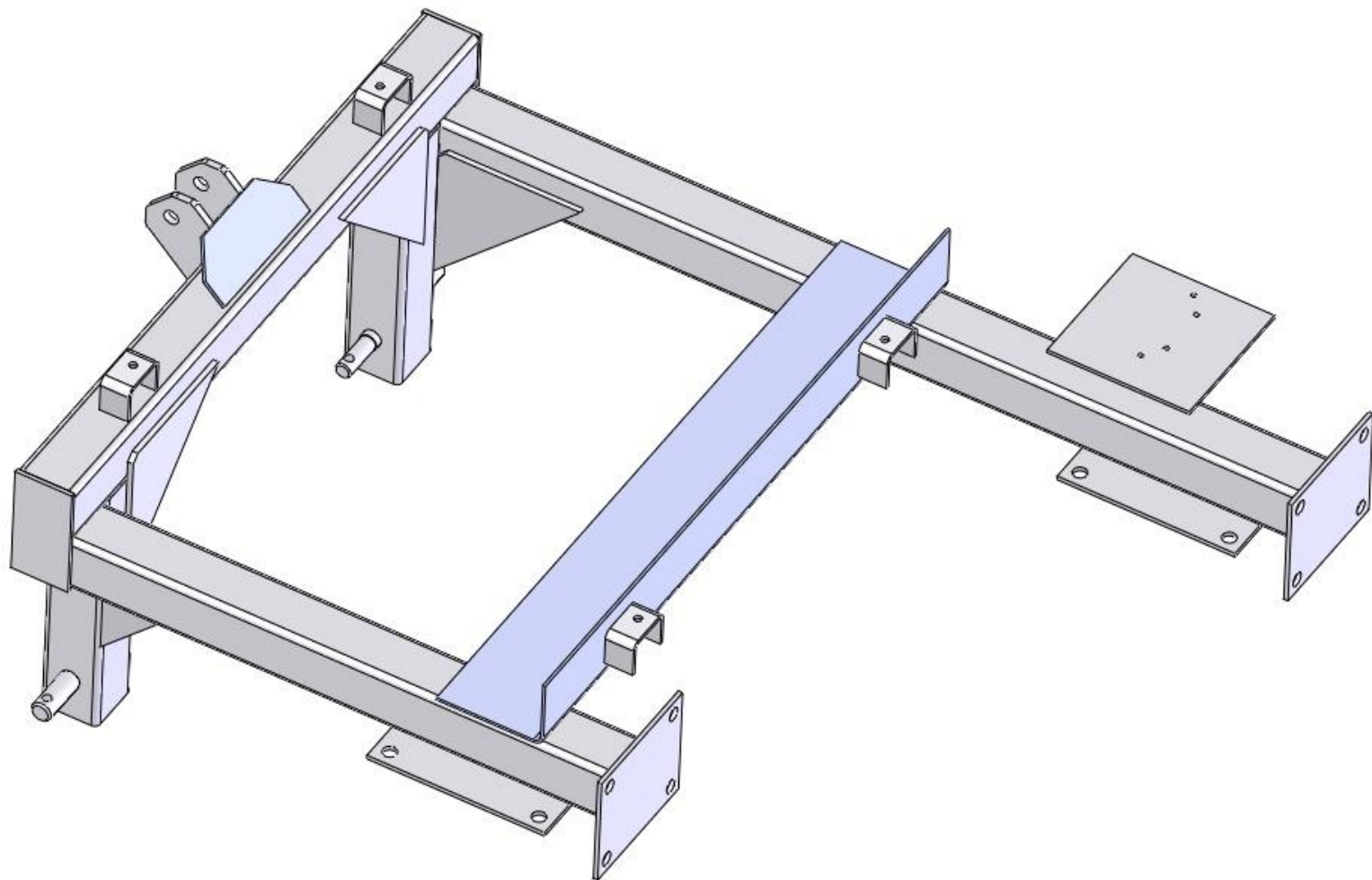


Лист 2



Остальные детали, стандартные и прочие изделия смотреть в каталоге МКЗЛ

МКП 01.000 Рама



МКП 00.000 Машина коммунальная с поливом

| Обозначение | Наименование | Кол-во |
|--------------------|---|---------------|
| МКП 01.000 | Рама | 1 |
| МК 02.00.000 | Колесо опорное | 2 |
| МКЗЛ 03.00.000 | Кожух щетки | 1 |
| МК454.04.000Р | Балка приводная | 1 |
| МК 05.00.000 | Опора | 1 |
| МК 06.00.000УН | Редуктор цепной | 1 |
| МК 07.00.000 | Щетка | 1 |
| МКЗЛ 08.00.000ЭМ | Электрооборудование | 1 |
| МК 10.00.000 | Хомут в сборе | 2 |
| КУН 01.408 | Петля | 1 |
| МК 00.00.001 | Трубопровод | 1 |
| МК 00.00.002 | Трубопровод | 1 |
| МК 00.00.006 | Пластина 1, ТМКЩ-С 3x120x120, ГОСТ7338-90 | 1 |
| МК 00.00.007 | Пластина 1, ТМКЩ-С 3x120x800, ГОСТ7338-90 | 1 |
| МК 00.00.008 | Пластина 1, ТМКЩ-С 3x250x600, ГОСТ7338-90 | 2 |
| МК 00.00.009 | Пластина 1, ТМКЩ-С 3x40x1080, ГОСТ7338-90 | 2 |
| КУН 01.003 | Прокладка | 10 |
| МК454.00.603М | Ось | 1 |
| МК454.00.803М | Втулка | 2 |
| КУН 00.623Б | Шплинт пружинный | 2 |
| КУН 01.419А | Планка | 10 |
| МКЗЛ 00.00.001 | Кожух | 1 |
| МК 00.00.12 | Кронштейн | 1 |
| | | |
| ГОСТ 7798-70 | Болт М6-6gx16.58.019 | 4 |
| | Болт М8-6gx16.58.019 | 10 |
| | Болт М12-6gx40.58.019 | 3 |

| | | |
|----------------|-----------------------|------------|
| | Болт М16-6gx40.58.019 | 19 |
| | Болт М16-6gx50.58.019 | 3 |
| | Болт М10-6gx40.58.019 | 1 |
| | Болт М8-6gx30.58.019 | 1 |
| | | |
| ГОСТ 5915-70 | Гайка М6-6Н.5.019 | 4 |
| | Гайка М8-6Н.5.019 | 11 |
| | Гайка М10-6Н.5.019 | 9 |
| | Гайка М12-6Н.5.019 | 3 |
| | Гайка М16-6Н.5.019 | 22 |
| | | |
| ГОСТ 11371-78 | Шайба 6.01.08.кп.019 | 2 |
| ПКУ-0,8.01.405 | Шайба | 4 |
| | | |
| ГОСТ 6402-70 | Шайба 6.65Г.019 | 4 |
| | Шайба 8.65Г.019 | 11 |
| | Шайба 10.65Г.019 | 8 |
| | Шайба 12.65Г.019 | 3 |
| | Шайба 16.65Г.019 | 22 |
| | | |
| ГОСТ 23360-78 | Шпонка 2-8x7x32 | 1 |
| | | |
| МКЗЛ 100.002 | Металлорукав | 1 (L=3,5м) |
| МКЗЛ 100.001 | Бочка 500 | 1 |
| МКЗЛ 100.008 | Угольник | 2 |
| МКЗЛ 100.010 | Переходник | 1 |
| МКЗЛ 100.011 | Патрубок | 3 |
| МКЗЛ 100.014 | Кран шаровый | 1 |
| ОПШ-18.100.030 | Фильтр напорный ARAG | 1 |

| | | |
|----------------|--------------------------|------------|
| МКЗЛ 100.012 | Прокладка 29,8x2,6 | 1 |
| ОПШ-18.100.028 | Прокладка 20,2x2,6 | 3 |
| РН 19.26.1000 | Рукав 19x26 | 2 (L=1,0м) |
| ОПШ-18.100.057 | Хомут стяжной 20x32 | 4 |
| ГОСТ 16214-86 | Лента ПВХ 15x0,2 1 сорта | 0,8м |
| МКЗЛ 100.006 | Пробка | 2 |
| МКЗЛ 100.005 | Муфта | 2 |
| МК-2,0.100.010 | Вал карданный | 1 |
| | | |
| ГОСТ 17473-80 | Винт М4-6gx10.48 | 2 |
| ГОСТ 5915-70 | Гайка М4-6Н.5.019 | 2 |