



Представляем новинку в линейке коммунальных отвалов завода “Сальсксельмаш”. Обратный коммунальный отвал КО-6, пришедший на замену отвалу КО-3, имеет целый ряд конструктивных изменений, значительно улучшающих его эксплуатационные качества и надежность.

Усилен кронштейн крепления гидроцилиндра к трактору.

Сменные двусторонние стальные ножи толщиной 12мм. При износе рабочей поверхности нож можно перевернуть и продолжать работы дополнительной острой кромкой.

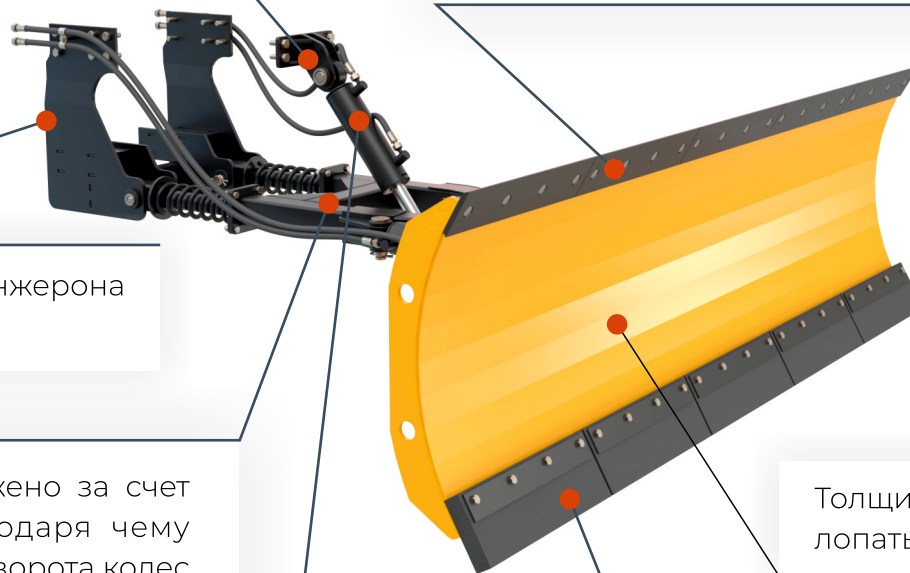
Толщина стенки лонжерона составляет 12 мм.

Дышло отвала заужено за счет лонжеронов, благодаря чему увеличился угол поворота колес трактора.

Усиленные гидроцилиндры 80x40.

Толщина передней пластины лопаты составляет 6 мм.

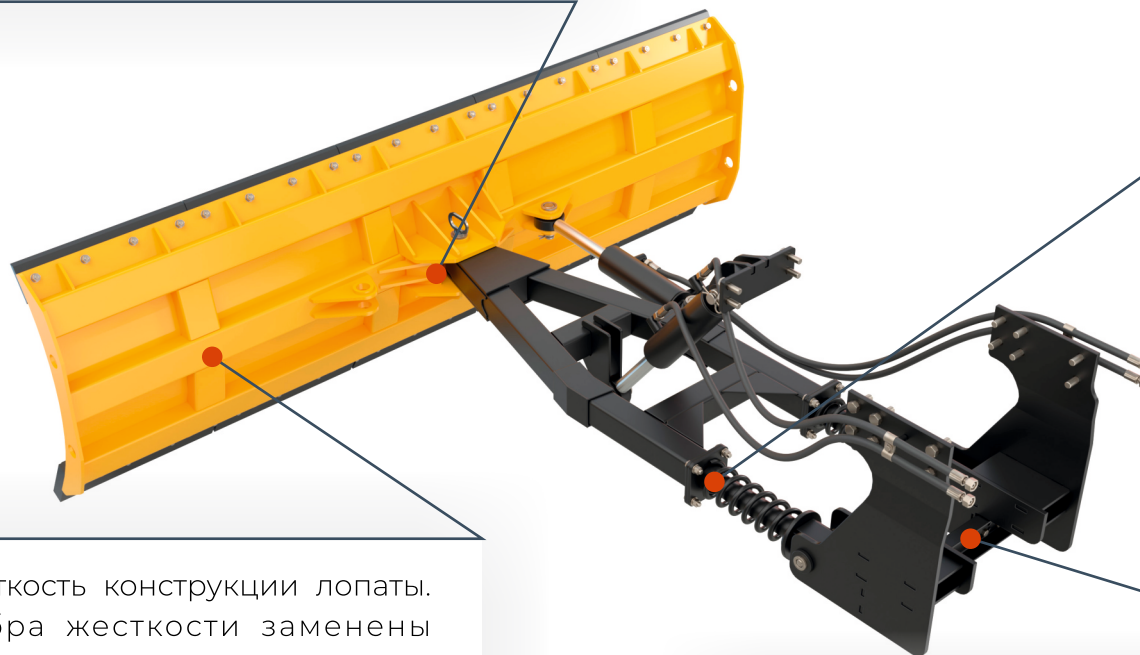
Износостойкий резиновый нож из специального состава с повышенными прочностными характеристиками.





Изменен принцип фиксации лопаты в крайнем положении (30°). Она самостоятельно упирается в специальный ограничитель, что позволяет отказаться от ручной фиксации и значительно снижает нагрузку на гидравлику.

Изменена конструкция амортизации отвала. Теперь ось амортизатора при срабатывании уходит в технологическое пространство дышла.



Повышена жесткость конструкции лопаты. Листовые ребра жесткости заменены продольными и поперечными швеллерами, связанными между собой и образующими единую рамную конструкцию.

Изменена конструкция распорной балки. Добавлены дополнительные отверстия, позволяющие выставить ее под трактора с различной базой.



## ТЕХНИЧЕСКИЕ ХАРАКТЕРИСТИКИ

---

Агрегатируемость с трактором	МТЗ 80/82(.1.2.3)/82П/892/1025(.2)
Ширина рабочей зоны (при повороте на 30°)	2500 (2150) мм
Поворот рабочего органа	гидравлический
Гидроцилиндры (подъем/поворот)	80x40
Оборотный отвал	да
Совместное использование с погрузчиком	ПКУ-0,8/КУН-10/TURS Universal/1000*
Масса конструкционная	420 кг

---

\* Для совместной навески требуется дополнительный комплект крепежных элементов артикул 1/12 ТУМ 180. Совместная навеска возможна со всеми моделями тракторов из списка агрегатирования кроме МТЗ 82.3.