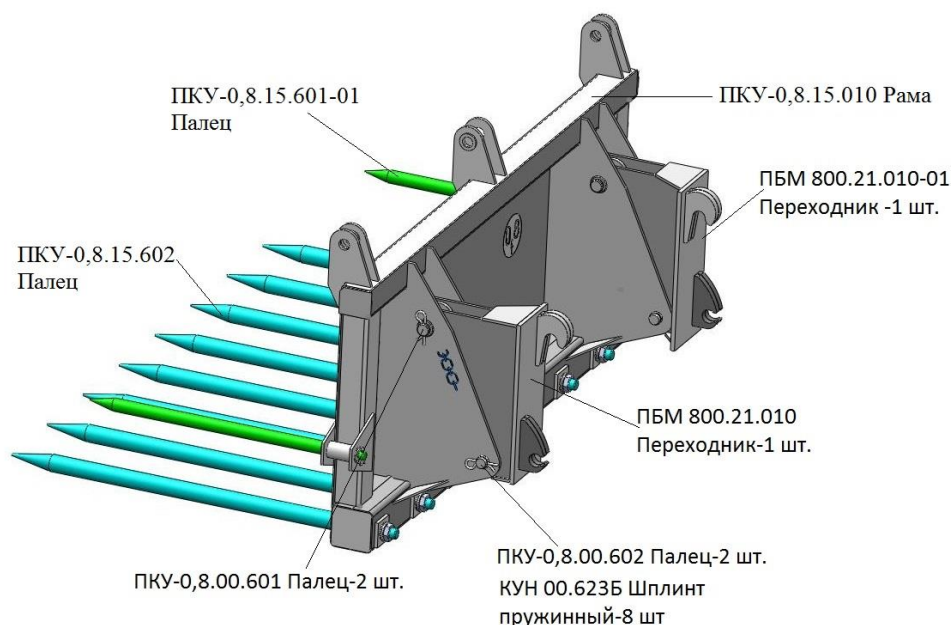


ООО "САЛЬСКСЕЛЬМАШ"
КОМПЛЕКТОВОЧНАЯ ВЕДОМОСТЬ №1-01
Вилы ПБМ 800-12-01 без прижима к погрузчику ПБМ-800-0

Обозначение упаковочного места.	Обозначение изделия сбор. ед. детали, стандартов и др. документов	Наименование изделия, сборочной ед. детали.	Кол-во упаковок мест на одну маш.	Вид упаковок места	Примечание, чертеж упаковки
12-01/25 ПБМ-800	Упаковка вилок без прижима с переходниками		1	Сборка связка	Чертеж упаковки ПБМ 800.25.500-01
	ПКУ-0,8.15.010	Рама	1		
	ПКУ-0,8.15.601-01	Палец	2		
	ПКУ-0,8.15.602	Палец	8		
	ПКУ-0,8.15.603	Втулка	8		
	ПКУ-0,8.15.605	Гайка специальная	8		
	ГОСТ 11371-78	Шайба С24.01.019	8		
	ПБМ 800.21.010	Переходник	1		
	ПБМ 800.21.010-01	Переходник	1		
	ПКУ-0,8.00.601	Палец	2		
	ПКУ-0,8.00.602	Палец	2		
	КУН 00.623Б	Шплинт пружинный	8		
	ГОСТ 397-79	Шплинт 5x32.019	2		
	Комплектовочная ведомость №1-01		1	Упаковать в полиэтилен. пакет и привязать к уп.м.12-01/25 ПБМ800	



Вилы без прижима состоят из рамы, в которой крепятся восемь нижних пальцев и два боковых пальца. Вилы навешиваются на погрузчик ПБМ-800-0 при помощи переходников ПБМ800.21.010 и ПБМ800.21.010-01, которые крепятся пальцами ПКУ-0, 8.00.601, ПКУ-0, 8.00.602 и шплинтуются шплинтами пружинными КУН 00.623Б.

Упаковщик № _____
 " _____ " _____ 20 _____ г.

Контролер № _____