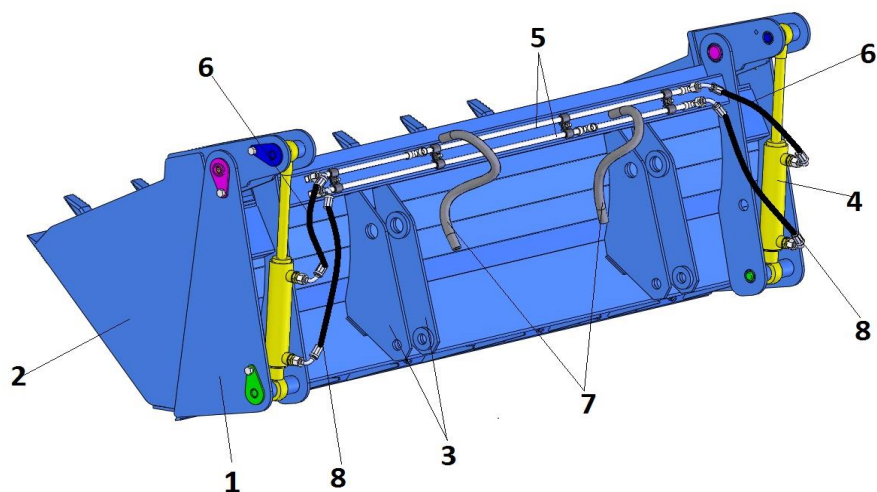


ООО "САЛЬСКСЕЛЬМАШ"
КОВШ ЧЕЛЮСТНОЙ ПКУ-0,8-21-01
на ПКУ-0,8-0



Краткая техническая характеристика

Грузоподъемность кН (кгс).....	0,8 (800)
Ширина захвата, м.....	2,0
Высота погрузки, м.....	2,5
Агрегатируется с тракторами.....	МТЗ-80, МТЗ-82, ЮМЗ
Масса конструктивная, кг.....	308
Объем ковша, м ³	0,6

Ковш челюстной предназначен для погрузочно-разгрузочных работ с минеральными удобрениями другими малосыпучими грузами и для легких планировочных работ только отвалом (погребления песка, кусковых и малосыпучих материалов)

При работе отвалом сталкивания массы производить движением трактора вперед.

Ковш челюстной состоит из отвала 1, захвата 2. Для навешивания на погрузчик ПКУ-0,8 используют кронштейны 3, которые приварены на отвале. Для привода захвата используют входящие в комплект два гидроцилиндра 4, два трубопровода 5, два РВД длиной 1,4 метра поз.7, два РВД длиной 0,38 метра поз.6 и два РВД длиной 0,5 метра поз.8.

ВНИМАНИЕ! Перед работой установить гидроцилиндры штоком вверх, как показано на рисунке.

ВНИМАНИЕ! Перед монтажом гидросистемы установить кольцо резиновое КУН 2000.00.005 на всех резьбовых соединениях, где имеется ниппель с канавкой + гайка накидная. (см. фото и эскиз)



Кольцо резиновое 12,1-1,6

