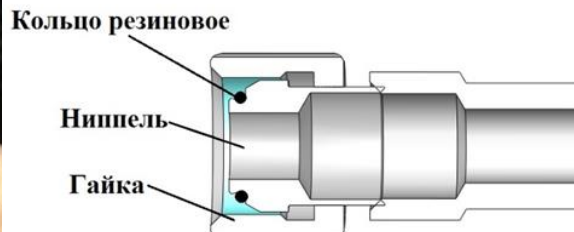


Монтаж гидросистемы рабочих органов на погрузчик КУН-2000-0Д

ВНИМАНИЕ! Перед монтажом гидросистемы установить кольцо резиновое КУН 2000.00.005 на всех резьбовых соединениях, где имеется ниппель с канавкой + гайка накидная. (см. фото и эскиз)



Для работы погрузчика КУН-2000 со сменными рабочими органами (ковша челюстного, аллигатора, бревнозахвата, захвата универсального и т.д.) необходимо установить и подключить дополнительную гидравлику.

1. Открутить крышку КУН 2000.00.416 на поперечной трубе рамы подъема.
2. Отсоединить РВД от дивертора погрузчика (на поперечной трубе рамы подъема) и снять сам дивертор поз.1 рис.1, открутить два штуцера с шайбами с боковой части.
3. Взять второй дивертор поз.2 рис.1 и скрутить их вместе с первым дивертором по боковой части шпильками М5х126, гайками М5 и шайбами в четырех местах. (см. рис.1). Убедитесь в наличие прокладки (резиновое кольцо) между диверторами.

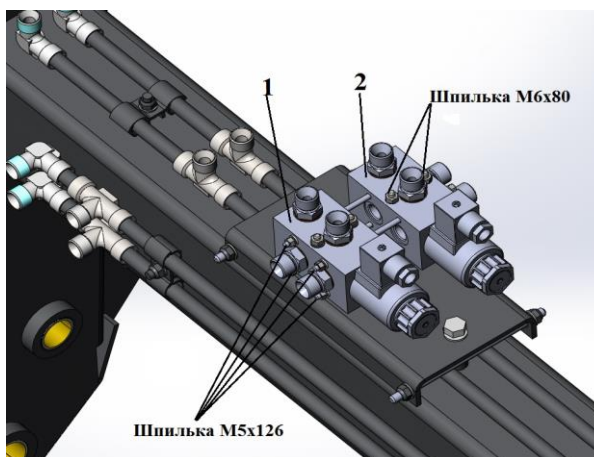


Рис.1

4. Прикрутить два дивертора к той же пластине симметрично шпильками М6х80, гайками и шайбами.
5. Оставшиеся свободные концы провода (черный и желтый) на первом диверторе подсоединить ко второму дивертору.
6. Вставить два штуцера с шайбами с боку второго дивертора.
7. На пластину переходника (рис.2) установить две БРС и закрепить снизу гайками М20х1,5.
8. Сверху на БРС подсоединить два РВД с ковша челюстного, снизу прикрутить два рукава длиной 1,6м, другой угловой конец рукава подсоединить сверху дивертора 2 через штуцера (см. рис.2).

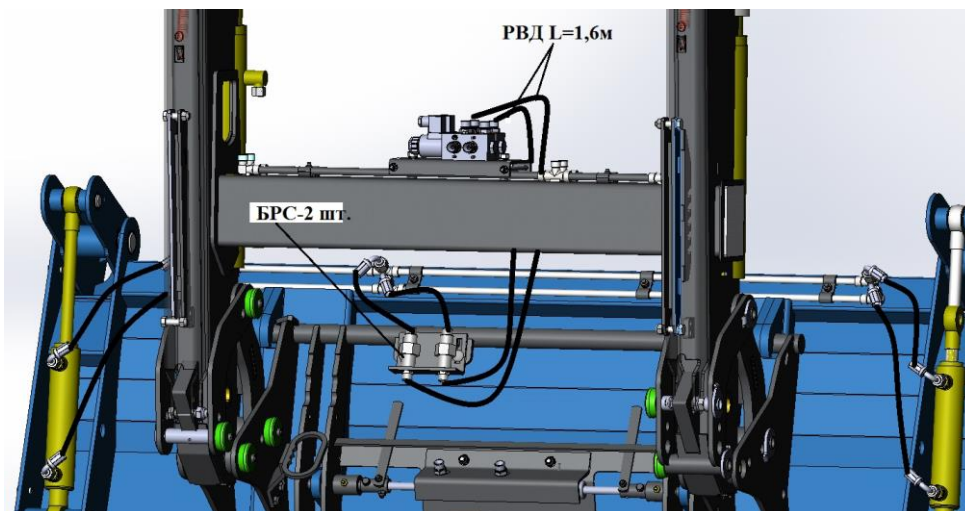


Рис.2

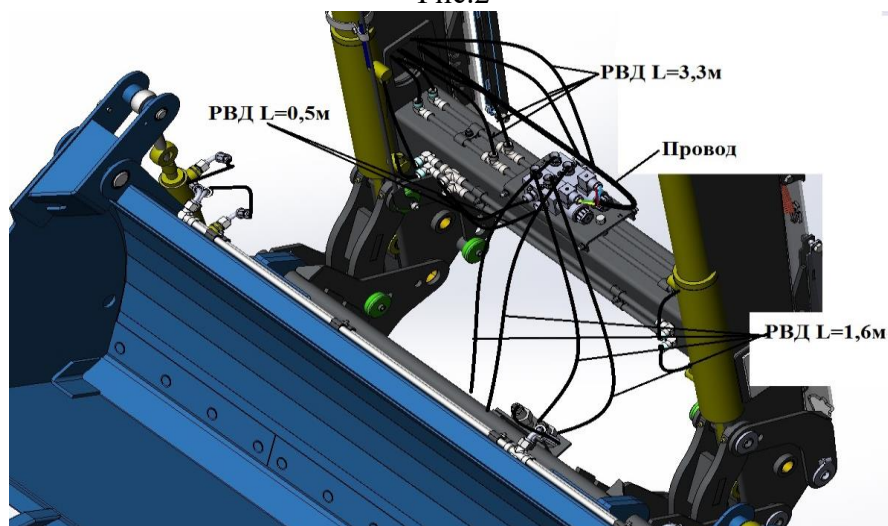


Рис.3

9. Все отсоединенные рукава от первого дивертора снова присоединить к диверторам по рис.3.
10. В кабине трактора установить реле к имеющийся розетки и электрооборудование (кнопку пуска) (рис.4)

Примечание! Кнопка на передней панели- предназначена для работы замка гидроцилиндра.

Кнопка на джойстике- для работы (открытия и закрытия) рабочих органов.

Если происходит наоборот, необходимо поменять местами разъемы провода или РВД длиной 1,6 на диверторах.



Рис.4