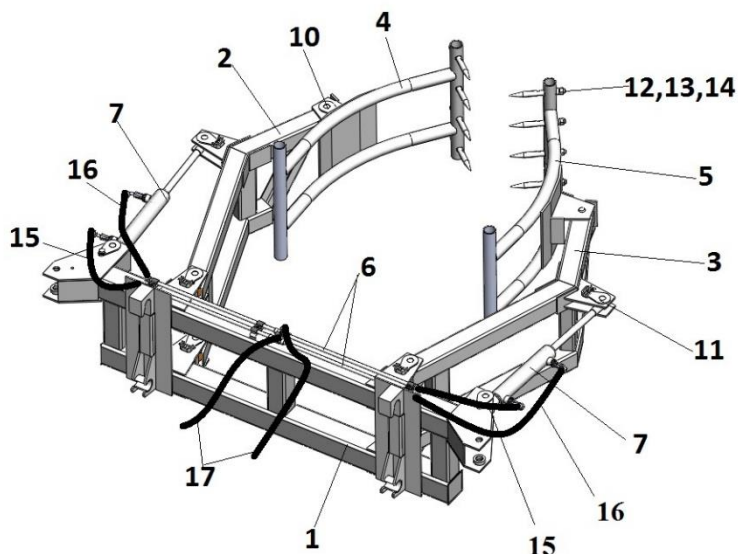


ООО «Сальсксельмаш»
Захват универсальный ПБМ-1200-18 на ПБМ-1200-0



1.Рама, 2.Рамка прижимная правая, 3.Рамка прижимная левая, 4.Захват правый, 5.Захват левый, 6.Трубопровод, 7.Гидроцилиндр, 10.Палец, 11. Ось, 12.Штырь, 13.Шайба 16.65Г, 14.Гайка М16, 15. РВД-L=0,5м, 16.РВД- L=0,7м, 17.РВД- L=1,4м

Краткая техническая характеристика

Масса рабочего органа, кг.....220
 Грузоподъемность, кг..... 1200
 Высота погрузки, м, до.....3
 Агрегатируется с тракторами класса 20кН.....МТЗ-1221, МТЗ-1221В

Захват тьюковой в тяжелом исполнении предназначен для круглых или квадратных тьюков. Тьюки могут захватываться в любом положении и укладываться, переворачиваясь в желаемом положении (лежа/стоя). Захват предназначен для круглых тьюков от 0,9м до 1,8м, в диаметре и для квадратных тьюков до 1,8 м. Захватом возможно поднимать 2-3 квадратных тьюка меньших размеров. Путем перестановки одной проушины гидроцилиндра возможна регулировка под размер тьюка. При снятии захватных штырей, захват преобразуется для тьюков в пленке.

ВНИМАНИЕ! РВД длиной 0,5м и 0,7м присоединяются угловым концом к выводам гидроцилиндра 7, а прямым концом к трубопроводам 6 на раме захвата.

ВНИМАНИЕ! Перед монтажом гидросистемы установить кольцо резиновое КУН 2000.00.005 на всех резьбовых соединениях, где имеется ниппель с канавкой + гайка накидная. (см. фото и эскиз)

