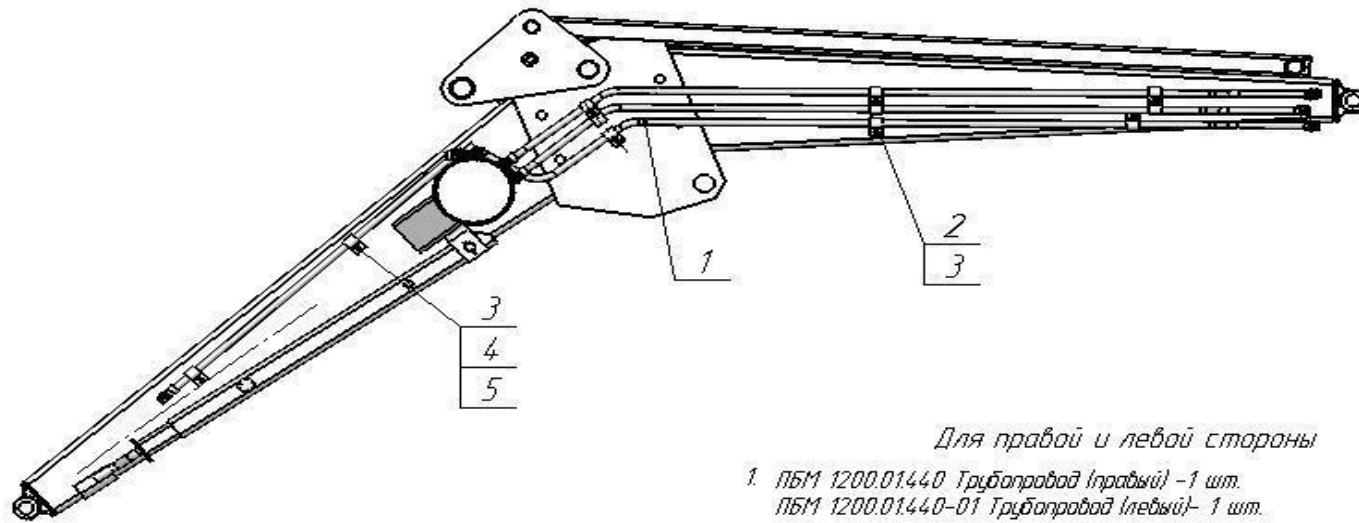


Рис.2 Схема крепления на раме подъема ПБМ 1200 трубопроводов для подсоединения Кисателя КСМ ("Аллигатор") Вид: Захвата универсального, Бреднозахвата Ковша челюстного к гидросистеме трактора



Для правой и левой стороны

- 1. ПБМ 1200.01440 Трубопровод (правый) - 1 шт.
- ПБМ 1200.01440-01 Трубопровод (левый) - 1 шт.
- ПБМ 1200.01450 Трубопровод (правый) - 1 шт.
- ПБМ 1200.01450-01 Трубопровод (левый) - 1шт.

- 2.КУН 02.417 Скоба - 10 шт.
- 3.Болт 4М8-6дх20.58.019 ГОСТ 7796-70 - 10 шт.
- 4.Гайка М8-6Н5.019 ГОСТ 5915-70 - 10 шт.
- 5.Шайба 8.65Г.019 ГОСТ 6402-70 - 10 шт.