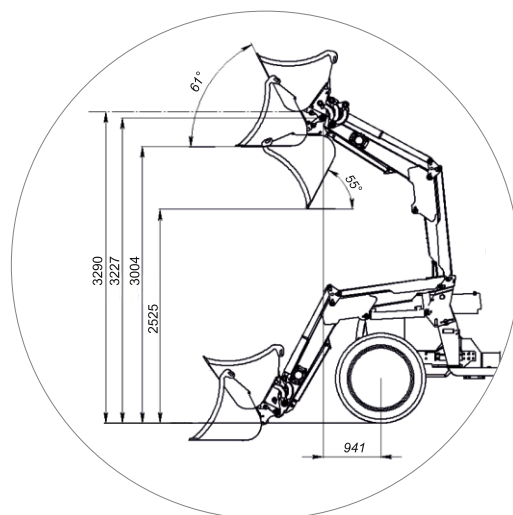




Фронтальный погрузчик TURS-600 расширяет линейку навесной техники для малых тракторов. При существенной грузоподъемности и высоте подъема он обладает компактными размерами, что так необходимо при работе в узких междурядьях садовых угодий и в стесненных городских условиях. Трактор, оснащенный погрузчиком TURS-600 превращается в универсальную машину, способную решать широкий спектр как сельскохозяйственных, так и коммунальных задач.

#### Технические характеристики

Агрегируемость	MT3 622
Грузоподъемность	600 кг
Высота подъема (до оси вращения рабочего органа)	3,2 м
Толщина стенки рамы (в опасном сечении)	4 мм(8 мм)
Гидроцилиндры	63x40
Масса конструкционная	450 кг



#### Артикул: КУН (TURS)-600-0

- Быстросъем погрузчика
- Еврорама
- Порошковая окраска на автоматической линии
- Фиксатор осей шарниров от проворотов
- Металлофторопластовые подшипники скольжения
- Пресс масленки
- Уровень положения ковша
- Ограждение радиатора
- Разгружающие тяги

#### Артикул: КУН (TURS)-600-0Д

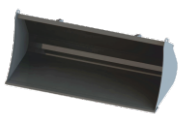
- Быстросъем погрузчика
- Еврорама
- Порошковая окраска на автоматической линии
- Фиксатор осей шарниров от проворотов
- Металлофторопластовые подшипники скольжения
- Пресс масленки
- Уровень положения ковша
- Ограждение радиатора
- Разгружающие тяги
- Джойстик

#### Доп.оснащение

- Удлинитель стрелы на 0,5 м

#### Рабочие органы

##### Ковш



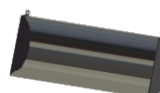
Артикул	КУН(TURS)-400-1	КУН(TURS)-400-3	КУН(TURS)-400-2
Объем, м3	0,22	0,3	0,45
Ширина, м	1,5	1,5	1,65
Масса, кг	81	100	124

##### Вилочный захват



Артикул	КУН(TURS)-400-4
Длина вилки, м	1,02
Ширина вилки, м	0,1
Масса, кг	123

##### Отвал бульдозерный



Артикул	КУН(TURS)-400-19
Ширина захвата, м	1,7
Масса, кг	107