

ООО «САЛЬСКСЕЛЬМАШ»

ПОГРУЗЧИК
УНИВЕРСАЛЬНЫЙ НАВЕСНОЙ
КУН(TURS)-600
НА ТРАКТОР МТЗ-622

Техническое описание и инструкция по эксплуатации

КУН-010 РЭ

СОДЕРЖАНИЕ

| | |
|--|----|
| ВВЕДЕНИЕ..... | 3 |
| 1 Технические данные..... | 4 |
| 2 Примечания касающиеся безопасности и предупреждения..... | 4 |
| 2.1 Символы, указанные на табличке и на погрузчике..... | 4 |
| 2.2 Предусматриваемые опасности при эксплуатации погрузчика..... | 5 |
| 2.3 Описание остаточного риска..... | 5 |
| 2.4 Оценка остаточного риска..... | 6 |
| 2.5 Охрана окружающей среды..... | 6 |
| 2.6 Шум и вибрация..... | 6 |
| 2.7 Перечень критических отказов..... | 6 |
| 2.8 Перечень предельных состояний..... | 7 |
| 3 Устройство и работа погрузчика..... | 7 |
| 4 Устройство основных узлов погрузчика..... | 8 |
| 4.1 Навесное устройство..... | 8 |
| 4.2 Подъемное устройство..... | 9 |
| 4.3 Гидросистема..... | 12 |
| 4.4 Сменные рабочие органы..... | 13 |
| 5 Указание мер безопасности..... | 13 |
| 6 Подготовка к работе..... | 14 |
| 6.1 Подготовка трактора..... | 14 |
| 6.2 Сборка и навеска погрузчика на трактор..... | 15 |
| 6.3 Сборка гидросистемы погрузчика..... | 15 |
| 7 Отсоединение/присоединение рабочего органа и погрузчик..... | 18 |
| 7.1 Отсоединение рабочего органа..... | 18 |
| 7.2 Присоединение рабочего органа..... | 18 |
| 7.3 Отсоединение погрузчика..... | 19 |
| 7.4 Присоединение погрузчика..... | 19 |
| 8 Порядок работы..... | 20 |
| 9 Техническое обслуживание..... | 21 |
| 9.1 Общие указания ТО..... | 21 |
| 9.2 Виды ТО..... | 21 |
| 9.3 Перечень работ, выполняемых по каждому виду технического обслуживания..... | 22 |
| 9.4 Смазка погрузчика..... | 23 |
| 10 Возможные неисправности и методы их устранения..... | 25 |
| 11 Транспортирование..... | 26 |
| 12 Демонтаж..... | 27 |
| 13 Утилизация..... | 27 |
| 14 Хранение..... | 27 |
| ПРИЛОЖЕНИЕ А–Схема высот и углов погрузчика..... | 29 |
| ПРИЛОЖЕНИЕ Б–Схема расположения осей погрузчика..... | 29 |
| ПРИЛОЖЕНИЕ В–Схема гидравлических соединений..... | 30 |

ВВЕДЕНИЕ

Техническое описание и инструкция по эксплуатации предназначены для изучения конструкции погрузчика универсального КУН(TURS)-600 (далее погрузчик) и правил эксплуатации, технического обслуживания, транспортировки и хранения.

При изучении конструкции погрузчика и в процессе его эксплуатации следует дополнительно руководствоваться техническим описанием и инструкцией по эксплуатации трактора, в агрегате с которым он работает.

Погрузчик на трактор МТЗ-622 (см. рис.1) предназначен для погрузки различных грузов (бытового мусора, сена, соломы, навоза, минеральных удобрений, песка и т.п.) в транспортные средства, смесительные установки и машины для внесения удобрений, для механизации внутрискладских работ с затаренными и незатаренными минеральными удобрениями, для перевозки и укладки в скирды рулонов сена и соломы, а также для выполнения легких планировочных работ.

Для предотвращения опасных ситуаций все лица, работающие на данной машине или проводящие на ней работы по техническому обслуживанию, ремонту или контролю должны выполнять указания настоящего руководства по эксплуатации.

Погрузчик может использоваться во всех почвенно-климатических зонах.

Погрузчик изготавливается и поставляется, по требованию заказчика, с набором сменных рабочих органов и оборудования.

К сменным рабочим органам относятся:

- ковш КУН-400-1 (рис.2) вместимостью $0,22 \text{ м}^3$ – для работы с малосыпучими и сыпучими грузами удельным весом $10...15 \text{ кН/м}^3$ ($1,0...1,5 \text{ тс/м}^3$).
- ковш КУН-400-2 вместимостью $0,45 \text{ м}^3$ – для работы с малосыпучими и сыпучими грузами удельным весом $5...10 \text{ кН/м}^3$ ($0,5...1,0 \text{ тс/м}^3$).
- ковш КУН-400-3 вместимостью $0,3 \text{ м}^3$ – для работы с малосыпучими и сыпучими грузами
- отвал КУН-400-19 (рис.3) шириной захвата $1,7\text{м}$ – для планирования площадок, сгребания снега и других работ.
- вилочный захват КУН-400-4 - для погрузо-разгрузочных работ с транспортированием на небольшие расстояния затаренных и штучных грузов на поддонах.

Принятые сокращения и условные обозначения:

РЭ - техническое описание и инструкция по эксплуатации;

РВД - рукав высокого давления;

ЕТО - ежесменное техническое обслуживание;

ТО -1 - первое техническое обслуживание;

ГЦ - гидроцилиндр.

Термины «спереди», «сзади», «справа» и «слева» следует понимать всегда исходя из направления движения агрегата.

ВНИМАНИЕ! Произвольные изменения, выполненные в машине без согласия производителя, освобождают производителя от ответственности за возникшие повреждения или ущерб и вызывают утерю гарантии.

Изготовитель постоянно работает над усовершенствованием конструкции изделия, поэтому возможны некоторые расхождения между описанием и фактическим изделием. При необходимости, информация об этом будет прилагаться отдельными листами к настоящему РЭ.

1 ТЕХНИЧЕСКИЕ ДАННЫЕ

Основные параметры и характеристики погрузчиков указаны в таблице 1.
Таблица 1

| Наименование показателей | Величина показателей КУН(TURS)-600 |
|--|---------------------------------------|
| 1.2.1 Тип | Навесной |
| 1.2.2 Навеска | Фронтальная |
| 1.2.3 Агрегируется с тракторами | МТЗ-622 |
| 1.2.4 Привод | От гидросистемы трактора |
| 1.2.5 Производительность за час основной работы, при погрузке сыпучих грузов ковшем вместимостью 0,6 м ³ с поверхности земли или бурта, т, до | |
| 1.2.6 Ширина захвата, мм: - ковша 0,22м ³ - ковша 0,3м ³ - ковша 0,45м ³ -отвала | 1500 1500 1650 1700 |
| 1.2.7 Номинальная грузоподъёмность, кН (кгс) | 6,0(600) |
| 1.2.8 Рабочая скорость (с грузом), км/ч, до | 6 |
| 1.2.9 Транспортная скорость (без груза), км/ч, до | 16 |
| 1.2.10 Высота подъёма до оси вращения рабочего органа, м | 3,2 |
| 1.2.11 Угол разгрузки ковшей в верхнем положении, град, не менее | 53 |
| 1.2.12 Трудоёмкость монтажа, чел-ч. | 7,5 |
| 1.2.13 Трудоёмкость монтажа и демонтажа подъёмного устройства на подготовленный трактор, чел-ч | 0,2 |
| 1.2.14 Количество обслуживающего персонала (тракторист) | 1 |
| 1.2.15 Масса конструкционная (без рабочих органов), кг, не более | 450±10 |
| 1.2.16 Габаритные размеры погрузчика с навешенным ковшом 0,22м ³ , мм: - длина - ширина - высота | 4400±50 1735±10 2250±50 |
| 1.2.17 Удельная трудоёмкость ремонтов, чел-ч/ч | 0,03 |
| 1.2.18 Нарботка на отказ II группы сложности, ч, не менее | 50 |
| 1.2.19 Удельная оперативная трудоёмкость техобслуживания, чел- ч/ч | 0,011 |
| 1.2.20 Установленная безотказная наработка, ч | 75 |

2 ПРИМЕЧАНИЯ КАСАЮЩИЕСЯ БЕЗОПАСНОСТИ И ПРЕДУПРЕЖДЕНИЯ

2.1 Символы, указанные на табличке и на погрузчике



Не допускается производить подъем грузов при ветре, превышающем 10 м/с.



Не допускается движение груженого агрегата со скоростью свыше 11 км/ч.



Не допускается поднимать и перевозить людей.



Под стрелой не стоять.



Ограничение грузоподъемности погрузчика.

В настоящей инструкции применяются символы для обращения внимания читателя и подчеркивания некоторых особо важных аспектов, требующих обсуждения:



ОПАСНОСТЬ!

Указывает на опасность, с возможным серьезным риском несчастного случая. Несоблюдения рекомендаций, обозначенных этим знаком, может вызвать ситуацию серьезного риска получения травм оператором или другими находящимися вблизи лицами! Следует строго соблюдать эти рекомендации!

ВНИМАНИЕ! Этот символ указывает на возможность повреждения машины или другого личного предмета оператора и требует быть осторожным. Речь идет о важном указании, на которое следует обратить особое внимание!

2.2 Предусматриваемые опасности при эксплуатации погрузчика

Используя погрузчик в соответствии с назначением, можно предусмотреть некоторые опасности для жизни и здоровья человека. Чтобы избежать возникающих опасностей, следует подробно ознакомиться с правилами эксплуатации и обслуживания погрузчика. Следует обратить особое внимание на узлы погрузчика и ситуации, создающие опасность для оператора и посторонних лиц:

- стрела погрузчика во время поднимания и опускания;
- рабочие органы погрузчика, имеющие острые кромки;
- гидравлическая система погрузчика под давлением;
- опасность, возникающая в результате потери устойчивости;
- опасность, возникающая от игнорирования применения средств личной защиты.

2.3 Описание остаточного риска

Несмотря на то, что ООО «Сальксельмаш» принимает на себя ответственность за стандарт и конструкцию, с целью избегания опасности, некоторых элементов риска во время работы погрузчика нельзя избежать. Остаточный риск возникает в результате неправильного поведения лица, обслуживающего погрузчик. Самая большая опасность возникает при выполнении следующих запрещенных действий:

- несоблюдение правил безопасности, описанных в инструкции по обслуживанию;
- использование машины для других целей, кроме описанных в настоящей инструкции по эксплуатации;
- нахождение вблизи работающей машины посторонних лиц, особенно детей;
- произвольное выполнение любых переделок;
- очистка машины во время работы;
- при манипуляциях в пределах силового агрегата и подвижных деталей машины во

время работы;

- использование погрузчика или ковша в качестве рабочей платформы;
- выполнение работ погрузчиком без противовеса или навесным оборудованием не одобренным производителем;
- проверки технического состояния машины и выполнения обслуживания или ремонта при работающей машине.

2.4 Оценка остаточного риска

Чтобы исключить остаточную опасность (для людей и окружающей среды) при эксплуатации погрузчика необходимо соблюдать следующие рекомендации:

- соблюдение правил безопасности, описанных в инструкции по обслуживанию и эксплуатации машины;
- запрет касания руками в опасных и запрещенных местах;
- запрет выполнения любых произвольных переделок;
- запрет работы машины в присутствии посторонних лиц, особенно детей;
- уход за машиной и ремонт только соответственно подготовленными лицами;
- обслуживание машины лицами, предварительно обученными и ознакомленными с инструкцией по обслуживанию;
- предохранение машины от доступа детей;
- использование при обслуживании только облегчающей одежды (без свободных частей).

2.5 Охрана окружающей среды

Перед началом эксплуатации машины следует проверить РВД, ГЦ и другие узлы гидросистемы на наличие утечек масла. Затянуть или заменить части в соответствии с требованиями, смотри «Возможные неисправности и методы их устранения». При аварийной утечке масла в полевых условиях необходимо прекратить работу (эксплуатацию машины) и минимизировать попадание масла в грунт.

Эксплуатация машины не допускается без полного устранения выявленных неисправностей, в противном случае происходит вредное воздействие на окружающую среду.

2.6 Шум и вибрация

Во время работы погрузчика ООО «Сальксельмаш» для оператора не возникает опасность, вызванная шумом, ведущая к потере слуха, так как место работы оператора находится в кабине трактора. Уровень шума работающего погрузчика не превышает уровень шума трактора.

При работе машины не возникает опасность, вызванная вибрацией, так как место работы оператора находится в кабине трактора, где сидение амортизировано и имеет соответствующую эргономическую форму.

2.7 Перечень критических отказов

Основными причинами, вызывающими появление неисправностей и отказов изделия, являются:

- изнашивание поверхностных деталей;
- механические повреждения;
- усталостные разрушения, деформации;
- изменение свойств материалов с течением времени;
- химико-тепловые повреждения;
- повреждения трубок, шлангов, соединителей гидравлической системы;
- нарушение правил эксплуатации техники.

Для предотвращения ошибок при работе следует ознакомиться с настоящим руководством по эксплуатации.

2.8 Перечень предельных состояний

Предельным состоянием погрузчика считают:

- деформацию или повреждение рамы, не устранимые в эксплуатирующих организациях;
- отказ одной или нескольких составных частей (тяги, кронштейна, гидроцилиндра) восстановление или замена которых на месте эксплуатации не предусмотрена (должна выполняться в отведенном для этого месте);
- механический износ ответственных деталей и узлов (оси, втулки, пружины, болты, гидроцилиндры, распределитель) или снижение физических, химических (коррозия) свойств материалов до предельно допустимого уровня;
- снижение наработки на отказ (повышение интенсивности отказов) изделий ниже (выше) допустимого уровня;
- превышение установленного уровня текущих (суммарных) затрат на техническое обслуживание и ремонты или другие признаки, определяющие экономическую нецелесообразность дальнейшей эксплуатации.

ЗАПОМНИ! При достижении предельного состояния машина должна быть снята с эксплуатации, направлена в средний или капитальный ремонт, списана или уничтожена.

3 УСТРОЙСТВО И РАБОТА ПОГРУЗЧИКА

Погрузчик (см. рис. 1) состоит из навесного устройства, закрепляемого на тракторе, быстросъемного подъемного устройства, гидросистемы и набора сменных рабочих органов.

Для повышения устойчивости и увеличения сцепного веса на навесную систему сзади трактора устанавливается балласт, общей массой 400кг.

Гидросистема погрузчика, обеспечивающая все движения рабочих органов, работает от гидросистемы трактора и управляется рукоятками гидрораспределителя из кабины трактора.

Погрузчик - машина периодического действия, цикл работы которой складывается из следующих элементов: внедрение в материал и его захват, доставка захваченной порции материала к месту выгрузки, разгрузка и возвращение к погружаемому материалу.

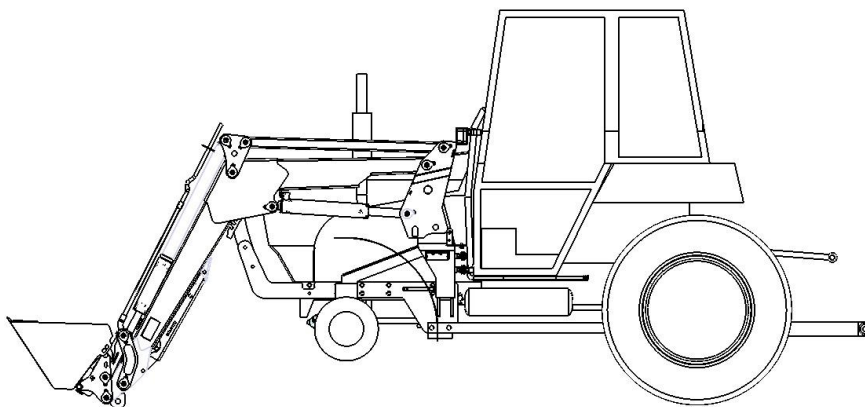


Рисунок 1 – Общий вид погрузчика КУН(TURS)-600 с ковшом 0,22м³



Фото 1 Общий вид погрузчика КУН(ТURS)-600 с ковшом 0,22м³

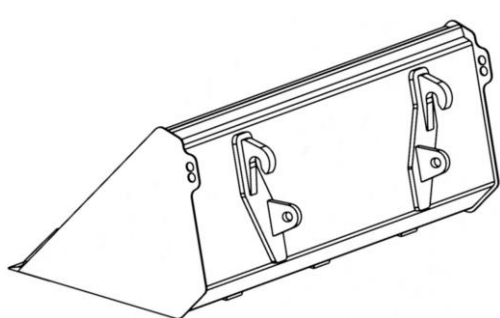


Рисунок 2 – Ковш 0,22 м³:

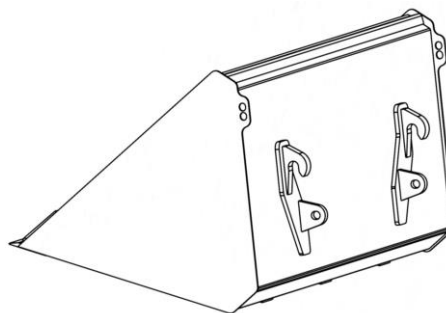


Рисунок 3 – Ковш 0,4 м³

4 УСТРОЙСТВО ОСНОВНЫХ УЗЛОВ ПОГРУЗЧИКА

4.1 Навесное устройство

Навесное устройство (см. рис. 4) включает в себя крепящиеся на лонжеронах трактора две панели поз. 1, связанные между собой балкой поз. 3. Разгружающее устройство поз. 2 соединяет панели погрузчика и задний мост трактора.

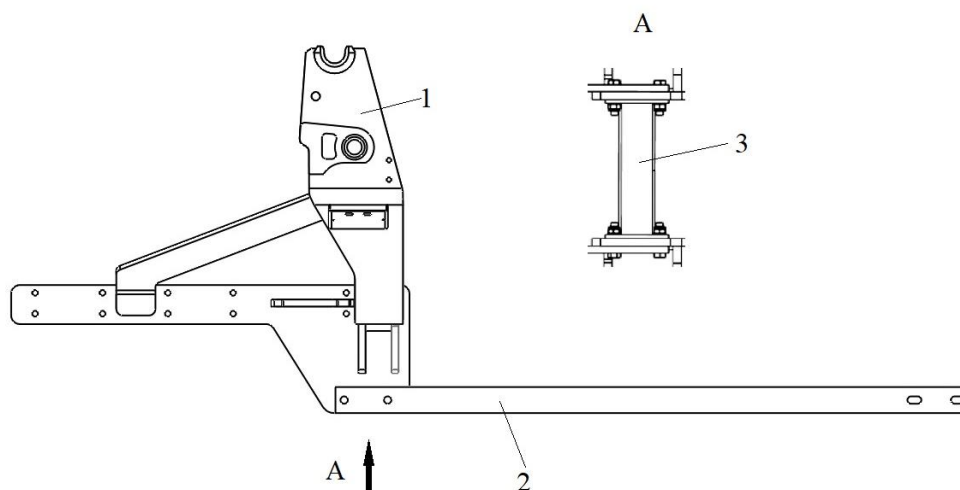


Рисунок 4 – Навесное устройство:

1 – панели; 2 – разгружающее устройство; 3 – балка.

4.1.1 Панели навески

Панели навески (см. рис. 5) представляют собой сварную конструкцию, снабженную опорами для удержания и фиксации подъемного устройства и отверстиями для закрепления разгружающих тяг. Панели имеют отверстия для крепления их к лонжерону трактора при помощи болтов М12х50, шайб 12.65Г, шайб А.12.01 в кол-ве 20 шт. (см. рис.5). Также на стойке панели имеется отверстие и паз для фиксации ее со стойкой рамы. Панели навески снизу между собой соединяются с помощью балки поперечной поз.3 болтами М16х70, гайками М16 DIN и шайбами 16.01, в кол-ве 4 шт. (см. рис. 4).

Конструкция панелей обеспечивает возможность доступа к элементам трактора при его техническом обслуживании. После установки балки произвести окончательную подтяжку всех резьбовых соединений.

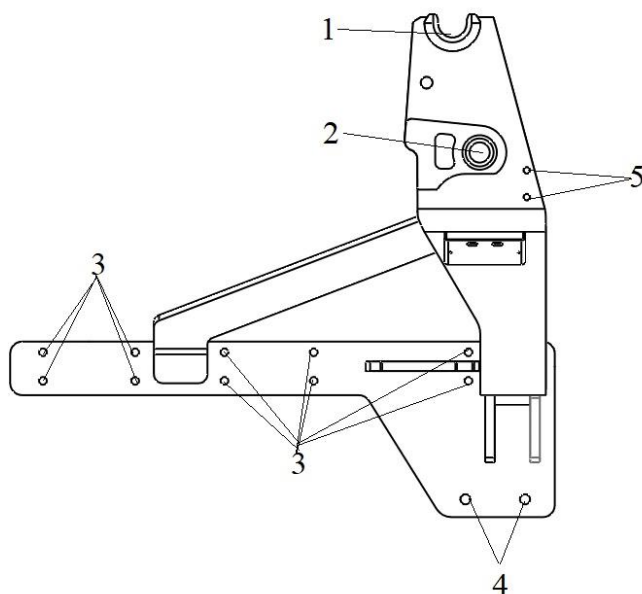


Рисунок 5 – Панель левая:

1-паз для фиксации стойки; 2-отверстие для фиксации стойки; 3-отверстие под болт М12х50; 4-отверстие под болт М16х70; 5- отверстие под болт М10х40.

4.1.2 Разгружающее устройство

Разгружающее устройство предназначено для разгрузки корпуса муфты сцепления, картера маховика и лонжерона трактора.

Устанавливается разгружающее устройство с двух сторон трактора и служит для соединения навесного устройства с задним мостом (см. рис. б). К заднему мосту трактора балка поз. 2 крепится при помощи болтов М22х75, шайб А.24.01, шайб 24.65Г в количестве 2 шт. К панелям тяга поз. 1 крепится при помощи болтов М16х70, гаек М16 DIN и шайб А.16.01 количестве 4 шт. Между собой тяга и балка поперечная соединены при помощи болтов М16х70(4 шт.), гаек М16 DIN(4 шт.) и шайб А.16.01(8 шт.).

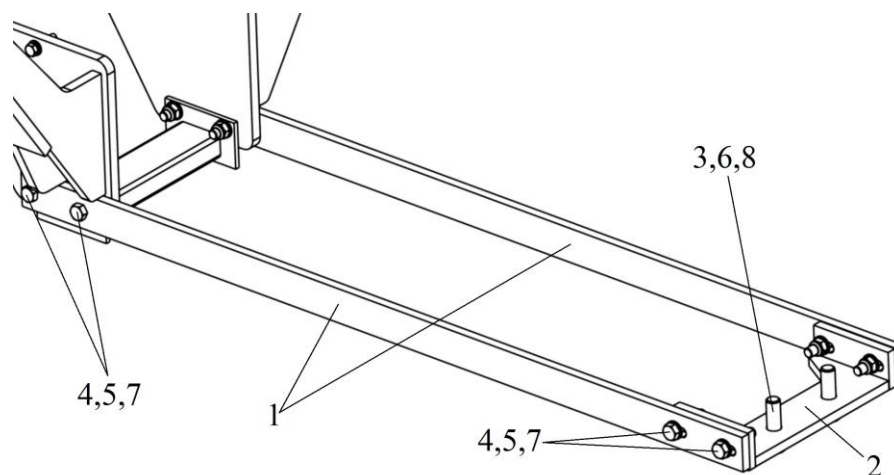


Рисунок 6 – Разгружающее устройство:
1-тяга; 2-балка поперечная; 3-болт M22x75; 4-болт M16x70; 5-гайка M16 DIN; 6-шайба 24.65Г; 7-шайба A.16.01; 8-шайба A.24.01.

4.1.2 Ограждение

Ограждение предназначено для защиты радиатора, для КУН(TURS)-600 состоит из двух кронштейнов, которые соединены между собой болтами M16x70 в количестве 4 шт. Крепится ограждение на лонжероне трактора при помощи болтов M12x70 в количестве 6 шт., шайб 12.65Г, шайб A.12.01 (см. рис.6А).

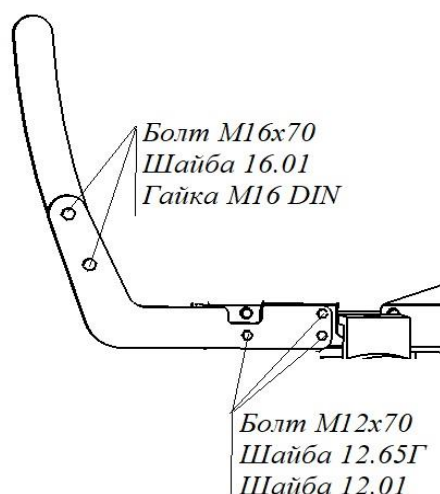


Рисунок 6А - Ограждение

4.2 Подъемное устройство

Подъемное устройство для всех погрузчиков (см. рис. 7) состоит из рамы подъема поз.1, кронштейнов поз. 2, с жесткой фиксации подъемного оборудования, подножки поз. 5, гидросистемы, тяг поз. 11, кронштейнов поз. 3 и стойки поз. 4 образующих механизм плоскопараллельного перемещения рабочих органов. Подъемное устройство предназначено для удержания сменных рабочих органов и управления их работой.

4.2.1 Рама подъема

Рама подъема поз. 1 представляет собой сварную конструкцию, состоящую из двух полых стрел, соединенных между собой поперечной трубой. На обоих концах стрел имеются отверстия с запрессованными втулками скольжениями, для крепления рамы подъема со стойками поз. 4 и для соединения с переходником поз. 6 при помощи осей (см. рис. 9 и приложение Б.1).

По внутренним сторонам стрел имеются специальные окна для входа и выхода рукавов высокого давления, через которые подается масло к гидроцилиндрам.

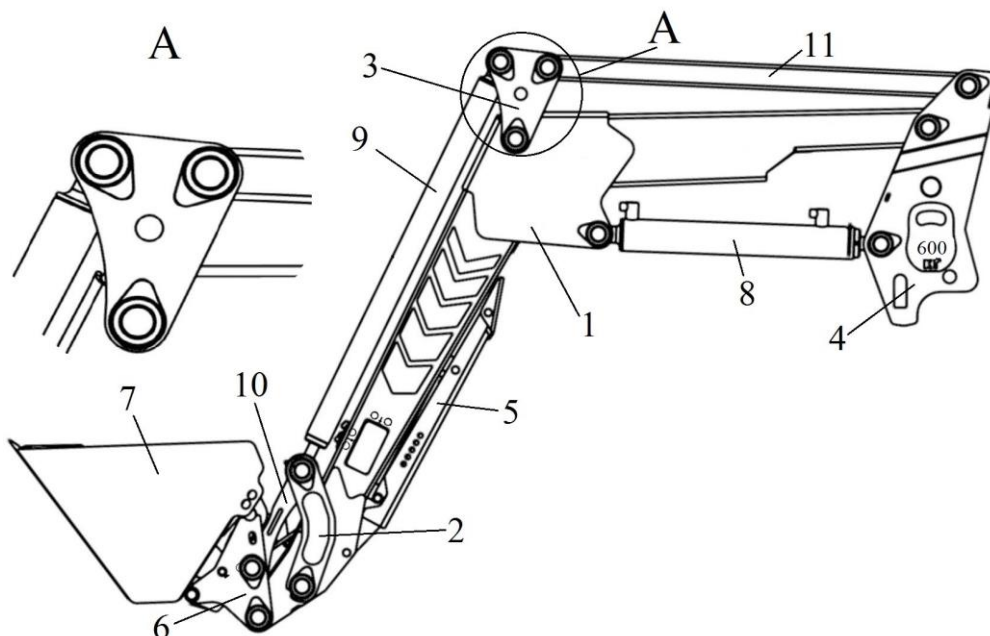


Рисунок 7 – Подъемное устройство для КУН(TURS)-600:
 1-рама подъема; 2-кронштейн; 3-кронштейн; 4-стойка; 5-подножка; 6-переходник;
 7-ковш; 8-ГЦ рамы подъема; 9-ГЦ рабочих органов; 10-кронштейн; 11-тяга.

ВНИМАНИЕ! Соблюдайте правильность сборки кронштейна поз.3

4.2.2 Переходник

Переходник (см. рис. 8) предназначен для присоединения рамы подъема со сменными рабочими органами и выполняет функцию замка навесного оборудования. С помощью рычага поз. 1, производится перемещение фиксаторов поз. 2 в положение “открыто” и “закрыто”.

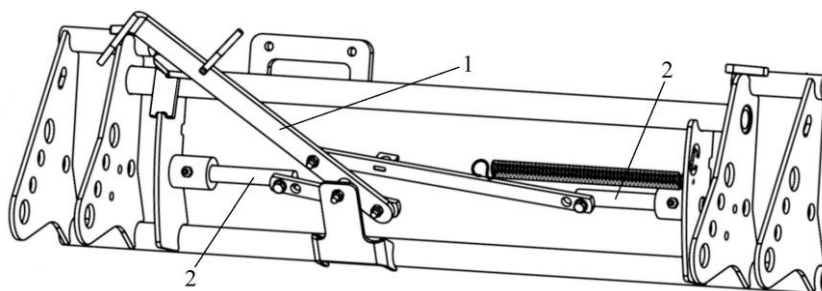


Рисунок 8 – Переходник:
 1- рычаг; 2- фиксатор.

4.2.3 Указатель-стрелка

Указатель (см. рис. 9) предназначен для контроля установки ковша или вил в заданное положение. Указатель состоит из регулируемой стрелки, прикрепленной к оси ГЦ и вилки, прикрепленной к другой оси ГЦ. Стрелка и вилка устанавливаются с внутренней левой стороны рамы подъема на оси с помощью втулок и винтов М10х35.

Поворот рабочего органа осуществляется перемещением штока гидроцилиндра, при этом изменяется взаимное расположение стрелки и вилки.

Гнутая часть штанги является меткой. Метка, находящаяся в прорези вилки, означает горизонтальное положение днища рабочего органа.

Перед работой настроить указатель рабочего органа. Настройка положения метки осуществляется путём перемещения штанги в основании стрелки с последующей фиксацией с помощью болта М6х16 и гайки М6.

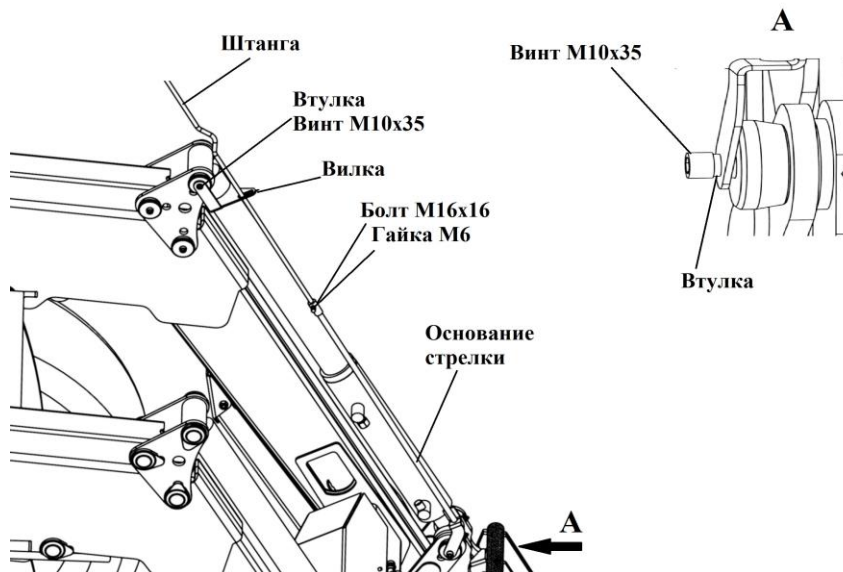


Рисунок 9 – Указатель-стрелка

4.2.4 Стойка

Стойка (см. рис. 10) представляет собой сварную конструкцию, состоящую из двух кронштейнов и соединенные между собой бобышкой поз. 2, при помощи которой фиксируется подъемное устройство на панель навески. Фиксатор поз. 1 предназначен для жесткой фиксации навесного и подъемного устройства.

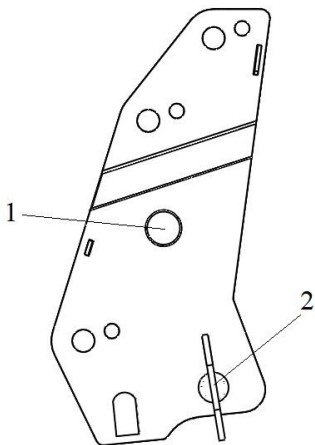


Рисунок 10 – Стойка:
1-бобышка; 2-фиксатор

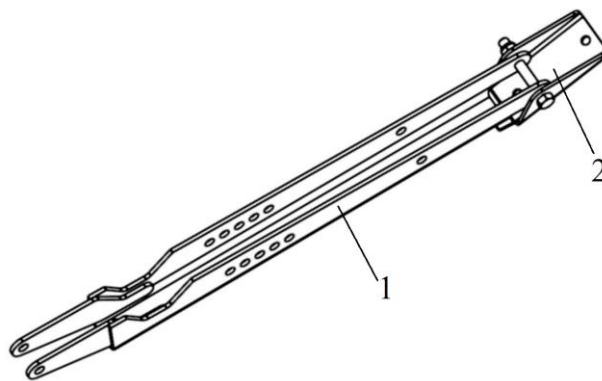


Рисунок 11 – Подножка

4.2.5 Подножка

Подножка-опора (см. рис. 11) предназначена для удержания подъемного устройства в положении для навески на трактор и снятия с него. У подножки внутри имеется гребенка для фиксации опоры.

4.3 Гидросистема

Гидросистема погрузчика состоит из гидроцилиндров, трубопроводов (на поперечной трубе рамы подъема), служащих для подвода масла к гидроцилиндрам, а

также комплекта РВД, разрывных муфт, и арматуры для соединения гидросистемы погрузчика с гидросистемой трактора.

В погрузчике применяются два гидроцилиндра двойного действия с диаметром поршня 63, штока – 40 мм, с ходом 400мм; два ГЦ (удлиненных) двойного действия с диаметром поршня 63, штока – 30 мм, с ходом 235 мм.

Два гидроцилиндра управления рамой подъема поз.8 (см. рис. 7) с ходом 400 мм, шарнирно закрепленные в кронштейнах стойки и рамы подъема, при помощи осей.

Для управления сменными рабочими органами используются два гидроцилиндра поз.9 (см. рис. 7) с ходом 235 мм, закрепленными в кронштейнах механизма изменения положения рабочих органов.

Разрывные муфты, в количестве 4 шт., устанавливаются на панелях навески, служат для разъединения рукавов при возникновении на них значительных осевых усилий и предохраняют, таким образом, рукава от разрушения и исключают потерю масла при их расстыковке.

В качестве рабочей жидкости гидросистемы погрузчика служит жидкость, применяемая в гидросистеме трактора, на который навешивается погрузчик. Жидкость, предназначенная для заливки в гидросистему, должна находиться в опломбированной таре. Наличие паспорта, свидетельствующего о соответствии жидкости ГОСТу, обязательно. В случае отсутствия жидкости в специальной опломбированной таре разрешается заливать в систему паспортизированную жидкость из общей тары с предварительной проверкой ее на соответствие ГОСТу и с последующим отстоем и фильтрацией через трехслойную марлю.

КАТЕГОРИЧЕСКИ ЗАПРЕЩАЕТСЯ ИСПОЛЬЗОВАТЬ ЖИДКОСТЬ, БЫВШУЮ В УПОТРЕБЛЕНИИ, И ЖИДКОСТЬ С СОДЕРЖАНИЕМ МЕХАНИЧЕСКИХ ПРИМЕСЕЙ И ВЛАГИ, А ТАКЖЕ СМЕСИ РАЗНЫХ СОРТОВ ЖИДКОСТЕЙ!!!

Смену рабочей жидкости в гидросистеме производить согласно руководству, прилагаемому к трактору. При пере навесках погрузчика проверить соответствие рабочих жидкостей погрузчика и трактора и в случае их несоответствия необходимо слить жидкость из гидросистемы погрузчика, промыть ее дизельным топливом и залить жидкость такую, как в гидросистеме трактора, на который производится навеска погрузчика. Промывать гидросистему погрузчика так же, как и гидросистему трактора (см. руководство по эксплуатации трактора).

4.4 Сменные рабочие органы

Ковши погрузчика одинаковы по конструктивному устройству и имеют вместимость 0,22 м³ и 0,3 м³ и 0,45 м³ (см. рис. 2, 3)

На задней стенке ковшей, приварены пластина с двумя кронштейнами поз. 1, при помощи которых ковш присоединяется к переходнику погрузчика. Описание остальных рабочих органов приведено выше в настоящем РЭ.

5 УКАЗАНИЕ МЕР БЕЗОПАСНОСТИ

При выполнении работ по обслуживанию и эксплуатации погрузчика универсального необходимо выполнять правила техники безопасности, указанные в настоящем разделе.

К работе на агрегате допускаются лица, обладающие необходимыми знаниями по устройству и эксплуатации погрузчика и трактора, а также прошедшие инструктаж по технике безопасности и имеющие документ на право управления трактором.

Агрегатирование погрузчика допускается только с тракторами, указанными в настоящем РЭ.

Сборку и навеску погрузчика производить в соответствии с настоящим РЭ в той же последовательности. Используемые подъемно-транспортные средства должны иметь грузоподъемность не менее 6 кН (0,6 тс). При этом используется инструмент, входящий в комплект трактора, и гарантирующий безопасное выполнение работ.

Использовать погрузчик по назначению.

При работе агрегата выполнить все правила по технике безопасности, изложенные в техническом описании и инструкции по эксплуатации трактора.

Соблюдение правильных технологических приемов работы (см. раздел "Порядок работы") со всеми навесными рабочими органами является залогом безопасной работы.



Не допускается:

- 1) поднимать грузы, превышающие установленную технической характеристикой грузоподъемность рабочих органов;
- 2) при работе агрегата с максимально поднятым грузом производить резкое торможение трактора, а также крутые повороты;
- 3) при движении груженого агрегата превышать скорость 6 км/ч;
- 4) работа агрегата с незафиксированной чекой фиксатором (см. рис. 10 поз. 1);
- 5) работа агрегата с незафиксированным рабочим органом;
- 6) работа агрегата без средств пожаротушения;
- 7) двигаться со скоростью более 5 км/ч по участкам дорог, имеющим боковой склон, большие неровности и крутые повороты;
- 8) использовать погрузчик или ковш в качестве рабочей платформы;
- 9) использовать погрузчик для поднятия или транспортировки людей;
- 10) стоять, работать и проходить под поднятым погрузчиком;
- 11) заправлять трактор горюче-смазочными материалами около скирды;
- 12) работать на или вблизи крутых склонов. Расстояние от обрыва должно быть не меньше или даже больше, чем высота самого обрыва;
- 13) стоять между трактором и поперечной балкой погрузчика;
- 14) эксплуатировать агрегат на участках полей и дорог, над которыми проходят электрические провода, если расстояние от наивысшей точки машины до проводов менее значений, указанных в таблице 2.

Таблица 2–Допустимые разрешенные расстояния эксплуатации ТС

| Напряжение линии электропередач, кВ | До 1 | 1-20 | 35-110 | 154 | 220 | 330-500 |
|-------------------------------------|------|------|--------|-----|-----|---------|
| Расстояние по горизонтали, м | 1,5 | 2 | 4 | 5 | 6 | 9 |
| Расстояние по вертикали, м | 1 | 2 | 3 | 4 | 4 | 5-6 |

При длительной остановке не оставлять рабочие органы погрузчика в поднятом положении. Монтажные и ремонтные работы производить при опущенных рабочих органах.

При движении по дорогам общего пользования необходимо иметь противовес на задней навеске трактора или включить передний мост.

Стропальщики и другие рабочие, обслуживающие погрузчики при навешенном на нем грузоподъемном устройстве, проходят повторный инструктаж не реже одного раза в шесть месяцев.

Все операции, связанные с техническим обслуживанием, заправкой агрегата горюче-смазочными материалами и регулировками следует проводить только днем при остановленном двигателе и опущенных рабочих органах.

Заливку масла в гидросистему производить при втянутых штоках гидроцилиндров.

Места хранения погрузчика должны быть оборудованы в соответствии с правилами противопожарной безопасности, охраны труда и техники безопасности, утвержденными в установленном порядке.

Открытые площадки для хранения должны находиться в не затапливаемых местах и иметь по периметру водоотводные каналы. Поверхность площадок должна быть ровной с уклоном 2-3° для стока воды, иметь твердое сплошное или в виде отдельных полос (асфальтовое, бетонное или из местных материалов) покрытие, способное выдерживать

нагрузку передвигающихся машин.

Погрузчики должны храниться с соблюдением интервалов между ними для проведения профилактических осмотров. Минимальное расстояние между погрузчиками в одном ряду должно быть не менее 0,7 м, а расстояние между рядами - не менее 6 м.

Места хранения погрузчика должны быть опаханы полосой шириной не менее 3 м и обеспечены средствами пожаротушения согласно указаниям пожарной инспекции. Курение в этих местах запрещается. Для курения отводятся специальные места.

При хранении погрузчика должны быть приняты меры, предотвращающие опрокидывание и самопроизвольное смещение.

6 ПОДГОТОВКА К РАБОТЕ

При сборке и навеске погрузчика на трактор использовать инструмент, имеющийся в комплекте трактора. При сборке смазать места шарнирных соединений, смотри таблицу 4 и схемы смазки рисунки 26–28. Правильная сборка и тщательный уход за погрузчиком увеличивают срок его службы.

6.1 Подготовка трактора

6.1.1 Установить ширину колеи передних колес 1260 мм, задних 1250 мм, данные значения являются исходными.

6.1.2 Установить необходимое давление в шинах, для передних колес 7,5L-16 - 0,22 МПа (2,2 кгс/см²), для задних колес 12,4L-16 - 0,18 МПа (1,8 кгс/см²);

6.1.3 Снять грузы с переднего бруса трактора.

Передние фонари трактора (левый и правый) перестановки не требуют. (см. фото 2)



Фото 2 Передние фонари

6.2 Сборка и навеска погрузчика на трактор

Сборку и навеску навесного устройства производить в соответствии с рисунками 4 – 7.

6.2.1 Установка панелей навески на трактор.

Закрепить панели навески к лонжеронам трактора при помощи болтов М12х50, шайб 12.65Г, шайб 12.01 в соответствии с рисунком 5. Пропустить РВД ГЦ поворота под опорой панели и соединить с ГЦ.

6.2.2 Установка разгружающего устройства.

Установить балку поперечную поз.2 (см. рис. 6) при помощи болтов М22х75, шайб А.24.01 и шайб 24.65Г. Между панелями навески внизу установить балку распорную поз. 3 (см. рис. 4) и тяги поз. 1 (см. рис. 6) при помощи болтов М16х70, гаек М16 DIN и шайб А.16.01. Расстояние по центрам кронштейнов, расположенных в верхней части панелей навески должно быть 1040 мм. Соединить между собой тяги и балку поперечную при помощи болтов М16х70, гаек М16 DIN и шайб А.16.01.

6.2.3 После установки произвести подтяжку всех резьбовых соединений.

6.2.4 Досборка подъёмного устройства для КУН(TURS)-600.

Установить кронштейны 2,3, и стойку 4 (см. рис. 7) на раму подъема 1 при помощи осей согласно приложению Б. Оси фиксируются при помощи винтов М10х20, крышек КУН 2000.00.009. Соединить кронштейн 3 с тягами плоскопараллельного механизма, которые в свою очередь соединить со стойкой 4. Установить гидроцилиндры подъема 8 между кронштейнами рамы подъема и кронштейнами стойки. Гидроцилиндры поворота рабочих органов 9 является связующим звеном между верхними и нижними кронштейнами плоскопараллельного механизма. Кронштейн 10 расположить так чтобы маслѐнки на кронштейне были направлены в обратную сторону от рамы («вверх»).

К раме подъема и кронштейну 10 присоединить переходник 6. В оси вкрутить маслѐнки и установить на них крышки.

6.2.5 Монтаж подъемного устройства.

Ввести в зацепление бобышку стойки поз. 2 с пазом на панели навески в соответствии с рисунком 24, и зафиксировать при помощи фиксатора поз. 1 на рис. 10. Фиксатор зашплинтовать.

Соединить гидросистему погрузчика с гидросистемой трактора.



ВНИМАНИЕ!

Во избежание поломки одинаковые полости гидроцилиндров должны быть присоединены к одному выводу гидросистемы смотри пункт 6.3.

6.3 Сборка гидросистемы погрузчика

Закрепить два кронштейна КУН 400.00.412 поз.1 болтами М10х40 и гайками М10 DIN на панели навески с двух сторон трактора, к этому кронштейну прикрутить пластину КУН 400.00.403 поз. 2 болтами М8х20, гайками М8 DIN и шайбами (см. рис. 14). В отверстия кронштейна вставить устройства запорные (муфты разрывные поз. 3) в кол-ве 2 шт. Повторить вышеизложенное для правой стороны трактора.

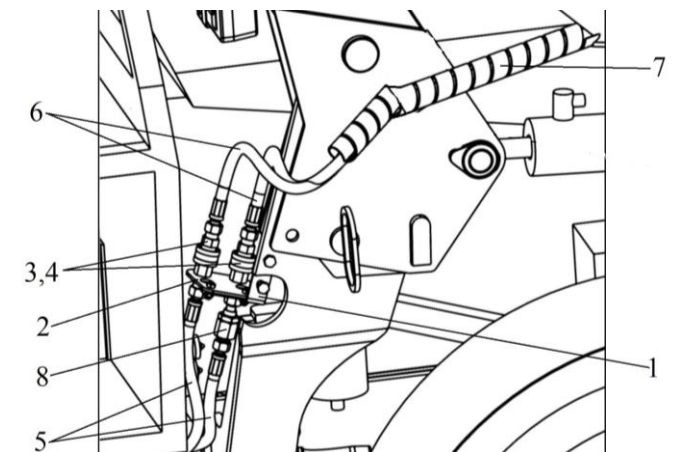


Рисунок 14 – Подсоединение гидросистемы погрузчика к гидросистеме трактора, вид справа:
 1-кронштейн КУН 400.00.412-01; 2-планка КУН 400.00.403; 3-БРС (муфта гидравлическая М20х1,5); 4-гайка М20х1,5; 5-РВД L=0,5м с уголком; 6-РВД L=2,8м; 7-пластиковая спиральная защита \varnothing 40; 8-клапан замедлительный КУН 01.710;

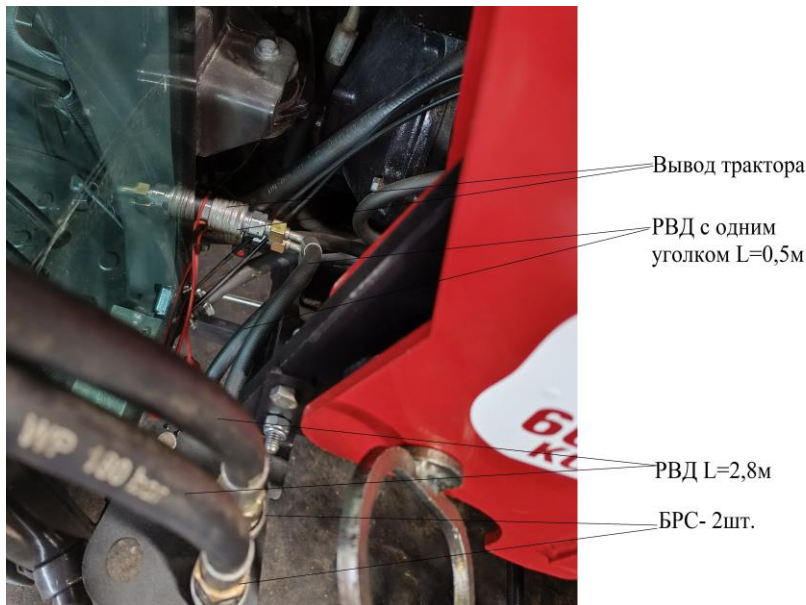


Фото 3 Подсоединение гидросистемы погрузчика к гидросистеме трактора, вид справа:

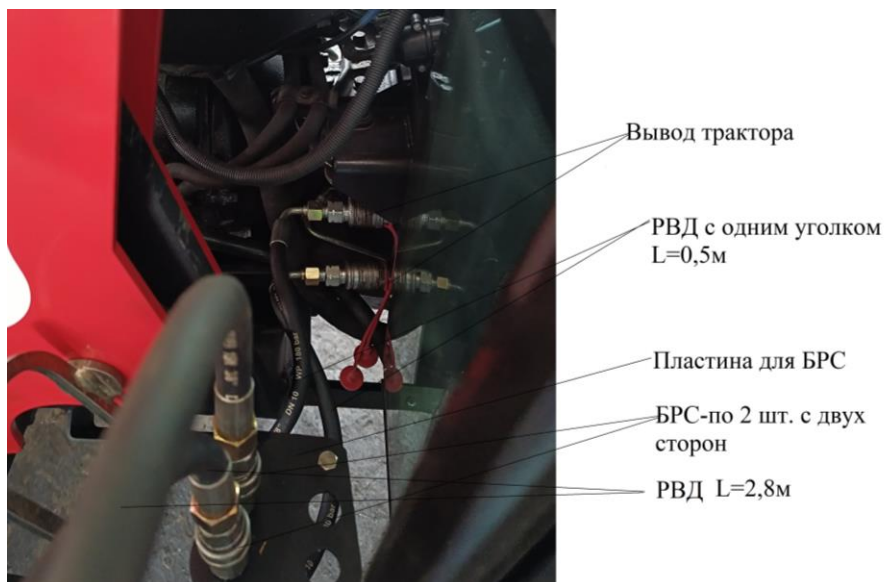


Фото 4 Подсоединение гидросистемы погрузчика к гидросистеме трактора, вид слева:

Рукава длиной 2,8 м (проходят в полости рам) поз.6 присоединить сверху через БРС. С правой стороны и с левой стороны трактора к нижней части запорных устройств присоединить РВД длиной 0,5 м поз.5, другой угловой конец РВД присоединить к выводам гидросистемы трактора (см. фото 3 и 4). Установить защиту РВД поз.7 (см. рис. 14).

С правой стороны (по ходу трактора) необходимо установить замедлительный клапан поз. 8 в соответствии с рисунком 14 и приложением В.

Трубопроводы поз. 1 (нижние), установленные на поперечной трубе рамы подъема, соединить с гидроцилиндрами подъема при помощи РВД L=1,2 м и РВД L=1,6 м, пропустив их в полости рамы. Трубопроводы поз. 2 (верхние), установленные на поперечной трубе рамы подъема, соединить с гидроцилиндрами поворота рабочих органов при помощи РВД L=0,5 м (см. рис. 16).

На РВД, которые выходят из кожуха рамы с двух сторон, надеть пластиковую спиральную защиту, которая находится в ящике погрузчика.

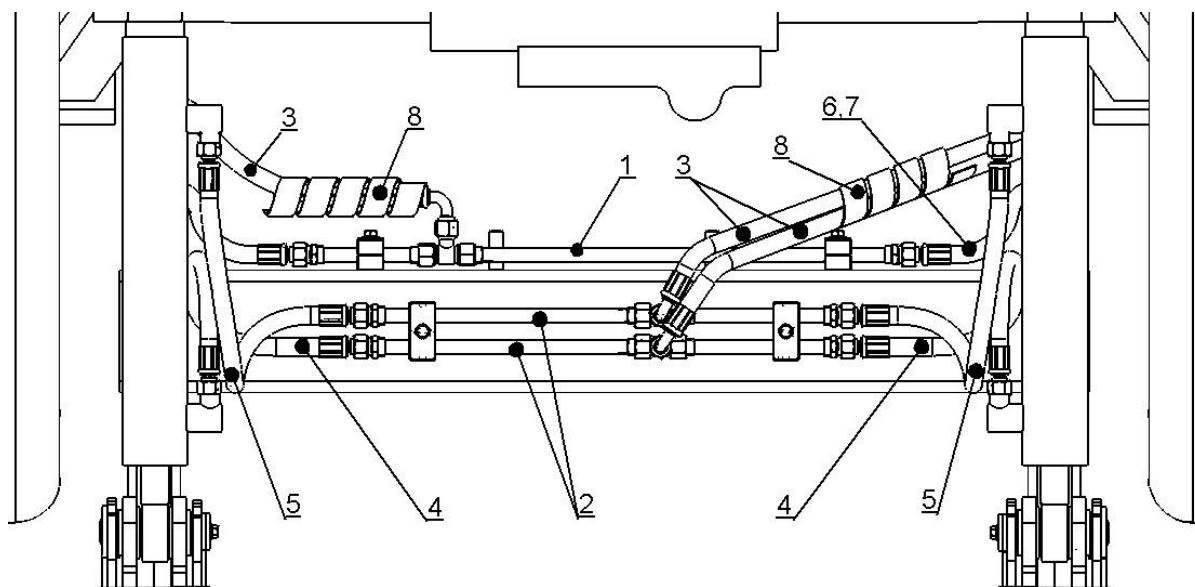


Рисунок 16 – Подсоединение ГЦ рабочих органов и ГЦ подъема к гидросистеме погрузчика:

1 – трубопровод в сборе (нижний); 2 – трубопровод в сборе (верхний); 3 – РВД L=2,8 м; 4 – РВД L=0,5 м; 5 – РВД L=0,5 м; 6 – РВД L=1,2 м; 7 – РВД L=1,6 м; 8 – пластиковая спиральная защита L=0,5 м.

7 ОТСОЕДИНЕНИЕ/ПРИСОЕДИНЕНИЕ РАБОЧЕГО ОРГАНА И ПОГРУЗЧИКА

7.1 Отсоединение рабочего органа

Поднять погрузчик примерно на 1 м от земли и разместить навесное оборудование горизонтально, относительно поверхности в соответствии с рисунком 17. Открыть замок с помощью рычага управления поз. 1 (см. рис. 8). Опустить погрузчик до тех пор, пока навесное оборудование не будет отсоединено от рамы крепления навесного оборудования, и отъехать трактором назад.

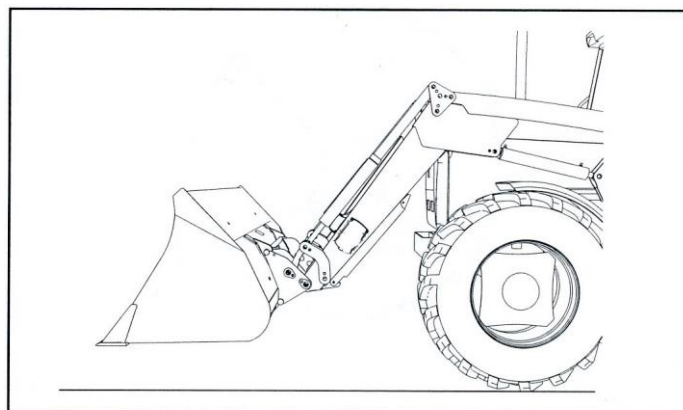


Рисунок 17

Важно! Разместить навесное оборудование на ровной и твердой поверхности.

7.2 Присоединение рабочего органа

Наклонить раму крепления навесного оборудования горизонтально относительно поверхности и поместить ее на высоте 10 см под крюками ковша (или любого другого навесного оборудования) в соответствии с рисунком 18.

Медленно подъехать трактором вперед, для того чтобы расположить раму крепления под крюками навесного оборудования в соответствии с рисунком 19. При соприкосновении рамы крепления с ковшом, приподнять погрузчик, чтобы подцепить ковш на раму крепления. Наклонить переходник вверх. Опустить/поднять погрузчик на достаточную высоту, чтобы рама крепления была наклонена вперед в конечном положении с правой и левой сторон на 100 мм под крюками в соответствии с рисунком 20.

Рама крепления должна быть видна из кабины водителя. Закрыть замок навесного оборудования.

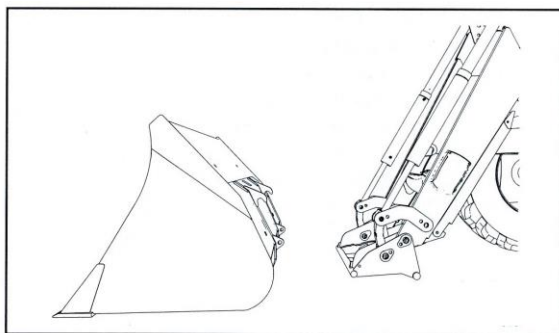


Рисунок 18

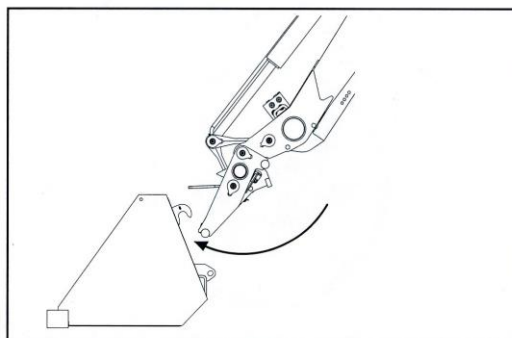


Рисунок 19



ВНИМАНИЕ! Неправильно присоединенное навесное оборудование может отсоединиться. Всегда проверяйте, хорошо ли закреплено присоединенное навесное оборудование. Прижмите переднюю часть навесного оборудования к земле и визуально проследите, вернулся ли зажимной рычаг в положение блокировки в соответствии с рисунком 21.

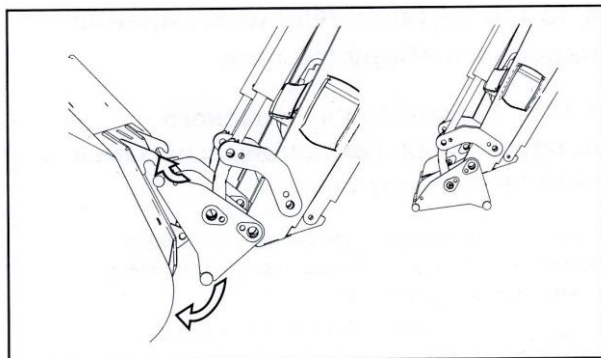


Рисунок 20

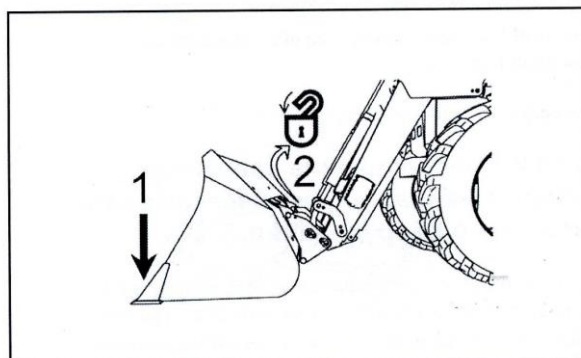


Рисунок 21

7.3 Отсоединение погрузчика



Осторожно!

Погрузчик может упасть. Всегда устанавливайте ковш или другое навесное оборудование на погрузчике до его отсоединения от трактора.

Поместить трактор и погрузчик на ровную твердую поверхность. Опрокинуть навесное оборудование вперед и опустить стрелу погрузчика таким образом, чтобы задняя часть навесного оборудования находилась на высоте 10-15 см. от земли в соответствии с рисунком 22.

ВНИМАНИЕ! Если расстояние от задней части навесного оборудования до земли больше 15 см, возникает риск повреждения шлангов при отсоединении.

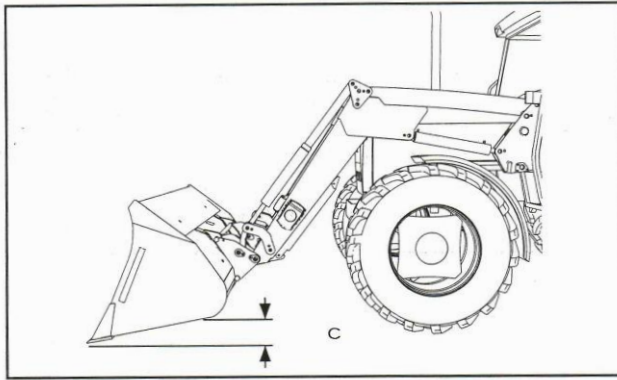


Рисунок 22

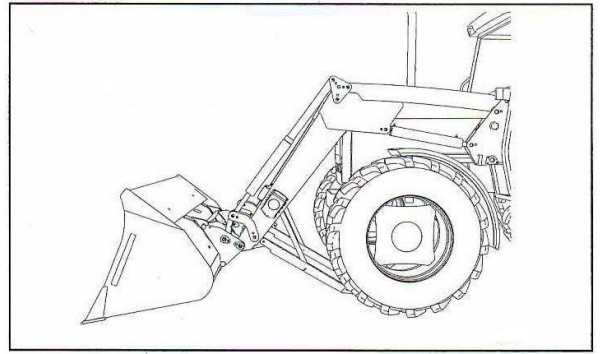


Рисунок 23

Опустить подножки, расположенные под передней частью стрелы погрузчика, на землю. Вытащить фиксаторы (см. рис. 10 поз. 1) с обеих сторон. Перевести рычаг управления в положение опускания так, чтобы гидроцилиндры подъема были полностью сжаты. Отпустить тормоза. Осторожно наклонить вверх навесное оборудование. Это приведет к подъему задней части погрузчика и его отсоединению от подрамника.

Заглушить двигатель трактора и сбросить давление масла в цилиндрах погрузчика при помощи клапана управления.

Отсоединить шланги и поместить их в держатели или в стояночное положение.

Осторожно подать трактор назад, освободив его от погрузчика (см. рис. 23).

ВНИМАНИЕ! Следить за тем, чтобы шланги были размещены таким образом, чтобы не зацепиться за трактор.

7.4 Присоединение погрузчика

Медленно подать трактор вперед, чтобы рукава высокого давления погрузчика можно было подсоединить к гидросистеме трактора в соответствии с рисунком 24. Заглушить трактор и включить парковочный тормоз. Подсоединить гидролинии (см. пункт 6.3).

При подключении быстроразъемных муфт могут возникнуть трудности, причиной этого является наличие остаточного давления масла. Сбросить давление в системе.



ВНИМАНИЕ! Никогда не прилагать чрезмерных усилий на быстроразъемные муфты резким поворотом рукоятки клапана. Это может привести к тому, что муфта не будет открываться при соединении (масло может перемещаться только в одном направлении). Следить за тем, чтобы шланги не перепутались.

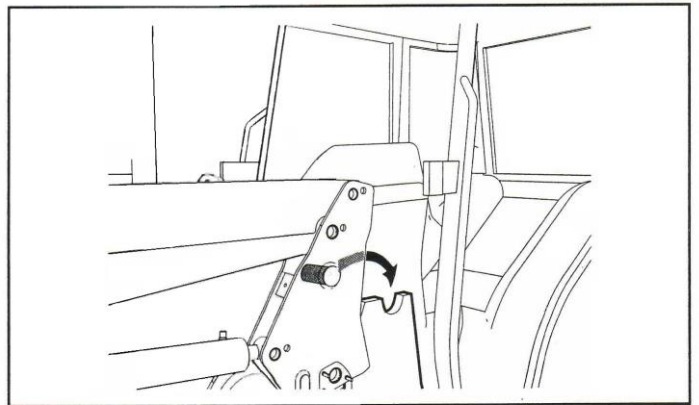


Рисунок 24

Включить двигатель трактора. С помощью гидроцилиндров и маневрирования трактора совместить бобышку панели (см. рис. 10 поз. 2) с пазом на стойке и добиться совпадения отверстий (для фиксации) в стойке и панели в соответствии с рисунком 24.

Заглушить трактор и включить парковочный тормоз. Зафиксировать подъемное оборудование с навесным, при помощи фиксаторов с обеих сторон, которые в свою очередь зафиксировать чекой. Запустить двигатель трактора и медленно поднять погрузчик так, чтобы стояночные опоры оторвались от поверхности земли.

Заглушить двигатель трактора. Сложить подножки в исходное положение.

8 ПОРЯДОК РАБОТЫ

Описываемые ниже способы работы погрузчика могут изменяться хозяйством применительно к конкретным условиям, в зависимости от размеров поля, склада, материала, дальности переезда и т.п.

Перед началом работы изучить фронт предстоящих работ, вид материала, подлежащего погрузке или транспортированию, подъезды, состояние грунта у места работы, а также вид транспорта, с которым предстоит работа. Только изучение всех факторов, оказывающих влияние на работу погрузчика, поможет добиться максимальной производительности труда.

Работа ковшом.

В зависимости от погружаемого материала на переходник навесить соответствующий ковш и выбрать способ черпания.

Для работы на рыхлой сыпучей массе может быть применен отдельный способ черпания, а на слежавшейся малосыпучей - совмещенный.

При отдельном способе черпания внедрение в массу до упора ее в заднюю стенку ковша, поворот ковша на себя и подъем выполняются последовательно. При совмещенном способе внедрение и подъем совмещаются во времени. В этом случае ковш врезается в массу примерно на треть глубины. Затем его поворачивают на полный угол запрокидывания при непрерывном поступательном движении погрузчика в направлении внедрения. При этом нижняя режущая кромка ковша должна сохранять параллельность с линией откоса массы. Внедрение ковша в материал осуществлять при наклоне днища к основанию кучи, бурта на угол 3-5°.

При совмещенном способе черпания усилие врезания в массу значительно уменьшается.

Скорости внедрения в массу не должны превышать 5,3 - 5,6 км/ч, что соответствует 3 передаче на тракторах.

Во избежание перегрузок и деформаций элементов конструкции не допускать внедрение ковша одной стороной.

Работа ковшом включает в себя следующие операции:

- установить с помощью рамы подъема и гидроцилиндров опрокидывания необходимую высоту и наклон днища ковша;
- заполнить ковш одним из указанных выше способов;
- поднять загруженный массой ковш до высоты выгрузки с одновременным маневрированием и подъездом к месту выгрузки;
- разгрузить ковш;
- выполнить подъезд для повторения цикла с одновременным опусканием и подворотом ковша в исходное для заполнения положение.

Взаимодействие погрузчика с транспортным средством выполнить по одной из схем, приведенных на рисунке 25.

Работая ковшом, не старайтесь захватить больше массы, чем возможно по напорному усилию. При перегрузках происходит повышенный износ машины и ускоренный перегрев масла в гидросистеме, что приводит к снижению производительности.

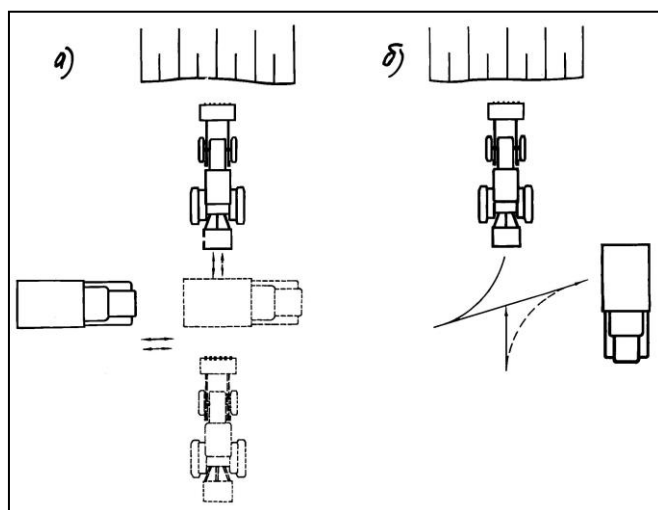


Рисунок 25 – Схема работы погрузчика:

- а – разгрузка при движении вперед и назад;
- б – разгрузка при повороте погрузчика.

При работе в зимнее время смерзшаяся масса должна быть предварительно разрыхлена.

9 ТЕХНИЧЕСКОЕ ОБСЛУЖИВАНИЕ

9.1 Общие указания ТО

Погрузчик в течение всего срока службы должен содержаться в технически исправном состоянии.

Технически исправное состояние достигается путем своевременного проведения технического обслуживания.

Необходимый инструмент для проведения технического обслуживания указан в таблице 4.

Эксплуатация погрузчика без проведения работ по техническому обслуживанию не гарантирует его безотказной работы.

9.2 Виды технического обслуживания

Устанавливаются следующие виды технического обслуживания:

- техническое обслуживание при эксплуатационной обкатке погрузчика;
- техническое обслуживание при использовании погрузчика;
- техническое обслуживание при хранении погрузчика.

Виды технического обслуживания при эксплуатационной обкатке:

- техническое обслуживание при подготовке к эксплуатационной обкатке;
- техническое обслуживание при эксплуатационной обкатке;
- техническое обслуживание по окончании эксплуатационной обкатки.

Виды и периодичность технического обслуживания при использовании:

-ежесменное техническое обслуживание (ЕТО) – через каждые 10 часов работы (после смены);

-первое техническое обслуживание (ТО-1) – через каждые 100 часов работы.

Виды и периодичность технического обслуживания при хранении:

-техническое обслуживание при постановке на длительное хранение – после окончания: сезона работы;

-техническое обслуживание в период длительного хранения: в закрытых помещениях через каждые два месяца, а при хранении на открытых площадках и под навесом – ежемесячно;

-техническое обслуживание при снятии с длительного хранения перед началом сезон; работы погрузчика;

-техническое обслуживание при постановке на кратковременное хранение, когда погрузчик не используется в течение периода времени от 10 дней до двух месяцев.

9.3 Перечень работ, выполняемых по каждому виду технического обслуживания

В период эксплуатации смазку погрузчика производите в соответствии с химмотологической картой (таблица 4), таблицей 3 и рисунками 26-28.

Таблица 3– Виды работ и применяемый инструмент при выполнении ТО

| Содержание работ и методика их проведения | Технические требования | Приборы, инструмент, приспособления, материалы для выполнения работ | Примечание |
|---|------------------------|---|------------|
| Техническое обслуживание при подготовке к эксплуатационной обкатке | | | |
| Очистить погрузчик от пыли и грязи. Удалить консервирующую смазку. Проверить наличие смазки в местах шарнирных соединений | | Скребок, ведро, ветошь | |
| Техническое обслуживание при эксплуатационной обкатке | | | |

| Содержание работ и методика их проведения | Технические требования | Приборы, инструмент, приспособления, материалы для выполнения работ | Примечание |
|---|--|---|---|
| Проверить отсутствие течи масла в местах сопряжения гидросистемы. В середине и в конце каждой смены произвести подтяжку болтовых креплений панелей навески, разгружающего устройства. | | Ключи ГОСТ 2839-80 7811-0025 С1 (22x24) 7811-0026 С1 (24x27) | |
| Техническое обслуживание по окончании эксплуатационной обкатки | | | |
| Выполнить операции, предусмотренные при первом техническом обслуживании (ТО-1) | | | |
| Ежесменное техническое обслуживание | | | |
| Осмотреть и очистить погрузчик от грязи и остатков массы и проверить его состояние. | Гидросистема не должна иметь подтекания масла. Разгружающее устройство и все резьбовые соединения должны быть надежно затянуты | Скребок, ведро, ветошь Ключи ГОСТ 2839-80 7811-0025 С1 (22x24) 7811-0026 С1 (24x27) | |
| Первое техническое обслуживание ТО-1 | | | |
| Очистить погрузчик от грязи и остатков массы. Прошприцевать шарниры опущенной вниз рамы подъема согласно рис. 26–28 | | Скребок, ведро, Шприц, лопаточка деревянная, солидол ГОСТ 1033-79 или ГОСТ 4366-76 | Перед смазкой фиксаторов переходника необходимо его вывернуть, тем самым освободив доступ к масленкам |
| Техническое обслуживание при поставке на длительное хранение | | | |
| Доставить погрузчик на специально отведенное для мойки место | Поверхностный слой должен быть чистым и сухим | Скребок, ведро, ветошь | |
| Тщательно очистить от грязи и остатков массы | | Скребок, ветошь | |
| Обмыть, обдуть до полного высыхания и доставить погрузчик к месту хранения | | Ведро, | |
| Произвести осмотр и дать оценку технического состояния погрузчика при необходимости с использованием диагностических средств. Неисправности устранить | Поврежденная окраска должна быть восстановлена, наличие ржавчины не допускается | Визуально. Кисточка, краска | |
| Неокрашенные поверхности обезжирить и покрыть предохранительной смазкой | Неокрашенные детали, инструмент и принадлежности, открытые шарнирные, резьбовые соединения, посадочные поверхности, пружины, выступавшие части штоков гидроцилиндров, трущихся поверхностей механизма фиксации | Смазка ПВК по ГОСТ 19537-74 или смесь отстоянного, отработанного, обезвоженного дизельного масла (70 – 90%), с универсальной смазкой УС (солидолом) | |
| В случае хранения погрузчика на открытом воздухе или под навесом рукава высокого давления демонтировать | | Ключи ГОСТ 2839-80 7811-0025 С1 (22x24) 7811-0026 С1 (24x27) | |
| Заглушить элементы гидравлики специальными пробками-заглушками | | | |
| Составные части и сменные рабочие органы установить на подкладки | | | Подставки высотой 80-100 мм |
| Техническое обслуживание в период длительного хранения | | | |

| Содержание работ и методика их проведения | Технические требования | Приборы, инструмент, приспособления, материалы для выполнения работ | Примечание |
|--|------------------------|---|------------|
| Проверить правильность установки погрузчика, надежность герметизации трубопроводов и гидроцилиндров, состояние антикоррозийных покрытий, комплектность. Обнаруженные дефекты должны быть устранены | | | |
| Техническое обслуживание при снятии с длительного хранения | | | |
| Удалить консервирующие покрытия с деталей и узлов. | | Скребок, ветошь | |
| Непосредственно перед навеской удалить заглушки | | | |
| Техническое обслуживание при постановке на кратковременное хранение | | | |
| Поставить погрузчик на специально отведенное для мойки место | | | |
| Очистить от пыли и остатков массы | | Скребок, ветошь | |
| Обмыть, обдуть до полного высыхания и доставить погрузчик к месту хранения | | Ведро, | |
| Произвести осмотр и дать оценку технического состояния погрузчика при необходимости с использованием диагностических средств | | | |
| Неисправности устранить | | | |
| Заглушить элементы гидросистемы заглушками | | | |

9.4 Смазка погрузчика

Срок службы шарнирных соединений в значительной степени зависит от правильной и своевременной смазки. Для смазки применяется солидол по ГОСТ 1033-79 или ГОСТ 4366-76.

Места смазки и ее периодичность указаны в таблице 4 и на схемах смазки (см. рис. 26-28).

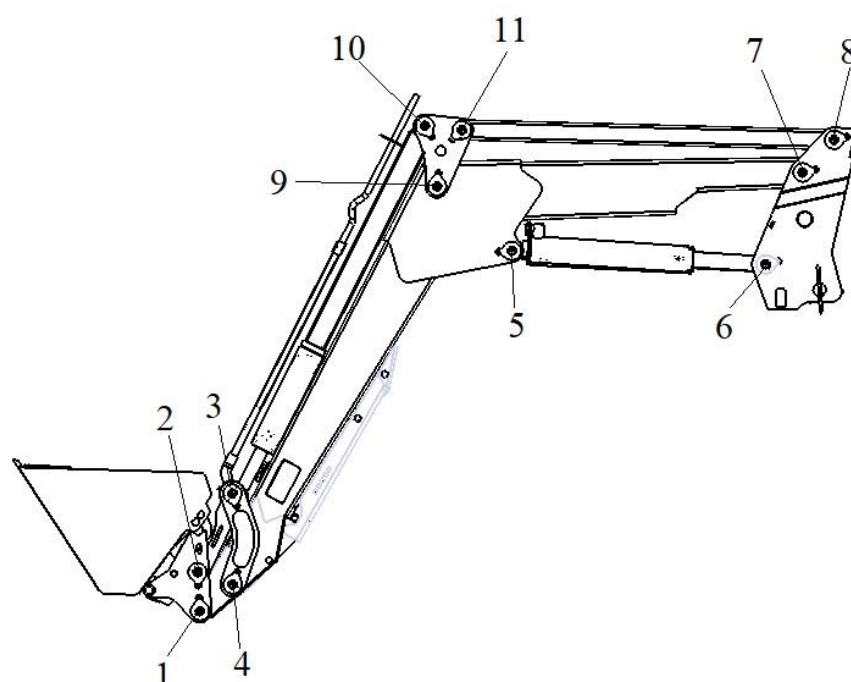


Рисунок 26 – Схема смазки погрузчика



ВНИМАНИЕ! Перед тем как начать смазку необходимо опустить погрузчик на землю.

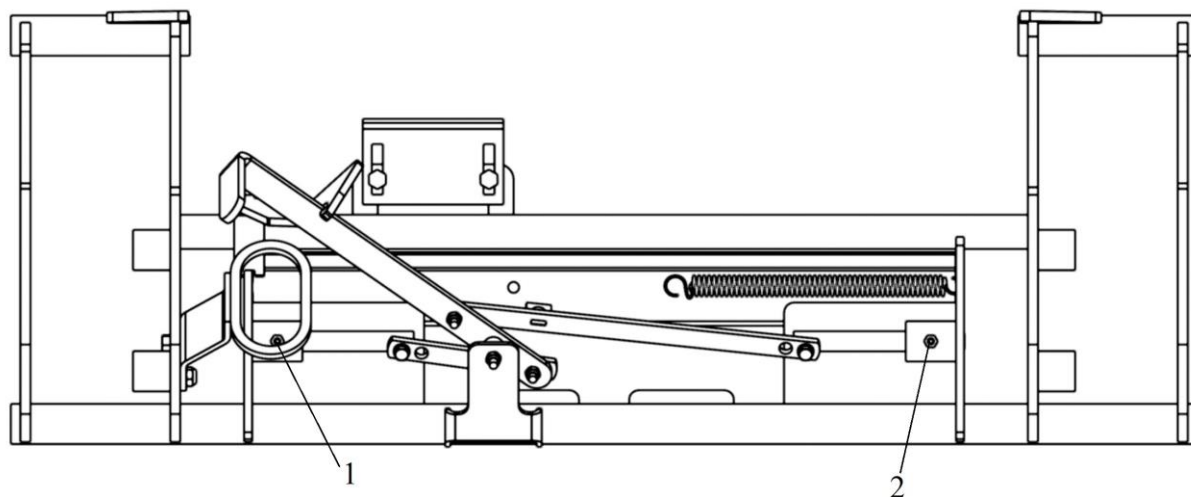


Рисунок 27 – Схема смазки переходника

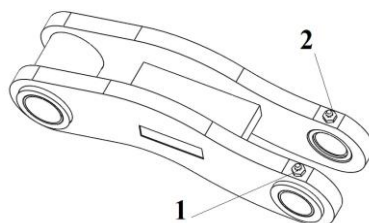


Рисунок 28 – Схема смазки кронштейна

Таблица 4 - Химмотологическая карта

| Номер позиции на схемах смазки (рис. 26, 27, 28) | Наименование точек смазки | Наименование марки и обозначение стандарта на смазочные материалы | | | Количество во точек смазки/ и их объем (для одной точки) | Примечание | |
|---|--|---|--|---------------------------|--|------------|---------------------|
| | | Смазка при эксплуатации при температуре | | Заправка при эксплуатации | | | Смазка при хранении |
| | | От -40°C до +5°C | От +5°C до +50°C | | | | |
| Подъемное устройство: 1,2,3,4,5,6,7,8, 9,10,11 Переходник: 1,2 Кронштейн: 1,2 | Шарниры рамы подъема, механизма жесткой фиксации | Солидол по ГОСТ 1033-79 или ГОСТ 4366-76 | Солидол по ГОСТ 1033-79 или ГОСТ 4366-76 | | Солидол по ГОСТ 1033-79 или ГОСТ 4366-76 | 28 / 0,005 | Прошприцевать |

10 ВОЗМОЖНЫЕ НЕИСПРАВНОСТИ И МЕТОДЫ ИХ УСТРАНЕНИЯ

Причиной неправильной работы погрузчика обычно являются факторы, не связанные с самим погрузчиком. Большинство проблем, возникающих при работе с погрузчиком, являются несложными и легко устраняются. Возможные неисправности погрузчика и методы их устранения приведены в таблице 5.

Таблица 5– Перечень возможных неисправностей и методы их устранения

| Неисправность, внешнее проявление | Метод устранения. Необходимые регулировки и испытания | Применяемый инструмент и принадлежности |
|---|--|---|
| Течь масла через уплотнения РВД: -ослабление затяжки | затянуть соединения, заменить уплотнительные кольца (см. рис.13) | Ключ 7811-0026 С1 (24x27) ГОСТ 2839-80 |
| -деформация уплотняющих | | |

| Неисправность, внешнее проявление | Метод устранения. Необходимые регулировки и испытания | Применяемый инструмент и принадлежности |
|--|--|--|
| поверхностей | | |
| Течь масла через уплотнения гидроцилиндров | Разобрать гидроцилиндр и заменить манжеты или уплотнительные кольца. После сборки проверить работу гидроцилиндра. | Бородок, молоток |
| Движение рамы на подъем не соответствует положению «подъем» рукоятки распределителя гидросистемы трактора | Поменять местами РВД на правых боковых выводах трактора | ---- « ---- |
| Выплескивание масла через заливную горловину бака. | Довести уровень масла до требуемого. | См. РЭ трактора |
| При неподвижных штоках гидроцилиндров рукоятка распределителя, выведенная из нейтрального положения, тут же возвращается назад: - перекрыто проходное сечение в запорных устройствах трактора | Завернуть до отказа накидные гайки запорных устройств | Согласно РЭ трактора |
| Медленный подъем рамы подъема: - наличие воздуха в гидросистеме | Для удаления воздуха из гидроцилиндров подъема отвернуть гайку РВД, подходящего к поршневой полости на один – два оборота и, включив рукоятку распределителя трактора, нагнетать масло до тех пор, пока пузырьки воздуха у входа в гидроцилиндр исчезнут, после чего затянуть гайку до отказа. | Ключи ГОСТ 2839-80 7811-0025 С1 (22x24) 7811-0026 С1 (24x27) |
| - увеличение вязкости масла при низкой температуре | Разогреть масло многократным подъемом рамы подъема | |
| - недостаточно масла в гидросистеме | Долить масло в бак при втянутых штоках всех гидроцилиндров | Ведро, воронка |
| - повышенная утечка масла в насосе | Заменить насос (см. РЭ трактора) | |
| -слишком тяжелый груз в ковше, вес материала превышает значение допустимой грузоподъемности погрузчика | Снизить вес груза в ковше | |
| -гидравлические быстросъемные муфты подключены неплотно | Проверить соединения. Заменить или отремонтировать. | Ключи ГОСТ 2839-80 7811-0025 С1 (22x24) |
| Недостаточная мощность гидравлического насоса: | | |
| -низкая температура гидравлического масла | Дождитесь прогрева гидравлического масла до рабочей температуры. Увеличить обороты двигателя. | |
| -слишком низкие обороты двигателя | Увеличить обороты двигателя. | |
| -слабый поток масла | Обратится к руководству пользователя трактора. | |
| - защемление гидравлического шланга | Починить или заменить | Ключи ГОСТ 2839-80 7811-0025 С1 (22x24) |
| -сбой гидравлического насоса | Починить или заменить | Ключи ГОСТ 2839-80 -//- |

11 ТРАНСПОРТИРОВАНИЕ

Погрузчик отправляется с завода упакованным в соответствии с отгрузочной документацией, в зависимости от комплекта поставки. Упаковка должна обеспечивать сохранность деталей и сборочных единиц при их транспортировке. Упаковочная тара и материалы возврату не подлежат.

Погрузчик может транспортироваться железнодорожным, водным и автомобильным транспортом при доставке его к местам эксплуатации в условиях в части воздействия климатических факторов внешней среды - 7 (Ж1) по ГОСТ 15150, в части воздействия механических факторов - Ж по ГОСТ 23170.

Во время транспортирования железнодорожным транспортом все упаковочные места должны быть уложены и надежно закреплены.

Во время транспортирования автомобильным транспортом, погрузчик должен быть правильно размещен и надежно закреплен, чтобы не создавать опасных ситуаций на дорогах и не ограничивать обзорность водителю. В случае, когда крайние точки погруженных узлов погрузчика находятся на расстоянии более 0,4 м от внешнего края

переднего или заднего габаритного огня автомобиля, габариты должны быть обозначены щитками или флажками днем, а в темное время суток и в других условиях недостаточной видимости - светоотражающими приспособлениями и фонарями: спереди белым и сзади красным.



1000 мм.

Стропа зачалить с двух сторон в соответствии с рисунком 29, грузоподъемность строп должна быть не менее 2,3 т. Длина строп

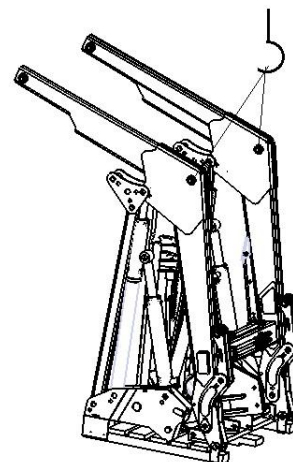


Рисунок 29 – Схема строповки

12 ДЕМОНТАЖ



ОПАСНОСТЬ!

Перед началом действий по демонтажу необходимо сбросить давление масла в цилиндрах погрузчика при помощи клапана управления, при этом штоки ГЦ должны быть полностью втянуты. Остатки масла из ГЦ и РВД слить в герметичную посуду и сдать вместе с упаковками в местный пункт утилизации отходов. Все действия следует выполнять при выключенном двигателе трактора.

Демонтаж машины должны осуществлять лица, предварительно ознакомленные с ее устройством. Эти действия следует выполнять после установки машины на ровном и прочном основании.

Во время проведения действий по демонтажу следует использовать защитные рукавицы и инструмент в хорошем техническом состоянии.

Принимая во внимание массу деталей погрузчика, превышающую 20 кг, во время демонтажа следует использовать подъемные устройства.



ОПАСНОСТЬ! Подъемные устройства, используемые во время демонтажа, может обслуживать только лицо, имеющее соответствующие права и квалификацию.

13 УТИЛИЗАЦИЯ

Утилизацию погрузчика следует выполнять после предварительного его демонтажа и проверки деталей машины. Во время демонтажа следует группировать детали по виду материала: детали резиновые, из пластмасс, из черных и цветных металлов.

Изношенные сгруппированные детали из черных и цветных металлов следует передать в пункты скупки этих металлов.

Использованное масло и смазочные средства следует передать через сеть пунктов, осуществляющих их сбор, на предприятия, где они подлежат переработке с целью их повторного использования.

Резиновые и пластмассовые детали следует передать в пункты сбора и утилизации химически зараженных веществ, или для использования (переработка или утилизация) на предприятия, имеющие соответствующие устройства.

ВНИМАНИЕ! Сжигание масел, пластмасс, материалов из резины в устройствах, не предназначенных для этого, ведет к загрязнению окружающей среды и нарушает действующие инструкции.

14 ХРАНЕНИЕ

Хранение погрузчика производится в соответствии с общими правилами хранения сельскохозяйственных машин.

Погрузчик может храниться на специально оборудованных машинных дворах, открытых площадках, под навесами и в закрытых помещениях.

Снятые с погрузчика детали и узлы должны храниться в специально оборудованных помещениях.

Подготовка и установка погрузчика на хранение должны производиться непосредственно после окончания работ.

Погрузчик ставится на хранение кратковременное и длительное.

Кратковременное хранение организуется в период, когда погрузчик не используется в течение периода от 10 дней до 2-х месяцев.

Длительное хранение организуется после окончания сезона использования, а также в период, когда, перерыв в использовании погрузчика продолжается более двух месяцев.

На кратковременное хранение погрузчик устанавливается комплектно, без снятия сборочных единиц и составных частей.

Перед постановкой на длительное хранение погрузчик демонтируется, масло из гидросистемы сливается, погрузчик очищается от пыли, грязи, растительных и других остатков. Поврежденная окраска восстанавливается. Неокрашенные обработанные поверхности покрываются предохранительной смазкой.

Открытые шарниры, резьбовые соединения и посадочные поверхности покрываются предохранительной смазкой.

Элементы гидросистемы защищаются от попадания во внутренние полости пыли и влаги специальными пробками-заглушками.

Штоки гидроцилиндров втягиваются до отказа. Выступающие части штоков покрываются предохранительной смазкой.

В случае хранения погрузчика на открытом воздухе или под навесом рукава высокого давления и трубопроводы демонтируются и сдаются в складское помещение.

Рама подъема, панели и рабочие органы устанавливаются на подкладки высотой 80 ... 100 мм.

Правильность хранения погрузчика проверяется ежемесячно при хранении на открытых площадках и под навесом, а после сильного ветра, снегопада и обильного дождя - не позднее следующего дня. Хранение в закрытых помещениях проверяется не реже двух раз в период хранения.

Погрузчик подвергается наружному осмотру, проверяются: комплектность (с учетом снятых сборочных единиц и деталей, хранящихся на складе), правильность установки, наличие предохранительной смазки, целостность окраски, отсутствие ржавчины. Обнаруженные недостатки устраняются.

При снятии с хранения погрузчик снимается с подкладок. Незакрепленные подкладки очищаются, просушиваются и хранятся на складе.

Погрузчик подвергается расконсервации, с него удаляются заглушки.

Снятые с погрузчика при установке на хранение детали и узлы получают со склада, очищают от предохранительной смазки и устанавливают на машину.

Упакованные ящики с комплектующими изделиями хранить в закрытом помещении или под навесом, без доступа осадков и прямых солнечных лучей.

Данное правило соответствует ГОСТ 7751 «Правила хранения и техническое обслуживание при хранении».

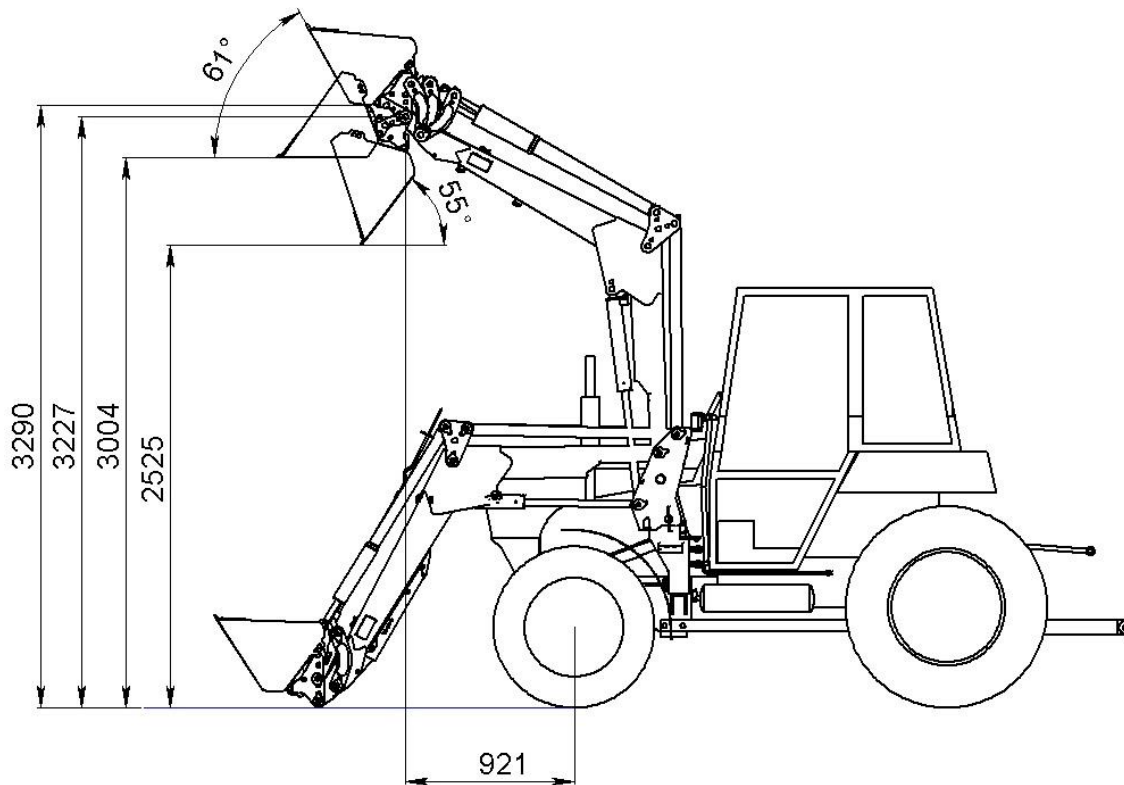
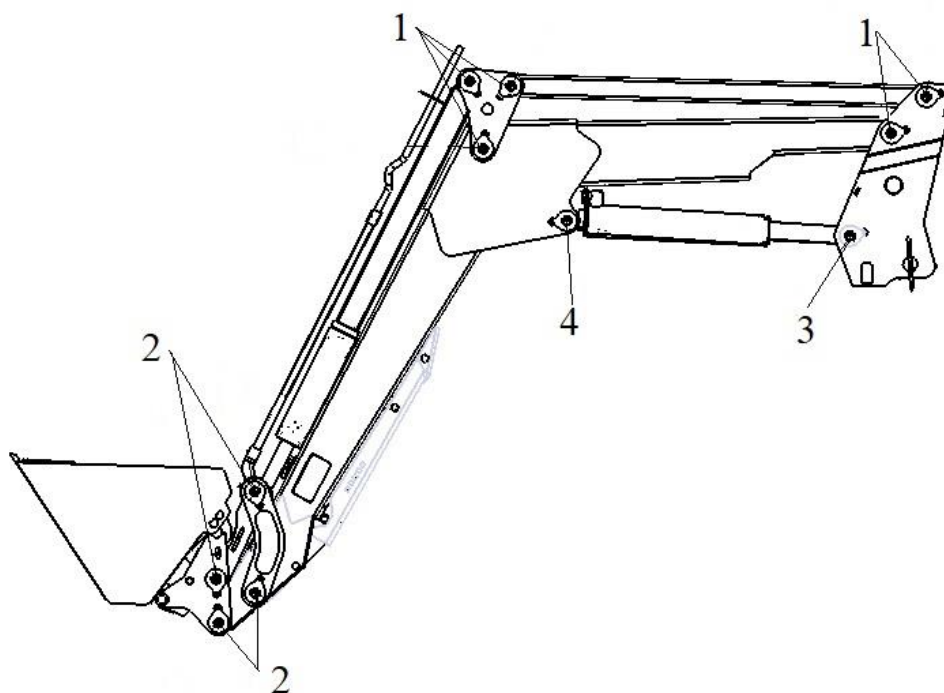
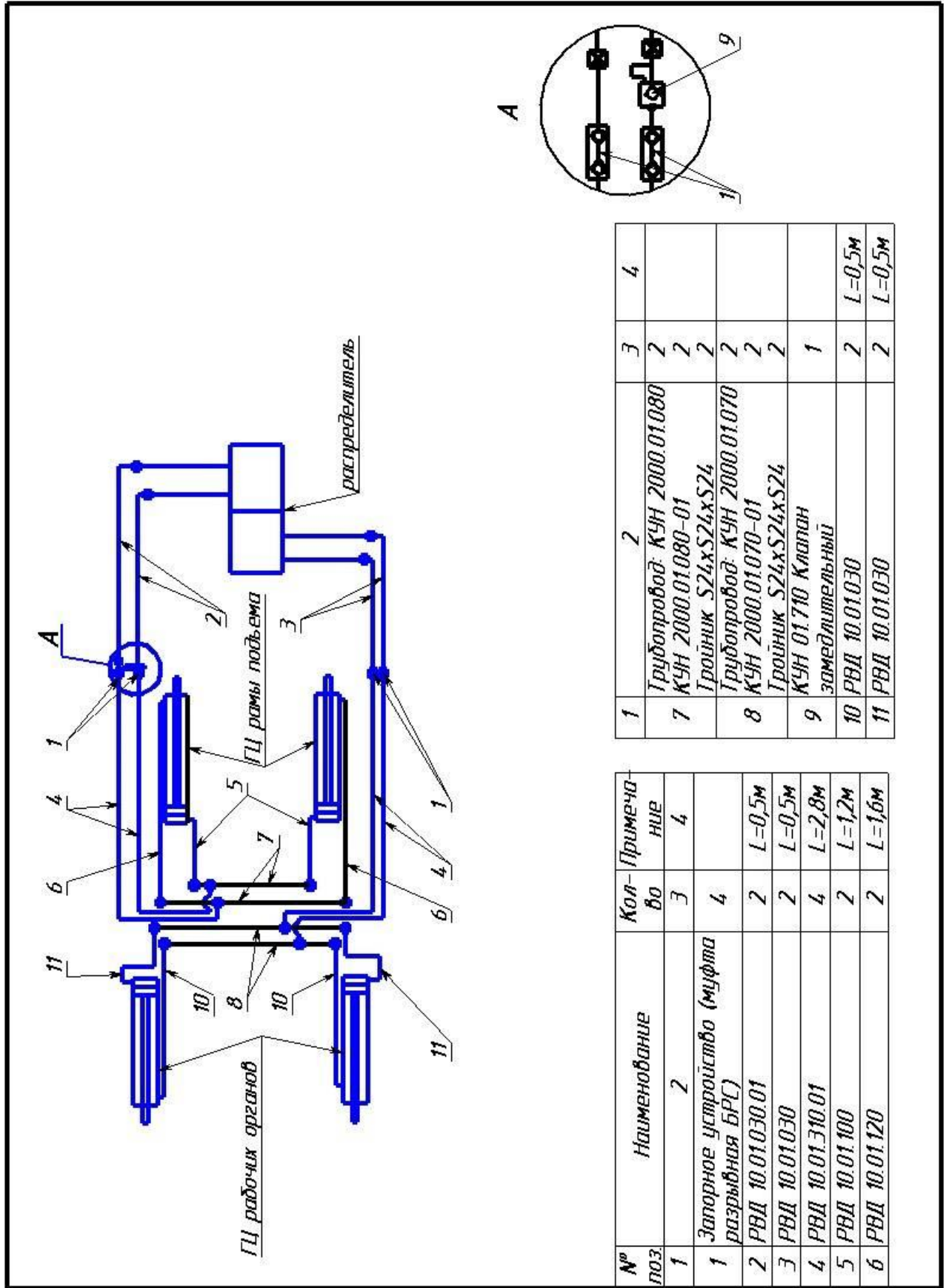


Схема расположения осей КУН(TURS)-600-622

Приложение Б



- 1– КУН 400.00.010 Ось (L=117мм, d=30мм)
- 2– КУН 400.00.010-01 Ось (L=111мм, d=30мм)
- 3– КУН 400.00.010-02 Ось (L=99мм, d=30мм)
- 4– КУН 400.00.010-03 Ось (L=79мм, d=30мм)



| | | | |
|----|---------------------------------|---|--------|
| 1 | 2 | 3 | 4 |
| 7 | Грубопровод: КУН 2000.01.080-01 | 2 | |
| | КУН 2000.01.080-01 | 2 | |
| | Тройник S24xS24xS24 | 2 | |
| 8 | Грубопровод: КУН 2000.01.070-01 | 2 | |
| | КУН 2000.01.070-01 | 2 | |
| | Тройник S24xS24xS24 | 2 | |
| 9 | КУН 01.710 Клапан | 1 | |
| | замедлительный | | |
| 10 | РВД 10.01.030 | 2 | L=0,5м |
| 11 | РВД 10.01.030 | 2 | L=0,5м |

| № поз. | Наименование | Кол-во | Примечание |
|--------|---|--------|------------|
| 1 | 2 | 3 | 4 |
| 1 | Запорное устройство (муфта разрывная БРС) | 4 | |
| 2 | РВД 10.01.030.01 | 2 | L=0,5м |
| 3 | РВД 10.01.030 | 2 | L=0,5м |
| 4 | РВД 10.01.310.01 | 4 | L=2,8м |
| 5 | РВД 10.01.100 | 2 | L=1,2м |
| 6 | РВД 10.01.120 | 2 | L=1,6м |