

ООО "Сальсксельмаш"

Упаковочный лист №1
Приспособления для погрузки рулонов ППР-800
к погрузчикам СНУ-550 (СНУ-550-13) и ПКУ-0,8 (ПКУ-0,8-13)

Обозначение сб.единицы или детали, стандартов или других документов	Наименование сб. единицы или детали	Кол-во		Примечание
		СНУ-550-13 Уп. м(15/16)	ПКУ-0,8-13 Уп.м (20/24)	
1	2	3	4	5
ППР-01.000	Рама навески	1		Чертеж упаковки для СНУ -550 ППР 25.00.000
ППР-01.000-01	Рама навески		1	
ППР-02.000	Накалыватель	1	1	
ППР-03.000	Палец	2	2	
ППР-00.002	Скоба	2	2	Чертеж упаковки для ПКУ-0,8 ППР25.00.000-01
КУН 00.622	Палец		2	
КУН 00.623Б	Шплинт пружинный		4	
ГОСТ 5915-70	Гайка М16.6Н.5.019	4	4	
ГОСТ397-79	Шплинт 5х32	2	2	
ГОСТ 6402-70	Шайба 16.65Г.019	2	2	
	Документация			
	Упаковочный лист №1	1	1	Полиэт. пакет Привязать
	Тех. описание	1	1	

Упаковщик № _____ (подпись)

Контролер № _____ (подпись)

« ____ » _____ 20__ г.

ООО "Сальсксельмаш"
Приспособления для погрузки рулонов ППР-800
к погрузчикам СНУ-550 (СНУ-550-13) и ПКУ-0,8 (ПКУ-0,8-13)

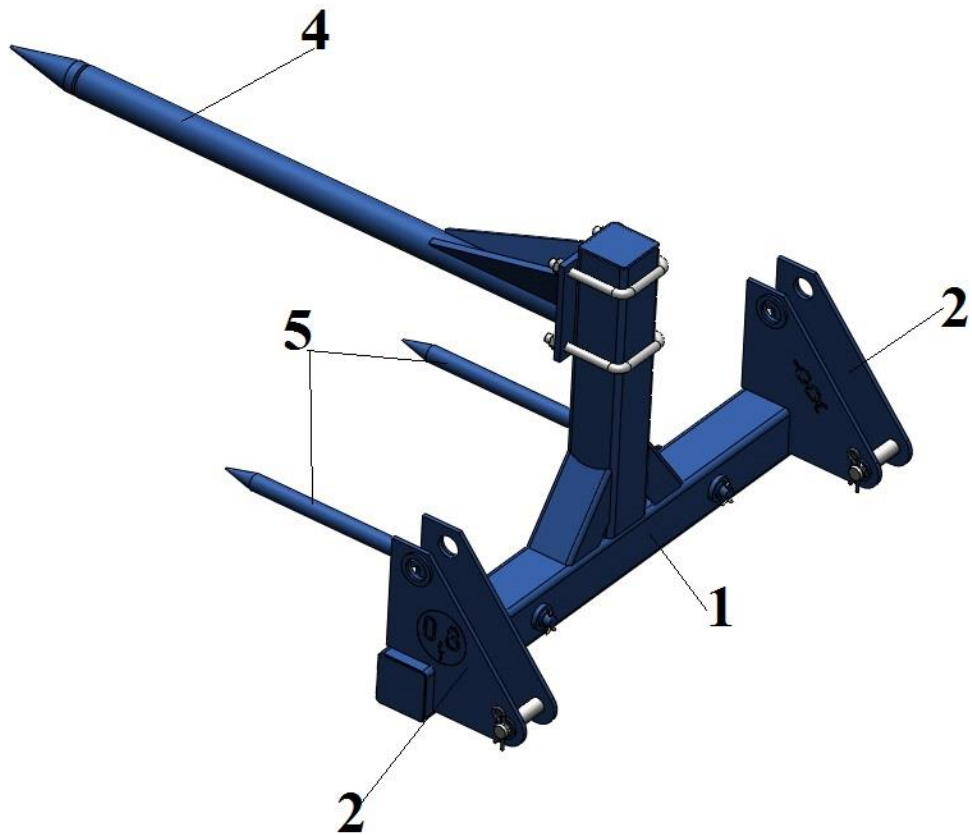


Рис.1 ППР-800 для ПКУ-0,8

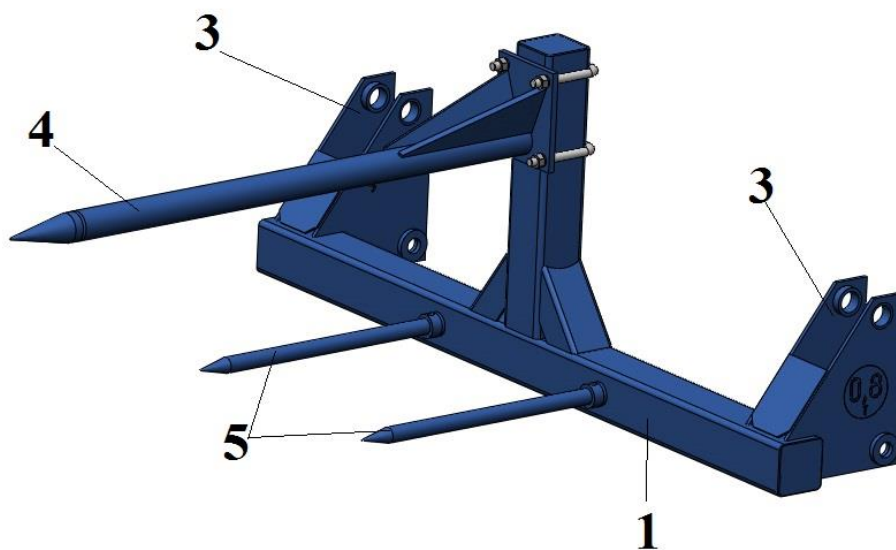


Рис.2 ППР-800 для СНУ-550

Краткая техническая характеристика

Грузоподъемность кН (кгс).....	0,8 (800)
Агрегатируется с тракторами класса 1,4	
Масса конструктивная ППР для СНУ-550, кг	85
Масса конструктивная ППР для ПКУ-0,8, кг	78

Приспособление ППР-800 предназначено для подбора и погрузки рулонов в транспортные средства.

ППР-800 состоит из рамы 1, кронштейна 2 для навески на погрузчик ПКУ-0,8, ПКУ-0,8Б (рис. 1); кронштейна 3 для навешивания на СНУ-550 (рис. 2), накальвателя 4, пальца, поддерживающего 5.

Работа приспособлением для погрузки рулонов.

Приспособлением для погрузки рулонов можно выполнять следующие операции:

1. подбор и погрузку рулонов в транспортные средства;
2. подбор и транспортирование рулонов к месту скирдования в поле или возле фермы;
3. укладку рулонов в скирды.

Последовательность операций при погрузке рулонов в транспортные средства следующая:

1. опустить приспособление на землю в "плавающем" положении рукоятки управления гидроцилиндрами подъема;
2. захватить пальцами приспособления рулон с торца, при этом накальватель должен быть направлен в центр рулона, поднять на высоту 0,7...1 м от земли с одновременным поворотом приспособления на себя;
3. поднять приспособление на высоту выгрузки, совмещая эту операцию с подъездом к месту выгрузки;
4. установить приспособление горизонтально над местом выгрузки и опустить его до соприкосновения рулона с основанием, включить гидроцилиндр толкателя, совместив эту операцию с одновременным отъездом трактора назад.

При подборе и транспортировании рулонов к месту скирдования выполнить следующие операции: загрузить приспособление как указано выше и подъехав к месту скирдования, разгрузить его.

Произвести укладку рулонов в скирду в последовательности, изложенной в пункте выше.