

ООО "САЛЬСКСЕЛЬМАШ"
КОМПЛЕКТОВОЧНАЯ ВЕДОМОСТЬ №1
Ковш челюстной КЧ-2,0 на ПБМ-1200-0

Обозначение упаковочного места.	Обозначение изделия сбор. ед. детали, стандартов и др. документов	Наименование изделия, сборочной ед. детали.	Кол-во упаковок мест на одну машину.	Вид упаковок места	Примечание, чертеж упаковки
8-01/20 ПБМ 1200	Упаковка ковша		1	Сборка	
	ПБМ-1200.26.100	Отвал	1		
	КЧ 02.000	Захват	1		
	КЧ 04.000	Трубопровод	2		
	КЧ 06.000	Ось	2		
	КЧ 07.000	Ось	2		
	КЧ 07.000-01	Ось	2		
	КУН 01.425	Планка	4		
	КУН 01.003	Прокладка	8		
	ГОСТ 7798-70	Болт М8-6gx20.58.019	4		
	ГОСТ 6402-70	Шайба 8 65Г 019	4		
	ГОСТ 5915-70	Гайка М8-6Н.5.019	4		
	ГОСТ 7798-70	Болт М12-6gx20.58.019	6		
	ГОСТ 6402-70	Шайба 12.65Г.019	6		
	ГОСТ 19853-74	Пресс-масленка 1.2.Ц6	2		
	КЧ 25.401	Стопор	2		
	Н 036.121.001-05	Заглушка наружная	10		
	КЧ 05.000	Гидроцилиндр	2		
17-02/25 ПБМ800	Упаковка демонтированных деталей			Мешок	КЧ 25.020 СБ
	РВД 10.01.110	Рукав высокого давления	2		L = 1,4 м
	РВД 10.01.030.02	Рукав высокого давления	2		L = 0,5 м
	РВД 10.01.010.02	Рукав высокого давления	2		L = 0,38 м
	КУН 2000.00.005	Кольцо резиновое	14	Упак. п/э пакет с зажимом+ вкладыш	
2/2 КС-1,5	Упаковка гидравлики ПБМ		1	Мешок	
	РВД 10.01.100	Рукав высокого давления	2		
	РВД 10.01.110	Рукав высокого давления	2		
	РВД 10.01.270А	Рукав высокого давления	2		
	QR38F NCM M20(Long) M CM M20	Муфта (M20xM20)	2		
	ГОСТ 15522 – 70	Гайка 2М20х1,5 – 6Н.04.019	2		Для муфт разрывных
	КУН 01.419А	Планка	10		
	КУН 01.003	Прокладка	10		
	ГОСТ 7798 – 70	Болт М8 – 6gx20.58.019	10		

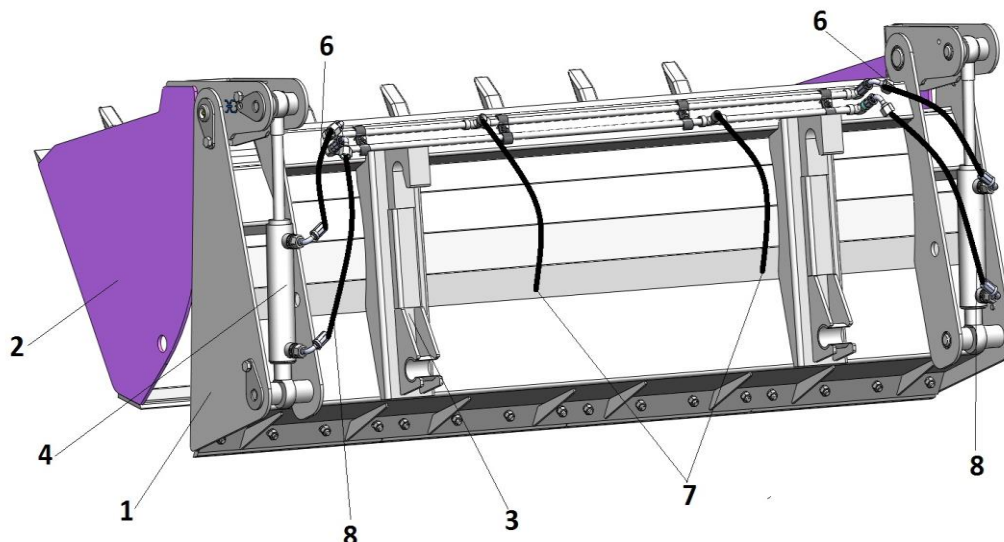
	ГОСТ 5915 – 70	Гайка М8-6Н.5.019	10		
	ГОСТ 6402 – 70	Шайба 8.65Г.019	10		
	КУН 2000.00.005	Кольцо резиновое	14	Упак. п/э пакет с зажимом+ вкладыш	
4-01/10 КСМ	Упаковка трубопроводов ПБМ		1	Связка	ПБМ- 1200.25.300 СБ
	ПБМ 1200.01.440	Трубопровод	1		
	ПБМ 1200.01.440– 01	Трубопровод	1		
	ПБМ-1200.01.450	Трубопровод	1		
	ПБМ-1200.01.450-01	Трубопровод	1		
	Н.036.120.001-05	Заглушка внутренняя	2		
	Н.036.121.001 – 05	Заглушка наружная	6		
	Тех. описание		1		
	Комплектовочная ведомость №1		1		

Упаковщик № _____

Контролер № _____

" _____ " _____ 20 ____ г.

ООО "САЛЬСКСЕЛЬМАШ"
Ковш челюстной КЧ-2,0 на ПБМ-1200-0



Краткая техническая характеристик

Грузоподъемность кН (кгс).....	1,2 (1200)
Ширина захвата, м	2,0
Высота погрузки, м.....	3
Агрегируется с тракторами 20кН	МТЗ-1221, МТЗ-1221В
Масса конструктивная, кг.....	310
Объем ковша, мЗ.....	0,6

Ковш челюстной КЧ-2,0 предназначен для погрузочно-разгрузочных работ и для легких планировочных работ только отвалом (подгребания песка, кусковых и малосыпучих материалов.)

При работе отвалом сталкивание массы производить движением трактора вперед.

Во избежание поломки запрещается закрывать прижимную рамку (захват) если между отвалом поз.1 и захватом поз.2 находятся твердые предметы (щебень, камень и т. д.)

Ковш челюстной 2,0 м состоит из отвала 1, захвата 2. Для навешивания на погрузчик ПБМ-1200 используют кронштейны 3, которые приварены на отвале. Для привода захвата используют входящие в комплект два гидроцилиндра 4, два трубопровода 5, два РВД длиной 1,4 метра 7 и четыре РВД длиной 0,5 метра 6.

ВНИМАНИЕ! Перед работой установить гидроцилиндры штоком вверх, как показано на рисунке.

ВНИМАНИЕ! Перед монтажом гидросистемы установить кольцо резиновое КУН 2000.00.005 на всех резьбовых соединениях, где имеется ниппель с канавкой + гайка накидная. (см. фото и эскиз)



Кольцо резиновое 12,1-1,6

