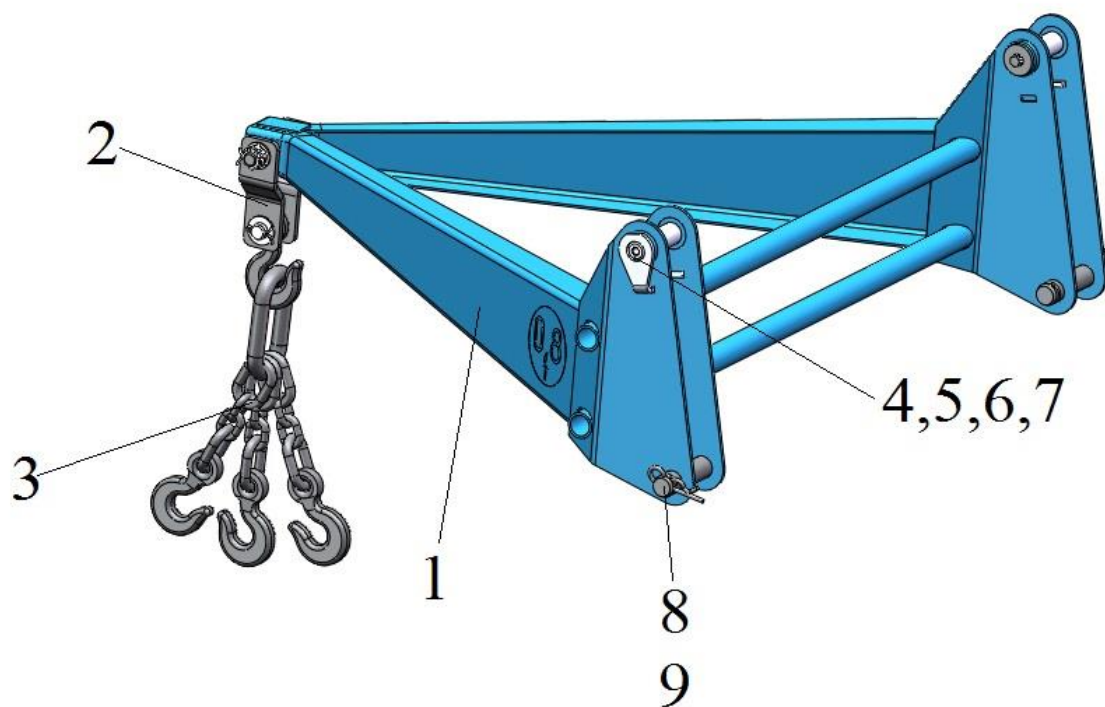


ООО «САЛЬСКСЕЛЬМАШ»  
ГРУЗОПОДЪЕМНОЕ УСТРОЙСТВО ПБМ-800-8



1. Рамка, 2. Крюк, 3. Расчалка, 4. Ось, 5. Болт М8х20, 6. Шайба 7. Шайба 8. 65Г, 8. Палец, 9. Шплинт пружинный.

**Краткая техническая характеристика**

Грузоподъемность, кН (кгс).....800

Высота погрузки, м, не менее.....3,7

Масса конструктивная, кг.....30

Грузоподъемное устройство предназначено для погрузки различных штучных грузов, монтажа и демонтажа тяжелых узлов, собираемых и ремонтируемых сельскохозяйственных машин.

Устройство состоит из треугольной рамки 1, крюка 2 и расчалки 3.

Треугольная рамка имеет две пары кронштейнов с отверстиями для крепления тяг механизма изменений положения рабочих органов и навешивания на раму подъема.

Работа грузоподъемным устройством.

Перемещение грузов в вертикальной плоскости осуществляется поворотом рамы подъема.

Зачаливание грузов производить общими способами, принятыми при выполнении такелажных работ.

При движении погрузчика с поднятым грузом не допускать резких торможений и крутых поворотов.

ООО «САЛЬСКСЕЛЬМАШ»  
Комплектовочная ведомость №1

**ГРУЗОПОДЪЕМНОЕ УСТРОЙСТВО ПБМ-800-8**

Обознач. упак. мест	Обознач. детали и сбороч. единиц	Наимен. деталей и сбор. единиц	Кол-во	Вид упак. места	Примечание
1	2	3	4	5	6
<b>15/25</b> <b>ПБМ-800</b>	<b>Упаковка грузоподъемного устройства</b>		<b>1</b>	<b>Сборка</b>	ПБМ 800.25.900
	ПБМ-800.20.010	Рама	<b>1</b>		
	КУН 05.030	Крюк	<b>1</b>		
	ПКУ-0,8.10.020	Расчалка	<b>1</b>		
	ПБМ 800.00.210	Ось	<b>2</b>		
	ПБМ 800.00.478	Шайба	<b>2</b>		
	ГОСТ7798-70	Болт М8-6gx20.58.019	<b>2</b>		
	ГОСТ 6402-70	Шайба 8.65Г.019	<b>2</b>		
	КУН 00.622	Палец	<b>2</b>		
	КУН 00.623Б	Шплинт пружинный	<b>4</b>		
	Техническое описание		<b>1</b>	Полиэт. пакет	Привязать к раме
	Комплектовочная ведомость №1		<b>1</b>		

Контролер № \_\_\_\_\_

Упаковщик № \_\_\_\_\_

« \_\_\_\_\_ » \_\_\_\_\_ 20 г.