

ООО "Сальсксельмаш"
Упаковочный лист №1
КОММУНАЛЬНЫЙ ОТВАЛ
на погрузчики ПБМ-800-0, ПКУ-0,8-0
ПБМ-800-15, ПКУ-0,8-15

Место № 23/25 ПБМ800

Масса _____ кг
 (брутто)

Ящик с демонтированными деталями и ЗИП
 (ПКУ-0,8.25.900)

Обозначение сб. единицы или детали, стандартов или других документов	Наименование сб. единицы или детали	Кол-во	Примечание
1	2	3	4
РВД 10.01.100	Рукав высокого давления	2	L= 1,2 м
СНУ-550.18.170	Ось	1	
КО 08.000	Фиксатор	1	
БД 00.00.03	Палец	1	
КО 18.000 СБ	Гидроцилиндр	1	
	Мешочек полипропиленовый с деталями и болтокрепежом 300х400	1	Упаковочный лист №2
	Пакет с документацией по эксплуатации	1	Полиэт. Пакет 250х360
	Инструкция	1	
	Комплектовочная ведомость	1	
	Упаковочный листы №1	1	
	Упаковочный листы №2	1	

ООО "Сальсксельмаш"
Упаковочный лист №2
КОММУНАЛЬНЫЙ ОТВАЛ
на погрузчики ПБМ-800-0, ПКУ-0,8-0
ПБМ-800-15, ПКУ-0,8-15

Мешочек полипропиленовый ГОСТ 12302 Тип-1 с деталями и болтокрепежом
 на трактор МТЗ-320.

Обозначение сб. единицы или детали, стандартов или других документов	Наименование сб. единицы или детали	Кол-во	Примечание
1	2	3	4
КО 00.801	Втулка	2	
КУН 00.623Б	Шплинт пружинный	2	
ГОСТ 397-79	Шплинт 5х63	1	
КУН 2000.00.005	Кольцо резиновое	6	Упак. пакет п/э с зажимом +вкладыш

Упаковщик № _____ (подпись)

Контролер № _____ (подпись)

« _____ » 20 ____ г.

ООО "Сальсксельмаш"
Комплектовочная ведомость № 1

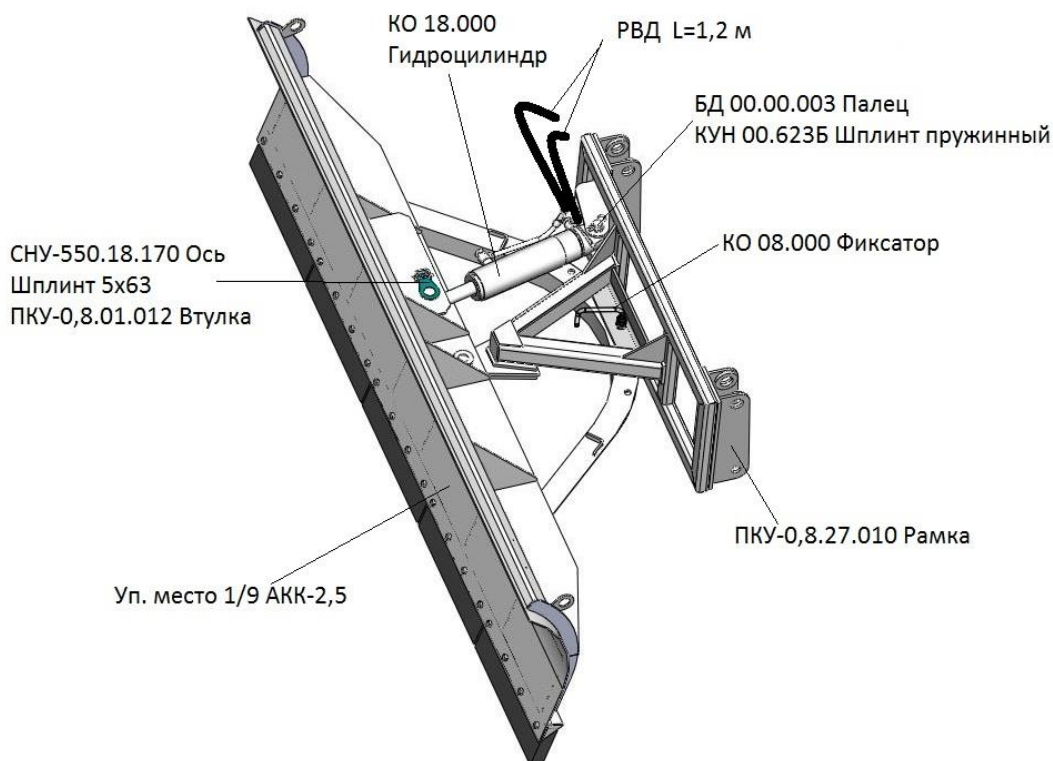
КОММУНАЛЬНЫЙ ОТВАЛ на погрузчик ПКУ-0,8-0
ПКУ-0,8-15

Номер упаковочно го места	Обозначение деталей и сб. единиц	Наименование деталей и сборочных единиц	Кол-во	Вид упак-го места	Примечание
1	3	4	5	6	7
1/9 АКК-2.5	Упаковка отвала		1	Сборка	Чертеж упак. КО 14.010СБ
	КО 01.000АМ СБ	Отвал	1		
	КО 14.000 СБ	Ось	1		
	КУН 00.623Б	Шплинт пружинный	1		
	КО 00.021	Скребок	5		
	КО 00.022А	Пластина	5		
	ГОСТ5915-70	ГайкаМ12.5.019	20		
	ГОСТ 7798-70	Болт М12 - 6gX 70	20		
23/24 ПКУ	Упаковка рамы		1	Сборка	
	ПКУ-0,8.27.010 СБ	Рама	1		
21/24 ПКУ	Упаковка гидравлических трубок		1	Связка	
21/24А ПКУ	Упаковка демонтированных деталей и РВД		1	Мешок	Комплектовочная ведомость №20, упаковочный лист №11
23/25 ПБМ800	Упаковочный лист №1	Ящик с демонтированными деталями и ЗИП	1	Ящик ПКУ-0,8.25.900	Чертеж упак.
	Упаковочный лист №2	Мешочек с деталями и болтокрепежом	1	Мешочек п/п 300x400	Покупной

Упаковщик № _____
 (подпись)
 " ____ " _____ 20__ г.

Контролер № _____
 (подпись)

ООО "Сальсксельмаш"
КОММУНАЛЬНЫЙ ОТВАЛ на погрузчик ПКУ-0,8-0
ПКУ-0,8-15



Коммунальный отвал шириной захвата 2,5 м навешивается на погрузчик ПКУ-0,8 при помощи рамки. Коммунальный отвал предназначен для сгребания свежесвыпавшего уплотненного снега на улицах, дорогах и тротуаров шириной 3 м.

ВНИМАНИЕ! Перед монтажом гидросистемы установить кольцо резиновое КУН 2000.00.005 на всех резьбовых соединениях, где имеется ниппель с канавкой + гайка накладная. (см. фото и эскиз)

