

*ООО "САЛЬСКСЕЛЬМАШ"*  
**КОМПЛЕКТОВОЧНАЯ ВЕДОМОСТЬ №1**  
**Ковш челюстной КЧ-2,0 на ПБМ 800-0**  
**ПБМ-800-14**

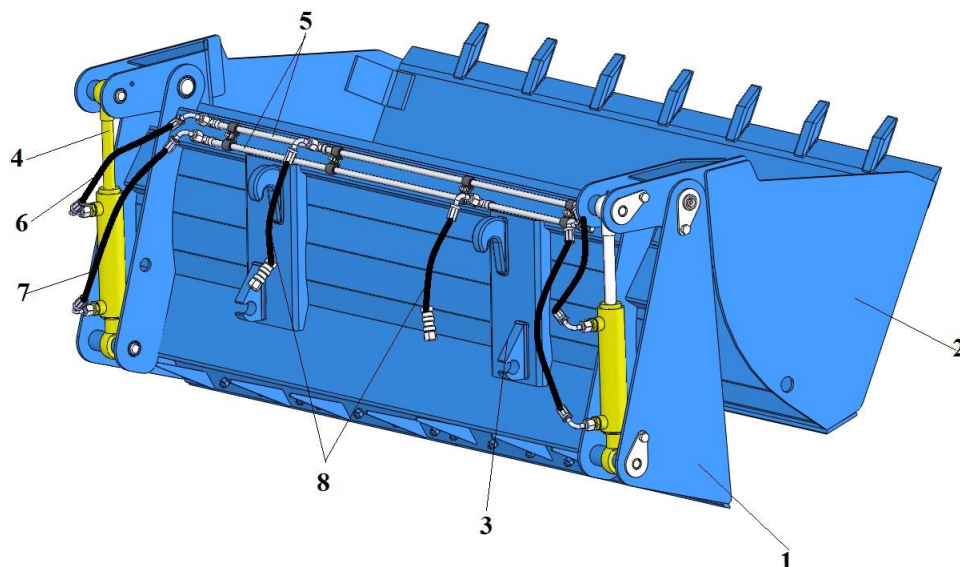
Обозначение упаковочного места.	Обозначение изделия сбор. ед. детали, стандартов и др. документов	Наименование изделия, сборочной ед. детали.	Кол-во упаковок мест на одну машину.	Вид упаковок места	Примечание, чертеж упаковки
<b>17/25</b> <b>ПБМ800</b>	<b>Упаковка ковша</b>		<b>1</b>	Сборка	КЧ 25.010 СБ
	КЧ 01.000	Отвал	1		
	КЧ 02.000	Захват	1		
	КЧ 04.000	Трубопровод	2		
	КЧ 06.000	Ось	2		
	КЧ 07.000	Ось	2		
	КЧ 07.000-01	Ось	2		
	КУН 01.425	Планка	4		
	КУН 01.003	Прокладка	8		
	ГОСТ 7798-70	Болт М8-6gx20.58.019	4		
	ГОСТ 6402-70	Шайба 8.65Г 019	4		
	ГОСТ 5915-70	Гайка М8-6Н.5.019	4		
	ГОСТ 7798-70	Болт М12-6gx20.58.019	6		
	ГОСТ 6402-70	Шайба 12.65Г.019	6		
	ГОСТ 19853-74	Пресс-масленка 1.2.Ц6	2		
	КЧ 25.401	Стопор	2		
	Н 036.121.001-05	Заглушка наружная	10		
	КЧ 05.000	Гидроцилиндр	2		
<b>17-03/25</b> <b>ПБМ800</b>	<b>Упаковка демонтированных деталей</b>			Мешок	КЧ 25.020 СБ
	РВД 10.01.010.02	РВД с двумя угловыми фитингами	2		L = 0,385 м
	РВД 10.01.030.02	РВД с двумя угловыми фитингами	2		L = 0,5 м
	РВД 10.01.080.01	РВД с одним угловым фитингом	2		L = 0,8 м
	КУН 2000.00.005	Кольцо резиновое	14	Упаковать в п/э пакет с зажимом + вкладыш	
	Тех. описание		1	Пакет Привяз.	
	Комплектовочная ведомость №1		1		
<b>20/25</b> <b>ПБМ 800</b>	<b>Упаковка гидравлических трубок</b>		<b>1</b>	Связка	
<b>20/25А</b> <b>ПБМ 800</b>	<b>Упаковка демонтированных деталей и РВД</b>		<b>1</b>	Мешок	
	<b>Комплектовочная ведомость №2</b>		<b>1</b>		
	<b>Упаковочный лист №10</b>		<b>1</b>		

Упаковщик № \_\_\_\_\_

Контролер № \_\_\_\_\_

" \_\_\_\_\_ " \_\_\_\_\_ 20 г.

## Ковш челюстной КЧ-2,0 на ПБМ 800-0



### Краткая техническая характеристика

Грузоподъемность кН (кгс).....	0,8 (800)
Ширина захвата, м .....	2,0
Высота погрузки, м.....	3,5
Агрегатируется с тракторами .....	МТЗ-80, МТЗ-82, ЮМЗ, ЛТЗ-60АБ
Масса конструктивная, кг.....	305
Объем ковша, мЗ.....	0,6

Ковш челюстной КЧ-2,0 предназначен для погрузочно-разгрузочных работ и для легких планировочных работ только отвалом (подгребания песка, кусковых и малосыпучих материалов.)

Во избежание поломки запрещается закрывать прижимную рамку (захват) если между отвалом поз.1 и захватом поз.2 находятся твердые предметы (щебень, камень и т. д.)

При работе отвалом сталкивание массы производить движением трактора вперед.

Ковш челюстной КЧ-2,0 состоит из отвала поз.1, захвата поз. 2. Для навешивания на погрузчик ПБМ-800 используют кронштейны поз. 3, которые приварены на отвале. Для привода захвата используют входящие в комплект два гидроцилиндра поз. 4, два трубопровода поз. 5, два РВД длиной 0,8м поз.8, который прикручивается угловым концом к трубопроводу поз.5, два РВД длиной 0,38м поз.6 и два РВД длиной 0,5м поз.7.

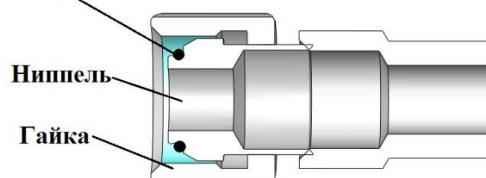
**ВНИМАНИЕ!** Перед работой установить гидроцилиндры штоком вверх, как показано на рисунке.

**ВНИМАНИЕ!** Перед монтажом гидросистемы установить кольцо резиновое КУН 2000.00.005 на всех резьбовых соединениях, где имеется ниппель с канавкой + гайка накидная. (см. фото и эскиз)



Кольцо резиновое 12,1-1,6

Кольцо резиновое



Ниппель

Гайка