

ООО "САЛЬСКСЕЛЬМАШ"
КОМПЛЕКТОВОЧНАЯ ВЕДОМОСТЬ №1
Вилы КУН-2000-12 на погрузчик КУН-2000

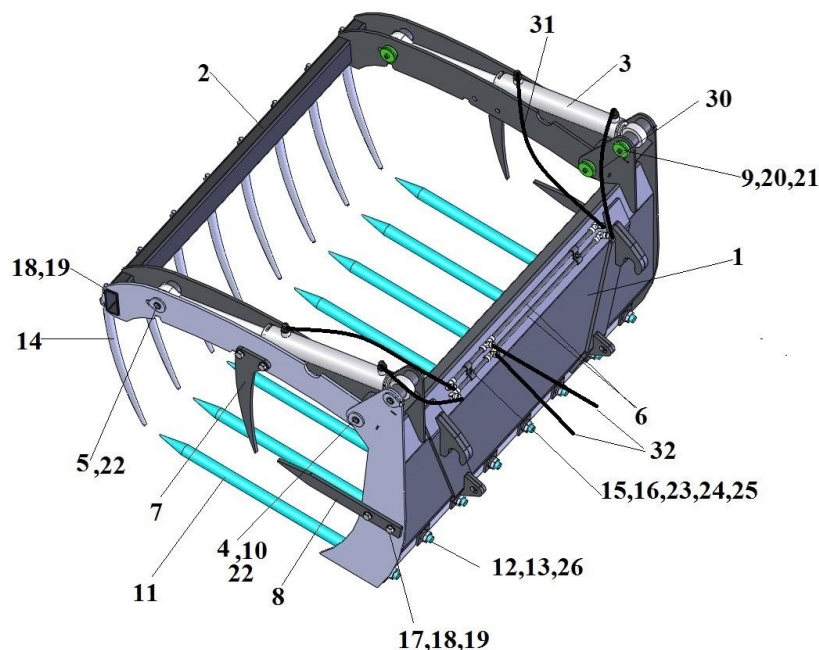
Обозначение упаковочного места.	Обозначение изделия сбор. ед. детали, стандартов и др. документов	Наименование изделия, сборочной ед. детали.	Вид упаков. места	Исполнения		Примечание, чертеж упаковки
				КУН-2000-12Д	КУН-2000-12	
14/30 КУН-2000	Упаковка вил		Сборка. связка	1	1	КУН-2000. 25.080.
	КУН-2000.22.010	Рама		1	1	
	КУН 2000.22.020	Рамка		1	1	
	КУН 2000.22.050	Гидроцилиндр		2	2	
	КУН 2000.00.040-02	Ось		2	2	
	КУН 2000.01.060	Трубопровод		2	2	
	КУН 2000.22.407	Клык верхний		2	2	
	КУН 2000.22.409	Клык боковой		2	2	
	КУН 2000.00.614	Шайба		2	2	
	КУН 2000.00.801	Втулка		4	4	
	ПКУ-0,8.15.602	Палец		8	8	
	ПКУ-0,8.15.605	Гайка специальная		8	8	
	ПКУ-0,8.15.603	Втулка		8	8	
	ПФБ 04.601	Палец		8	8	
		Гайка M16 DIN		8	8	
	ГОСТ 11371-78	Шайба 16.01.019		8	8	
	ГОСТ 11371-78	Шайба 24.01.019		8	8	
	КУН 01.425	Планка		2	2	
	КУН 01.003	Прокладка		4	4	
	ГОСТ 11738	Винт M10x25		2	2	
	ГОСТ 6402-70	Шайба 10.65Г.019		2	2	
	ГОСТ 7798-70	Болт M8x20		2	2	
		Гайка M8 DIN		2	2	
	ГОСТ 11371-78	Шайба 8.01.019		2	2	
	H036.121.001-05	Заглушка		6	6	
15/30 КУН-2000	Упаковка РВД и демонтированных деталей		Мешок 1000x400			
	КУН 2000.00.040-01	Ось		4	4	
	КУН 2000.00.614	Шайба		4	4	
	ГОСТ 11738	Винт M10x25		4	4	
	ГОСТ 6402-70	Шайба 10.65Г.019		4	4	
	ГОСТ 7798-70	Болт M16x40		8	8	
		Гайка M16 DIN		8	8	
	ГОСТ 11371-78	Шайба 16.01.019		8	8	
	ГОСТ 19853-74	Масленка 1.2Ц6		6	6	
	РВД 10.01.050.01	РВД		2	2	L=0,6м
	РВД 10.01.070.01	РВД		2	2	L=0,7м
	РВД 10.01.010.01	РВД		2	2	L=0,385м
	КУН 2000.00.005	Кольцо резиновое		14	14	Упаковать пакет п/э с зажимом+ вкладыш
	Комплектовочная ведомость №1 (на вилы КУН-2000-12)			1	1	Завернуть в п/э пакет
	Тех. описание вил КУН-2000-12			1	1	

30/30 КУН-2000	Упаковка гидравлики (демонтированных деталей и РВД)	Мешок	1		
	Комплектовочная ведомость №2 Тех описание гидравлики КУН-2000-0Д	Завернуть в п/э пакет	1 1		
20/25 ПБМ800	Упаковка гидравлических трубок	Связка		1	
29/30 КУН-2000	Упаковка демонтированных деталей и РВД	Мешок		1	
29/30А КУН-20000	Упаковка мешочка с демонтированными деталями	Мешочек		1	
	Комплектовочная ведомость №3	Завернуть в п/э пакет		1	
	Упаковочный лист			1	
	Тех. описание гидравлики КУН-2000-0 без джойстика			1	

Упаковщик № _____
" _____ " _____ 20 ____ г.

Контролер № _____

ООО "САЛЬСКСЕЛЬМАШ"
Вилы КУН-2000-12 на КУН-2000



1-Рама, 2-прижимная рамка, 3-гидроцилиндр, 4,5- оси, 6-трубопровод, 7-клык верхний, 8- клык боковой, 9-шайба, 10-втулка, 11- палец, 12- втулка, 13-гайка специальная, 14-палец, 15- планка, 16- прокладка, 17-болт М16х40, 18- гайкаМ16, 19- шайба 16.01, 20-винт М10х25, 21-шайба 10.65Г, 22- масленка, 23-болт М8х20, 24- гайка М8, 25- шайба 8.01, 26- шайба 24.01, 30- РВД L=0,6м, 31-РВД L=0,7м, 32- РВД L=0,385м.

Краткая техническая характеристика

Грузоподъемность кН (кгс).....	0,8 (800)
Ширина захвата, м	1,5м
Агрегируется с тракторами	МТЗ-80, МТЗ-82, МТЗ-1025, МТЗ1523, МТЗ1221
Масса конструктивная, кг.....	301

Вилы КУН-2000-12 предназначены для погрузки связанных грузов высокой плотности (навоза, силоса и т.п.), а также для очистки от навоза животноводческих помещений и разборки скирд, сена, соломы.

Вилы состоят из рамы 1, в которой крепятся восемь нижних пальцев 11 при помощи втулки 12, гайки специальной 13, шайбы 26 и два боковых клыка 8 при помощи болтов 17, гайки 18, шайбы 19. На прижимной рамке 2 крепятся восемь малых пальцев 14 при помощи гаек 18, шайб 19 и два боковых клыка 7. Управление прижимной рамкой осуществляется гидроцилиндрами 3, которые крепятся при помощи осей 4,5. Для подсоединения их к гидросистеме трактора вилы снабжены двумя трубопроводами 6 и гидроарматурой.

Во все оси вставить масленки 22 и перед работой обязательно произвести смазку.

При навеске вил на погрузчик КУН-2000-0Д (с джойстиком) использовать гидравлику уп. место 30/30 КУН-2000 (исполнение КУН-2000-12Д)

При навеске вил на погрузчик КУН-2000-0 (без джойстика) использовать гидравлику уп. места 20/25 ПБМ 800 и 29/30 КУН-2000. (исполнение КУН-2000-12)

ВНИМАНИЕ! Перед монтажом гидросистемы установить кольцо резиновое КУН 2000.00.005 на всех резьбовых соединениях, где имеется ниппель с канавкой + гайка накидная.