

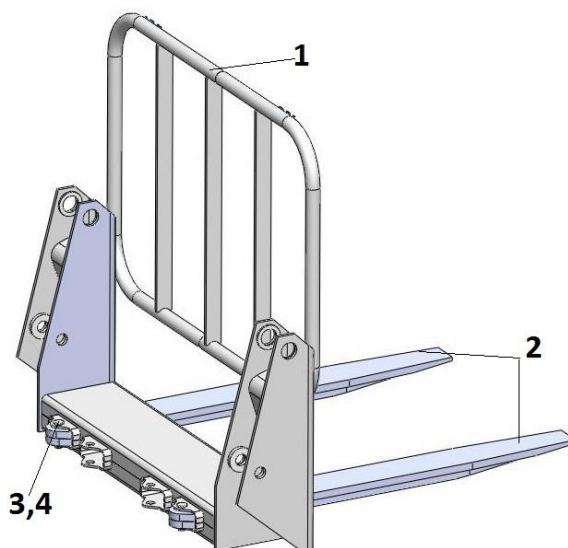
ООО «Сальсксельмаш»
Комплектовочная ведомость №7
Вилочный захват ПКУ-0,8-7 к погрузчику ПКУ-0,8-0

Номер упаковочного места	Обозначение изделия, сборочной единицы, детали, стандартов и др. документов	Наименование изделия, сборочной единицы, детали	Кол-во сборочных единиц, деталей в упаковочном месте	Вид упаковочного места	Масса (брутто) место, кг	Примечание
14/24 ПКУ-0,8	Упаковка захвата вилочного		9	Сборка, связка		ПКУ-0,8.25.240
	ПКУ-0,8.09.010	Рама с решеткой	1			
	ПФ 13.00.500	Вилка	2			
	ГОСТ 9650-80	Ось 6-20в12х60. Ст3.Ц9Хр	2			
	ГОСТ 397-79	Шплинт 4х32.019	2			
		Комплектовочная ведомость №7	1			

Упаковщик № _____ (подпись)

Контролер _____ (подпись)

« ____ » _____ 20 ____ г.



1-Рама, 2-Вилка, 3-Ось, 4-Шплинт.