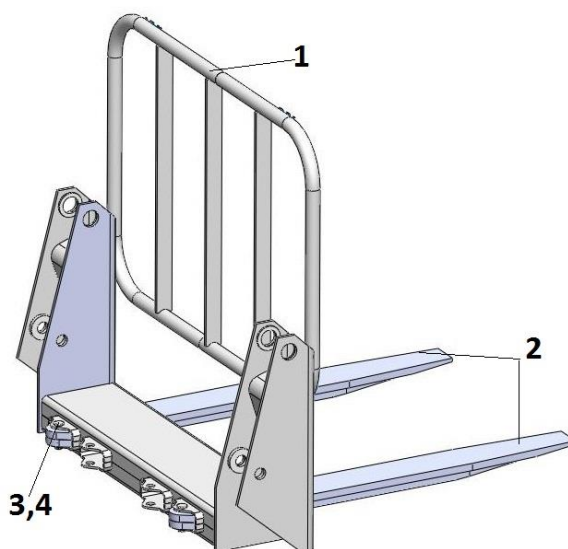


ООО «Сальсксельмаш»  
Комплектовочная ведомость  
**Вилочный захват СНУ-550-7 к погрузчику СНУ-550-0**

Номер упаковочного места	Обозначение изделия, сборочной единицы, детали, стандартов и др. документов	Наименование изделия, сборочной единицы, детали	Кол-во	Вид упаковочного места	Масса (брутто) место, кг	Примечание
	<b>Упаковка захвата вилочного</b>			Сборка, связка		
	СНУ-550.16.010	Рама с решеткой	1			
	ПФ 13.00.500	Вилка	2			
	ГОСТ 9650-80	Ось 6-20в12х60. Ст3.Ц9Хр	2			
	ГОСТ 397-79	Шплинт 4х32.019	2			
		Комплектовочная ведомость	1			

Упаковщик № \_\_\_\_\_ (подпись)  
Контролер \_\_\_\_\_ (подпись)  
« \_\_\_\_ » \_\_\_\_\_ 20 \_\_\_\_ г.



1-Рама, 2-Вилка, 3-Ось, 4-Шплинт.