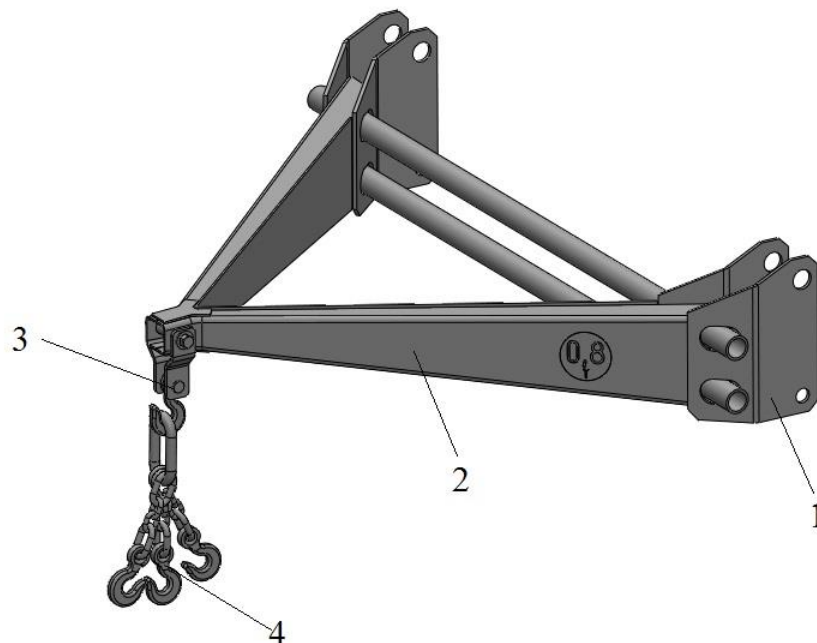


ООО "Сальсксельмаш"
КОМПЛЕКТОВОЧНАЯ ВЕДОМОСТЬ № 10
Грузоподъемное устройство СНУ-550-8 (Н 3932.000А)
к погрузчику СНУ-550-0

Обозначение упаковочного места	Обозначение изделия, сборочной единицы, детали, стандартов и др. документов	Наименование изделия, сборочной единицы, детали	Кол-во сборочных единиц, деталей в упаковочном месте	Вид упаковочного места и его кол-во	Масса (брутто)место. кг	Примечание
14/16 СНУ-550	Н 3932.10.000А	Рамка	1	Сборка связка	56	Чертеж упаковки СНУ-550.20.200
	ПКУ-0,8.10.020	Расчалка	1			
	КУН 05.030	Крюк	1			
	Комплектовочная ведомость №10		1			

Упаковщик № _____ (подпись)
 Контролер № _____ (подпись)



1- Кронштейн, 2-Рамка, 3-Крюк, 4-Расчалка