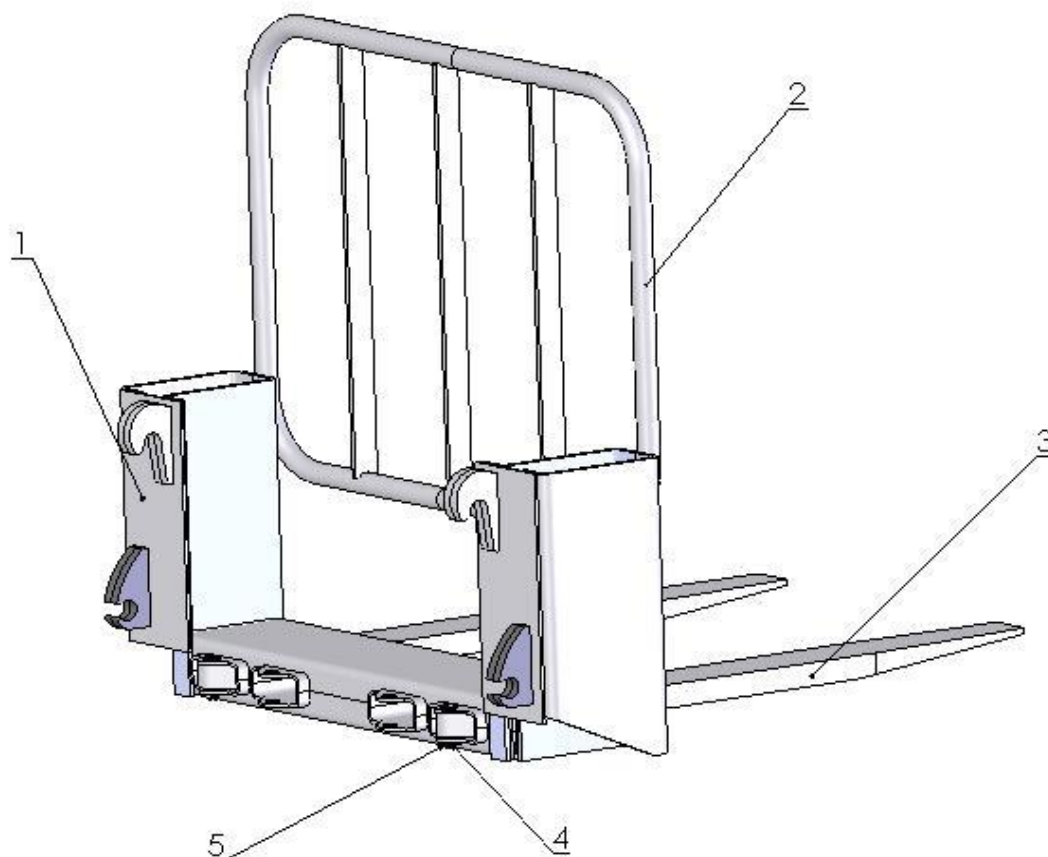


ООО «САЛЬСКСЕЛЬМАШ»
ВИЛОЧНЫЙ ЗАХВАТ ДЛЯ ПБМ-800-0
ПБМ-800-13



Краткая техническая характеристика

Грузоподъемность, кН (кгс).....	0,8 (800)
Высота погрузки, м не менее.....	2,8
Агрегируется с тракторами класса	МТЗ-80/80Л, МТЗ-82/82Л, МТЗ-50/50Л, МТЗ52/52Л
Масса конструктивная, кг.....	90

Вилочный захват предназначен для погрузо-разгрузочных работ с транспортированием на небольшие расстояния затаренных и штучных грузов на поддонах.

Вилочный захват состоит из рамы 2 и двух вилок 3, которые закрепляются осями 4 и шплинтами 5. Расстояние между вилками может изменяться путем перестановки их в свободные отверстия рамы.

На раме вилочного захвата имеются два кронштейна 1 для навески на переходник погрузчика.

Работа вилочным захватом на погрузке поддонов в транспортные средства или при штабелировании включает в себя следующие операции:

1. установить с помощью рамы подъема необходимую высоту вилочного захвата
2. загрузить движением трактора вперед;
3. установить загруженный вилочный захват на высоте выгрузки, выполняя одновременно подъезд к месту выгрузки;
4. установить поддон в месте выгрузки без перекосов;
5. освободить вилочный захват от поддона, отъездом трактора назад.