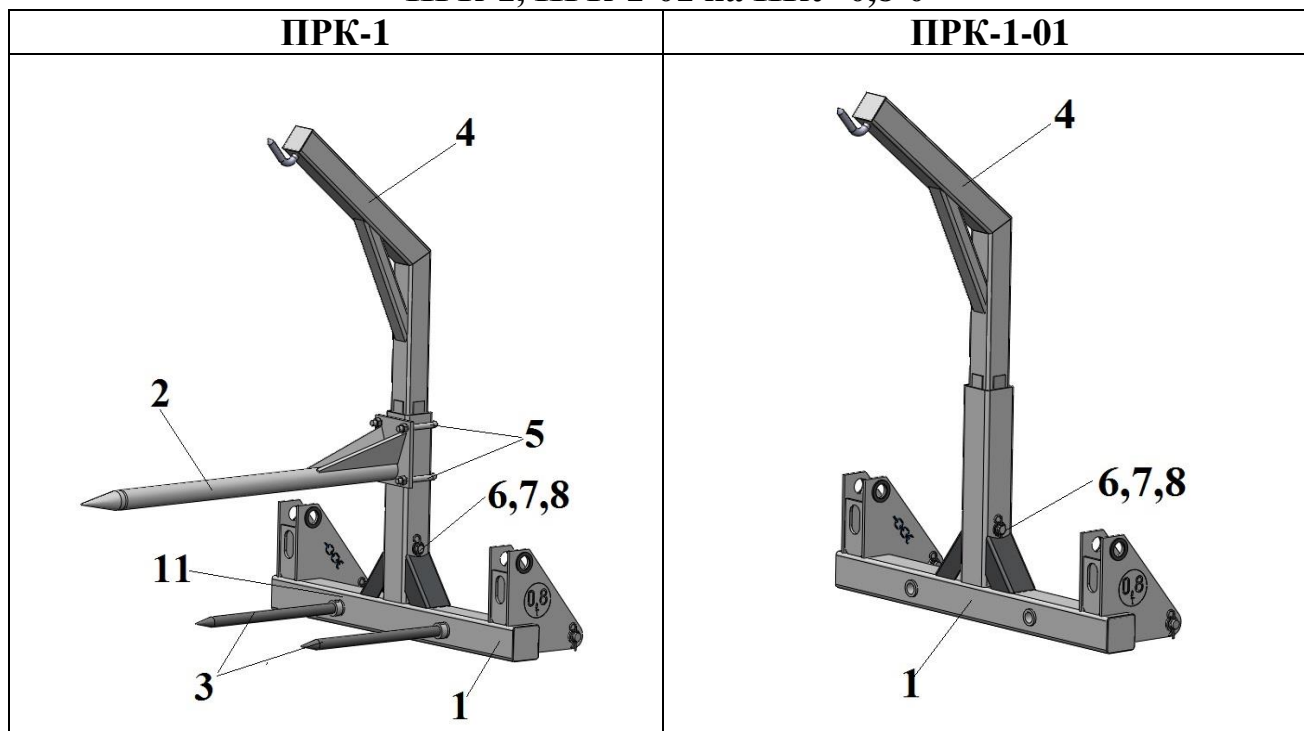


ООО «САЛЬСКСЕЛЬМАШ»
Приспособление для погрузки рулонов и контейнеров
ПРК-1, ПРК-1-01 на ПКУ-0,8-0



1.рама, 2. накальватель, 3. палец, 4. стойка, 5. скоба, 6.ось, 7. шплинт пружинный, 8. шайба, 9. гайкаМ16, 10. шайба 16.65Г, 11. Шплинт 5х32

Краткая техническая характеристика

Грузоподъемность, кН (кгс).....0,8 (800)
 Высота подъема. м.....не более 5,0
 Вылет крюка,мм.....440
 Масса конструктивная, кг.....96 (для ПРК-1)

Приспособление ПРК изготавливается и поставляется в различных исполнениях.

Приспособление ПРК-1 навешивается на погрузчик ПКУ-0,8. Предназначен для подбора, погрузки рулонов или мягких контейнеров массой до 800 кг в транспортные средства.

Внимание: При работе с контейнерами снимаются накальватели поз.2 и поз.3.

При погрузке рулонов снимается стойка поз.4.

При движении погрузчика с поднятым грузом не допускать резких торможений и крутых поворотов

Работа приспособлением для погрузки рулонов.

Приспособлением для погрузки рулонов можно выполнять следующие операции:

1. подбор и погрузку рулонов в транспортные средства;
2. подбор и транспортирование рулонов к месту скирдования в поле или возле фермы;
3. укладку рулонов в скирды.

Последовательность операций при погрузке рулонов в транспортные средства следующая:

- опустить приспособление на землю в "плавающем" положении рукоятки управления гидроцилиндрами подъема;
- захватить пальцами приспособления рулон с торца, при этом накальватель должен быть направлен в центр рулона, поднять на высоту 0,7...1 м от земли с одновременным поворотом приспособления на себя;
- поднять приспособление на высоту выгрузки, совмещая эту операцию с подъездом к месту выгрузки;
- установить приспособление горизонтально над местом выгрузки и опустить его до соприкосновения рулона с основанием, включить гидроцилиндр толкателя, совместив эту операцию с одновременным отъездом трактора назад.

При подборе и транспортировании рулонов к месту скирдования выполнить следующие операции: загрузить приспособление как указано выше и подъехав к месту скирдования, разгрузить его.

Произвести укладку рулонов в скирду в последовательности, изложенной в пункте выше.