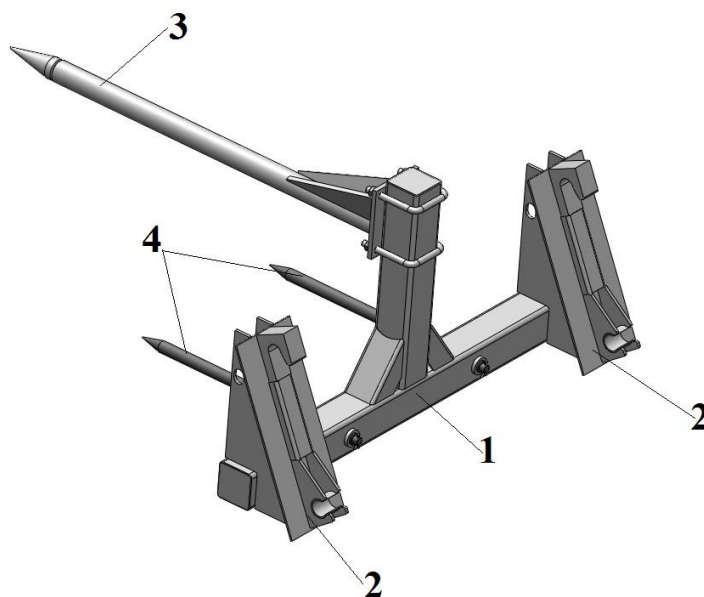


**ООО «Сальксельмаш»**  
**Приспособление для погрузки рулонов ППР-800 на ПБМ 1200-0**



***Краткая техническая характеристика***

Грузоподъемность кН (кгс).....12 (1200)  
Агрегируется с тракторами класса 20кН....МТЗ-1221, МТЗ-1221В  
Масса конструктивная, кг .....92

Приспособление ППР-800 предназначено для подбора и погрузки рулонов в транспортные средства. ППР-800 состоит из рамы 1, кронштейнов 2 для навески на погрузчик, накальвателя 3, пальца, поддерживающего 4.

**Работа приспособлением для погрузки рулонов.**

Приспособлением для погрузки рулонов можно выполнять следующие операции:

1. подбор и погрузку рулонов в транспортные средства;
2. подбор и транспортирование рулонов к месту скирдования в поле или возле фермы;
3. укладку рулонов в скирды.

Последовательность операций при погрузке рулонов в транспортные средства следующая:

1. опустить приспособление на землю в "плавающем" положении рукоятки управления гидроцилиндрами подъема;
2. захватить пальцами приспособления рулон с торца, при этом накальватель должен быть направлен в центр рулона, поднять на высоту 0,7...1 м от земли с одновременным поворотом приспособления на себя;
3. поднять приспособление на высоту выгрузки, совмещая эту операцию с подъездом к месту выгрузки;
4. установить приспособление горизонтально над местом выгрузки и опустить его до соприкосновения рулона с основанием, включить гидроцилиндр толкателя, совместив эту операцию с одновременным отъездом трактора назад.

При подборе и транспортировании рулонов к месту скирдования выполнить следующие операции: загрузить приспособление как указано выше и подъехав к месту скирдования, разгрузить его.

Произвести укладку рулонов в скирду в последовательности, изложенной в пункте выше.