

ООО «Сальсксельмаш»

Захват универсальный тюковой и для тюков в пленке на ПКУ-0,8 и СНУ-550

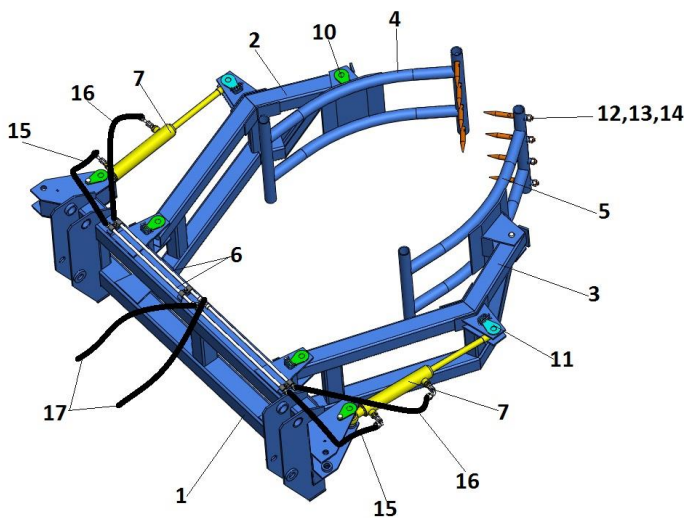


Рис.1

1 – рама (рис.1 для СНУ-550, рис.2 для ПКУ-0,8); 2 – рама прижимная правая; 3 – рама прижимная левая; 4 – захват правый; 5 – захват левый; 6 – трубопровод; 7 – гидроцилиндры; 10 – палец; 11 – ось; 12 – штырь; 13 – шайба 16.65Г; 14 – гайка М16, 15- РВД-0,5м, 16-РВД-0,7м., 17-РВД-1,8м.(для СНУ), 18-РВД-1,4м (для ПКУ)

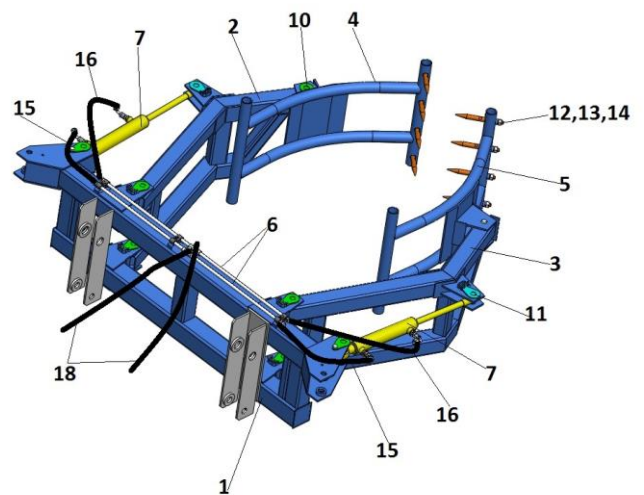


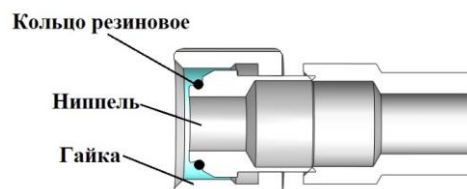
Рис.2

Грузоподъемность, кгс.....	800
Агрегируется с погрузчиком СНУ-550 (рис.1), ПКУ – 0,8 (рис.2)	
Высота погрузки на СНУ-550, м, до.....	6
Высота погрузки на ПКУ-0,8, м до	3,5
Производительность, т/час.....	5,5

Захват тюковой в тяжелом исполнении предназначен для круглых или квадратных тюков. Тюки могут захватываться в любом положении и укладываться переворачиваясь в желаемом положении (лежа/стоя). Захват предназначен для круглых тюков от 0,9м до 1,8м, в диаметре и для квадратных тюков до 1,8м . Захватом возможно поднимать 2 – 3 квадратных тюка меньших размеров. Путем перестановки одной проушины гидроцилиндра возможна регулировка под размер тюка. При снятии захватных штырей, захват преобразуется для тюков в пленке.

ВНИМАНИЕ! РВД длиной 0,5 м и 0,7 м присоединяются угловым концом к выводам гидроцилиндра 7, а прямым концом к трубопроводам 6 на раме захвата.

ВНИМАНИЕ! Перед монтажом гидросистемы установить кольцо резиновое КУН 2000.00.005 на всех резьбовых соединениях, где имеется ниппель с канавкой + гайка накидная. (см. фото и эскиз)





Положение захвата для погрузки рулонов, находящихся в вертикальном положении



Положение захвата для погрузки рулонов, находящихся в горизонтальном положении



Погрузка рулонов в транспортное средство